

BAXI

DUO-TEC COMPACT E

hu	KONDENZÁCIÓS FALI GÁZKAZÁN <i>Felhasználói és szerelői kézikönyv</i>
ru	НАСТЕННЫЙ ГАЗОВЫЙ КОНДЕНСАЦИОННЫЙ КОТЕЛ <i>Паспорт изделия. Руководство по установке и эксплуатации</i>
ro	CENTRALĂ TERMICĂ MURALĂ CU CONDENSARE, PE GAZ <i>Manual de instrucțiuni destinat utilizatorului și instalatorului</i>
el	ΕΠΙΤΟΙΧΙΟΣ ΛΕΒΗΤΑΣ ΑΕΡΙΟΥ ΣΥΜΠΥΚΝΩΣΗΣ <i>Εγχειρίδιο χρήσης για τον χρήστη και τον εγκαταστάτη</i>




0085

Kedves Ügyfelünk!

Vállalatunk meg van győződve arról, hogy az Ön új terméke minden igényét ki fogja elégíteni. Termékünk megvásárlása biztosítja mindazt, amit Ön elvár: jó működést, egyszerű és racionális használatot.

Azt kérjük Öntől ne tegye félre a jelen kézikönyvet amíg el nem olvasta: a termékének helyes és hatékony használatához hasznos információkat talál benne.

Vállalatunk kijelenti, hogy ezek a termékek rendelkeznek a  márkajelzéssel az alábbi irányelvek lényegi előírásainak megfelelően:

- Gázszabályozás (EU) **2016/426**
- Hatásfok irányelv **92/42/EGK**
- Elektromágneses kompatibilitás irányelv **2014/30/EU**
- Kisfeszültség irányelv **2014/35/EU**
- Környezettudatos tervezésére irányelv **2009/125/EK**
- **2017/1369** (EU) Szabályozás (olyan kazánokhoz, melyek teljesítménye<70Kw)
- **813/2013** (EU) Környezettudatos tervezés szabályozás
- **811/2013** (EU) Energiahatékonysági címkézés szabályozás (olyan kazánokhoz, melyek teljesítménye<70Kw)



Vállalatunk a termékeit folyamatosan fejleszti és fenntartja a jogot arra, hogy a jelen dokumentációban megadott adatokat bármikor, előzetes értesítés nélkül módosítsa. A jelen dokumentáció információs jellegű és nem tekinthető harmadik féllel szembeni szerződésnek.

A készüléket használhatják legalább 8. életévüket betöltött gyermekek és csökkenteni fizikai, érzéki vagy szellemi képességgel rendelkező, továbbá nem elégséges tapasztalattal vagy a szükséges ismerettel nem rendelkező személyek azzal a feltétellel, hogy azt felügyelet alatt végezzék, vagy miután kioktatták őket a készülék biztonságos használatára vonatkozóan, illetve megértették az abból származó veszélyeket. A gyermekek nem játszhatnak a készülékkel. A használó által végezendő tisztítást és karbantartást nem végezhetik gyermekek felügyelet nélkül.

TARTALOMJEGYZÉK

A JELÖLÉSEK LEÍRÁSA	3
BIZTONSÁGI FIGYELMEZTETÉSEK	3
ÁLTALÁNOS FIGYELMEZTETÉSEK	4
TANÁCSOK ENERGIA MEGTAKARÍTÁSÁHOZ	4
1. A KAZÁN ÜZEMBE HELYEZÉSE	5
1.1 A FŰTÉS ÉS A HASZNÁLATI MELEGVÍZ ODAIRÁNYÚ HŐMÉRSÉKLETÉNEK SZABÁLYOZÁSA	5
1.2 MŰKÖDÉSI MÓDOK	5
2. A BERENDEZÉS LEÁLLÍTÁSA HOSSZABB IDŐRE. FAGYVÉDELEM	6
3. GÁZCSERE	6
4. RENDELLENESÉGEK	6
5. KAZÁN INFORMÁCIÓK MENÜ	7
6. A KAZÁN KIKAPCSOLÁSA	7
7. BERENDEZÉS FELTÖLTÉS	7
8. RENDES KARBANTARTÁSI UTASÍTÁSOK	7
A BESZERELÉST MEGELŐZŐEN ÉRVÉNYES FIGYELMEZTETÉSEK	8
9. A KAZÁN BESZERELÉSE	8
9.1 A KAZÁN MÉRETEI	8
10. A CSŐVEZETÉKEK TELEPÍTÉSE	9
10.1 KOAXIÁLIS CSŐVEZETÉKEK	9
10.2 KÜLÖNÁLLÓ CSŐVEZETÉKEK	9
11. ELEKTROMOS CSATLAKOZTATÁSOK	10
11.1 SZOBATERMOSTÁT CSATLAKOZTATÁS	10
11.2 A KÉSZLET RÉSZÉT NEM KÉPEZŐ TARTOZÉKOK	11
12. KÜLÖNLEGES FUNKCIÓK	12
12.1 ELSŐ BEGYÚJTÁS	12
12.2 LÉGTENÍTÉSI FUNKCIÓ	12
12.3 KÉMÉNYSÉPRŐ FUNKCIÓ	12
12.4 ÉGÉS ELLENŐRZÉSE (CO ₂ %)	13
ÉGÉSTERMÉKEK BEÁLLÍTÁSA (CO ₂ %)	13
13. GÁZSZELEP	13
13.1 GÁZCSERE MÓDOZAT	13
14. PARAMÉTEREK BEÁLLÍTÁSA	14
14.1 FŰTÉSI MAXIMÁLIS TELJESÍTMÉNY SZABÁLYOZÁS	15

15.	SERVICE RENDELLENESSÉGEK AZONOSÍTÁSA ÉS MEGOLDÁSA	16
16.	SZABÁLYOZÓ ÉS BIZTONSÁGI EGYSÉGEK	18
17.	VÍZKAPACITÁS/VÍZOSZLOP NYOMÓMAGASSÁG JELLEMZŐK	18
18.	AZ ELEKTRÓDÁK ELHELYEZÉSE	18
19.	ÉVES KARBANTARTÁS	19
19.1	HIDRAULIKUS EGYSÉG	19
19.2	A SZŰRŐK TISZTÍTÁSA	19
19.3	A VÍZ-VÍZ HŐCSERÉLŐ ELTÁVOLÍTÁSA	19
19.4	AZ ALKATRÉSZEK CSERÉJE	20
	AUTOMATIKUS KALIBRÁLÁSI FUNKCIÓ	20
20.	LESZERELÉS, ÁRTALMATLANÍTÁS ÉS ÚJRAHASZNOSÍTÁS	20
21.	MŰSZAKI JELLEMZŐK	21
22.	MŰSZAKI PARAMÉTEREI	22
23.	TERMÉKISMERTETŐ ADATLAPJA	23

A JELÖLÉSEK LEÍRÁSA



FIGYELMEZTETÉS

A készülék sérülésének vagy helytelen működésének veszélye. Különösen figyeljen az esetlegesen okozható személyi sérülésekre vonatkozó veszély figyelmeztetésekre.



ÉGÉSI VESZÉLY

Várja meg, hogy a készülék lehűljön mielőtt a hőnek kitett részekhez érne.



NAGYFESZÜLTÉG VESZÉLY

Elektromos részek feszültség alatt, elektromos áramütés veszélye.



FAGYVESZÉLY

Valószínű fagyképződés, mert a hőmérséklet különösen alacsonyra csökkenhet.



FONTOS INFORMÁCIÓK

Különös figyelemmel olvasandó, mivel a kazán megfelelő működéséhez szükséges információkat tartalmaz.



ÁLTALÁNOS TILALOM

Tilos eszközölni/használni a jelölés mellett feltüntetetteket.

BIZTONSÁGI FIGYELMEZTETÉSEK

GÁZSZAG

- Kapcsolja ki a kazánt.
- Ne kapcsoljon be semmilyen elektromos egységet (például ne kapcsolja fel a villanyt).
- Esetleges nyílt lángot oltsón el, és nyissa ki az ablakot.
- Hívja a felhatalmazott Műszaki Szervizközpontot.

ÉGÉS SZAG

- Kapcsolja ki a kazánt.
- Szellőztesse ki a helyiséget az ablak, és az ajtó kinyitásával.
- Hívja a felhatalmazott Műszaki Szervizközpontot.

GYÚLÉKONY ANYAG

Ne használjon és/vagy helyezzen gyúlékony anyagot (oldószerek, papír, stb.) a kazán közelébe.

KAZÁN KARBANTARTÁS ÉS TISZTÍTÁS

Bármilyen beavatkozás előtt szakítsa meg a kazán elektromos tápellátását.



A készüléket nem alkalmas arra, hogy csökkent fizikai, érzékszervi vagy szellemi képességekkel rendelkező személy, illetve megfelelő tapasztalattal vagy ismeretekkel nem rendelkező személy üzemeltesse, kivéve, ha biztonságukért felelős személy segítségével biztosítható a készülék használatának felügyelete vagy a használati utasítások ismerete.

ÁLTALÁNOS FIGYELMEZTETÉSEK

Ez a kazán víznek a légköri nyomáson érvényes forráspontnál alacsonyabb hőmérsékletre történő melegítését szolgálja. A kazánt szolgáltatásának és teljesítményének megfelelő fűtőrendszerre, és használati melegvizet szolgáltató hálózatra kell csatlakoztatni. Mielőtt képzett szakemberrel beköttené a kazánt, az alábbiak szerint járjon el:

- Ellenőrizze, hogy a kazán a rendelkezésre álló gáztípussal való működésre van-e előkészítve. Ezt a csomagoláson található feliratról, illetve a készüléken lévő adattábláról lehet leolvasni.
- Ellenőrizze, hogy a kémény huzata megfelelő-e, nincs-e eltömődve illetve, hogy a füstcsőbe más berendezés csövei ne legyenek bekötve kivéve, ha a füstcsövet a vonatkozó szabványoknak és az érvényes előírásoknak megfelelően több berendezés kiszolgálására építették.
- Ellenőrizze, hogy amennyiben már korábban meglévő füstcsőbe történik a bekötés, az gondosan meg legyen tisztítva, mivel működés közben az esetleges korom leválása elzárhatja a füst útját.
- A készülék helyes üzemeltetésének biztosítására, és a garancia érvényessége érdekében elengedhetetlen az alábbi óvintézkedések betartása:

1. Melegvíz hálózat

1.1 Ha a víz keménysége meghaladja a 20 °F-t (1 °F = 10 mg kalcium karbonát / 1 liter víz), akkor egy polifoszfát adagoló, vagy egy a hatályos normatíváknak megfelelő ezzel egyenértékű rendszer beszerelését írjuk elő.

1.2 A készülék beszerelését követően, és annak használata előtt a rendszert alaposan át kell mosni.

1.3 A termék használati melegvíz hálózatához használt anyagok megfelelnek a 98/83/EK direktívának.

2. Fűtési hálózat

2.1 **Új rendszer:** A kazán beszerelése előtt a berendezést alaposan meg kell tisztítani a maradék menetvágási forgács, forrasztóanyag és esetleges oldószerek eltávolítása céljából, a kereskedelemben kapható nem savas és nem lúgos megfelelő termékeket használva e célra, melyek nem károsítják a fémeteket és a műanyag, valamint gumi részeket. A berendezés lerakódásoktól történő védelme érdekében olyan védőszereket kell használni, mint a SENTINEL X100 és FERNOX fűtőrendszer védő. Ezen termékek használata során szigorúan kövesse a velük adott útmutatásokat.

2.2 **Meglévő rendszer:** A kazán beszerelése előtt a berendezést teljesen le kell üríteni és megfelelően meg kell tisztítani iszaptól és szennyeződésektől az előzőekben ismertetett, kereskedelemben kapható erre alkalmas termékek használatával. A tisztításhoz javasolt termékek az alábbiak: SENTINEL X300 vagy X400 és FERNOX fűtőrendszer helyreállító. Ezen termékek használata során szigorúan kövesse a velük adott útmutatásokat. Ne feledje, hogy a fűtőrendszerben lévő lerakódások jelenléte működési problémákat okoz a kazánban (például a hőcserélő túlmelegedése és zajosság).

Az első begyűjtést a felhatalmazott műszaki szervizszolgálatnak kell végeznie, melynek során az alábbiakat kell ellenőriznie:

- Az adattábla adatai megfelelnek-e a hálózati (elektromos, víz, gáz) adatoknak.
- A telepítést a hatályos előírásoknak megfelelően eszközölték-e.
- Az elektromos hálózat, és a földelés bekötése szabályosan történt-e.



A fenti figyelmeztetések figyelmen kívül hagyása a készülékre vonatkozó garancia elvesztését vonja maga után. Üzembe helyezés előtt távolítsa el a kazánról a védőfóliát. Ehhez ne használjon karcoló szerszámot vagy anyagot, mert ez megsértheti a festett részeket.



A csomagolóanyagokat (műanyag zacskók, polisztírol, stb.) gyermekektől távol kell tartani, mert lehetséges veszélyforrást jelentenek.

TANÁCSOK ENERGIA MEGTAKARÍTÁSÁHOZ

A fűtés szabályozása

A kazán odairányú hőmérsékletét a rendszer típusától függően állítsa be. Fűtőtestekkel rendelkező rendszerben ajánlott a fűtővíz odairányú hőmérsékletét maximum 60°C-ra beállítani, és ezt az értéket csak akkor növelni, ha a kívánt környezeti komfortot nem éri el. Padlófűtés esetén ne lépje túl a rendszer tervezője által előírt hőmérsékletet. Ajánlott külső szonda és/vagy vezérlőpanel használata az odairányú hőmérséklet automatikus beállításához az időjárási viszonyoktól vagy a belső hőmérséklettől függően. Így a készülék nem állít elő a ténylegesen szükségesnél több hőt. Úgy állítsa be a beltéri hőmérsékletet, hogy ne fűtse túl a helyiségeket. Minden foknyi túllépés körülbelül 6%-kal nagyobb energiafogyasztással jár. A beltéri hőmérsékletet a helyiségek használati típusához igazítsa. Például a hálószobát vagy a kevésbé használt szobákat alacsonyabb hőmérsékletre lehet fűteni. Használja az időprogramozást és az éjszakai beltéri hőmérsékletet körülbelül 5°C-kal alacsonyabbra állítsa be, mint a nappalit. Energiatakarékossági szempontból ennél alacsonyabb hőmérséklet nem gazdaságos. Csak hosszabb idejű távollét - például vakáció - esetén csökkentse ennél jobban a beállított hőmérsékletet. Ne takarja le a fűtőttesteket, lehetővé téve a levegő megfelelő áramlását. A helyiségek szellőztetéséhez ne hagyja félig nyitva az ablakokat, hanem rövid időre nyissa ki azokat teljesen.

Használati melegvíz

Jó megtakarítás érhető el, ha úgy állítja be a kívánt használati melegvíz hőmérsékletet, hogy ne kelljen hidegvízzel keverni. Minden további fűtés energiapazarlást, és nagyobb vízköképződést okoz.



A **BAXI** a kiváló technológiájú kazánok és fűtési rendszerek gyártásának egyik vezető európai képviselője rendelkezik a CSQ bizonyítvánnyal a minőségirányítási rendszerek (ISO 9001), a környezet (ISO 14001) és az egészség, valamint a biztonság (OHSAS 18001) tekintetében. Ez azt igazolja, hogy BAXI S.p.A. saját stratégiai céljainak ismeri el a környezet védelmét, termékeinek megbízhatóságát és minőségét, illetve dolgozóinak egészségét és biztonságát. A vállalat szervezetén keresztül gondoskodik ezen szempontok folyamatos fejlesztéséről, ügyfelei igényeinek minél jobb kielégítése céljából.



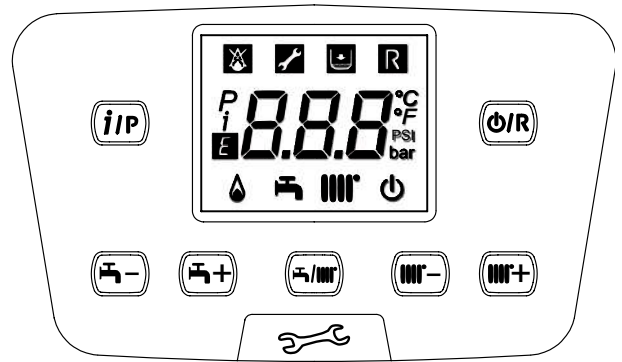
1. A KAZÁN ÜZEMBE HELYEZÉSE

A helyes begyűjtáshoz az alábbiak szerint járjon el:

- Ellenőrizze, hogy a készülék nyomása az előírtak megfelelő legyen (7. fejezet);
- Csatlakoztassa a kazánt az elektromos hálózathoz.
- Nyissa ki a gázcsapot (sárga színű, a kazán alatt található);
- Válassza ki a kívánt fűtési módot (1.2 fejezet).

NYOMÓGOMBOK jelmagyarázata

	Használati víz hőmérsékletének szabályozása (+ nyomógomb a hőmérséklet növeléséhez és – nyomógomb a hőmérséklet csökkentéséhez)
	Fűtővíz hőmérsékletének szabályozása (+ nyomógomb a hőmérséklet növeléséhez és – nyomógomb a hőmérséklet csökkentéséhez)
	Kazán működési módjára vonatkozó információk
	Működési mód: Használati melegvíz – Használati melegvíz & Fűtés – Csak fűtés
	Kikapcsolva – Reset – Kilépés a menüből/funkciókból



SZIMBÓLUMOK magyarázata

	Kikapcsolva: fűtés és használati melegvíz kiiktatva (csak a kazán fagyvédő aktív)		Begyűjtött égő
	Rendellenesség, mely megakadályozza az égő begyűjtését		Használati víz működési mód engedélyezve
	Kazán/berendezés víznyomása alacsony		Fűtés működési mód engedélyezve
	Műszaki Szerviz beavatkozás kérése		Programozás menü
	Manuálisan helyreállítható rendellenesség (gomb:		Kazán információk menü
	Meghibásodás folyamatban	°C, °F, bar, PSI	Beállított mértékegységek (SI/US)

1.1 A FŰTÉS ÉS A HASZNÁLATI MELEGVÍZ ODÁIRÁNYÚ HŐMÉRSÉKETÉNEK SZABÁLYOZÁSA

A fűtés és a használati melegvíz hőmérsékletének beállításához (külső vízmelegítő megléte esetén) használja a és nyomógombokat. Az égőfej begyűjtését a kijelzőn megjelenő szimbólum jelzi.

FŰTÉS: mialatt a kazán fűtés üzemmódban működik, a kijelzőn a szimbólum villog, és az odairányú hőmérséklet látható (°C).

Külső hőérzékelő csatlakoztatása esetén a nyomógombok közvetlenül szabályozzák a beltéri hőmérsékletet (gyári érték: 20°C - lásd a 11.2.1-es pontot).

HASZNÁLATI MELEGVÍZ: Mialatt a kazán használati melegvíz üzemmódban működik, a kijelzőn a szimbólum villog, és a kazán primer körének hőmérséklete látható (°C).

1.2 MŰKÖDÉSI MÓDOK

MEGJELENÍTETT SZIMBÓLUM	MŰKÖDÉSI MÓD
	HASZNÁLATI MELEGVÍZ
	HASZNÁLATI MELEGVÍZ ÉS FŰTÉS
	CSAK FŰTÉS

A berendezés **Használati melegvíz - Fűtés** vagy **Csak fűtés** üzemmódjának engedélyezéséhez ismételten nyomja meg a gombot és válassza ki az egyik módot a három közül.

A kazán fő fűtési üzemmódjainak letiltásához és a temperáló üzemmód elindításához legalább 3 másodpercig tartsa benyomva a nyomógombot, a kijelzőn kizárólag a szimbólum látható (blokkolt kazán esetén a kijelző háttérvilágítása villog).

2. A BERENDEZÉS LEÁLLÍTÁSA HOSSZABB IDŐRE. FAGYVÉDELEM

Általában célszerű elkerülni a teljes fűtőberendezés leállítását, mivel a vízcsera a kazánban és a melegítőtestekben is fokozza a főlösleges, és káros vízkőlerakódást. Ha télen a fűtőberendezést nem használja, és fagyveszély van, tanácsos a rendszerben lévő vizet erre a célra szolgáló fagyálló oldatokkal keverni (pl. propilén-glikol vízkőoldóval és rozsdamentesítővel társítva). A kazán elektronikus vezérlésébe egy "fagyvédő" funkció van beépítve, amely a rendszer 5 °C-nál alacsonyabb odairányú hőmérséklete esetén az égőt addig működteti, amit az odairányú hőmérséklet el nem éri a 30 °C-ot.



A funkció akkor működtethető, ha a kazánt csatlakoztatta az elektromos hálózathoz, van gáz, a készülék nyomása az előírtak megfelelő, és a kazán nem tiltott le.

3. GÁZCSERE

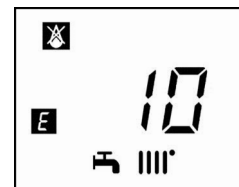
A kazánok földgázzal (G20-G25.1), és LPG gázzal (G31) is működhetnek. Ha gázcsere szükséges, forduljon a FELHATALMAZOTT MŰSZAKI SZÉRVIZHEZ.

4. RENDELLENESSEGEK

A hibát a kijelzőn megjelenő **E** szimbólum és egy szám (hibakód) jelzi. A hibák teljes listája az alábbi táblázatban található.

Ha a kijelzőn megjelenik a **R** szimbólum, a hiba elhárításához a felhasználónak újra kell indítania a készüléket.

A kazán újraindításához nyomja be legalább 2 másodpercre az **ON/R** gombot. Ha gyakran jelenik meg hibaüzenet a kijelzőn, forduljon a termék szervizelésére jogosult szakszervezetek valamelyikéhez.



E	A hiba leírása	Beavatkozás
10	A külső hőérzékelő meghibásodott	Hívja a felhatalmazott műszaki szervizközpontot.
12	Hidraulikus differenciál presszosztát elmaradt átkapcsolása	Hívja a felhatalmazott műszaki szervizközpontot.
13	Hidraulikus differenciál presszosztát összeragadt érintkező	Hívja a felhatalmazott műszaki szervizközpontot.
15	Gázszelep vezérlési hiba	Hívja a felhatalmazott műszaki szervizközpontot.
18	Hidraulikus kör automatikus feltöltése folyamatban	Várja meg a feltöltési ciklus végét
19	Rendellenesség a berendezés feltöltési fázisban	Legalább 2 másodpercre nyomja be az R gombot.
20	Az előremenő vízhőmérsékletet mérő NTC hőérzékelő meghibásodott	Hívja a felhatalmazott műszaki szervizközpontot.
28	A füstgáz hőmérsékletét mérő NTC hőérzékelő meghibásodott	Hívja a felhatalmazott műszaki szervizközpontot.
40	A visszatérő vízhőmérsékletet mérő NTC érzékelő meghibásodott	Hívja a felhatalmazott műszaki szervizközpontot.
50	Használati melegvíz hőmérsékletét mérő NTC hőérzékelő meghibásodott	Hívja a felhatalmazott műszaki szervizközpontot.
53	A füstgáz áramlása nem akadálymentes	Szakítsa meg a kazán elektromos tápellátását néhány másodpercre. Ha a rendellenesség továbbra is fennmarad, lépjen kapcsolatba a felhatalmazott műszaki szervizszolgálattal
55	Az elektromos vezérlés nincs megfelelően beállítva	Hívja a felhatalmazott műszaki szervizközpontot.
83...87	Kommunikációs probléma a kazán és a vezérlőegység között. Valószínű rövidzárlat a vezetékálózatban.	Hívja a felhatalmazott műszaki szervizközpontot.
92	Füst rendellenesség a kalibrálási fázis alatt (valószínű füst újrakeringés)	Hívja a felhatalmazott műszaki szervizközpontot.
109	Levegő jelenléte a kazán körben (ideiglenes hiba)	Hívja a felhatalmazott műszaki szervizközpontot.
110	Biztonsági termosztát beavatkozása túlmelegedés miatt (valószínű szivattyú leállítás vagy levegő a fűtőkörben).	Legalább 2 másodpercre nyomja be az R gombot.
117	Túl nagy nyomás a fűtőkörben (> 2,7 bar)	Hívja a felhatalmazott műszaki szervizközpontot.
118	Túl alacsony nyomás a fűtőkörben	Ellenőrizze, hogy a rendszer nyomása az előírás szerinti-e. Lásd a RENDSZER FELTÖLTÉS fejezetet.
125	Biztonsági beavatkozás keringés hiánya miatt. (hőérzékelő mért adatai alapján)	Legalább 2 másodpercre nyomja be az R gombot.
128	Lángvesztés	Legalább 2 másodpercre nyomja be az R gombot.
129	Lángvesztés begyújtásnál	Hívja a felhatalmazott műszaki szervizközpontot.
130	Beavatkozás túl magas füstgáz hőmérséklet miatt	Legalább 2 másodpercre nyomja be az R gombot.
133	Sikertelen begyújtás (5 kísérlet)	Legalább 2 másodpercre nyomja be az R gombot.
134	Gázszelep leblokkolt	Legalább 2 másodpercre nyomja be az R gombot.

135	A vezérlő áramkör belső hibája	Hívja a felhatalmazott műszaki szervizközpontot.	
	A gázellátás szelepének hibája		
154	Odairányú/visszairányú szonda ellenőrző teszt	Hívja a felhatalmazott műszaki szervizközpontot.	
160	Ventilátor meghibásodás	Hívja a felhatalmazott műszaki szervizközpontot.	
178	Biztonsági termosztát beavatkozás az alacsony hőmérsékletű rendszeren túlmelegedés miatt	Hívja a felhatalmazott műszaki szervizközpontot.	
270	Hőcserélő túlmelegedése	Hívja a felhatalmazott műszaki szervizközpontot.	
317	162	A tápfeszültség frekvenciája nem megfelelő	Hívja a felhatalmazott műszaki szervizközpontot.
384	164	Parazita láng (belső rendellenesség)	Legalább 2 másodpercre nyomja be az R gombot.
385	165	Túl alacsony tápfeszültség	A helyreállítás automatikus 175 V-nál nagyobb feszültséggel. Ha a rendellenesség továbbra is fennáll, hívja a felhatalmazott műszaki szervizközpontot.
431		A hőcserélő hőérzékelő meghibásodott	Hívja a felhatalmazott műszaki szervizközpontot.



Rendellenesség esetén a kijelző háttérvilágítása bekapcsol és megjeleníti a hibakódot. Egymás után 5 alkalommal lehet megpróbálni az újraindítást, ezután a kazán letilt. Újabb újraindítási kísérlet előtt várjon legalább 15 percet.

5. KAZÁN INFORMÁCIÓK MENÜ

Az alábbi táblázatban megadott információ megjelenítéséhez legalább 1 másodpercig benyomva kell tartani a **FIP** gombot. A kilépéshez nyomja meg a **OR** gombot.

i	LEÍRÁS	i	LEÍRÁS
00	Másodlagos belső hibakód	06	Fűtési visszatérő ág hőmérséklete (°C)
01	Fűtési előremenő ág hőmérséklete (°C)	07	Füstgáz hőmérséklete (°C)
02	Külső hőmérséklet (°C)	08	A füstgáz hőmérséklete (°C)
03	A HMV hőmérséklet a külső vízmelegítőben (csak fűtésre használatos kazán)	09 - 13	Termékinformációk
04	A HMV hőmérséklete (kazán lemezes hőcserélővel)	14	Open Therm kommunikáció azonosítás
05	---	15 - 18	Termékinformációk

6. A KAZÁN KIKAPCSOLÁSA

A kazán kikapcsolásához a kétpólusú kapcsolóval meg kell szakítani a készülék elektromos energiaellátását. A "Védelem" **ON** működési módban a kazán kikapcsolásra kerül, de az elektromos körök feszültség alatt maradnak és a fagyvédő funkció aktív.

7. BERENDEZÉS FELTÖLTÉS

A "B" manométeren rendszeresen ellenőrizze, hogy a hideg berendezés nyomása 1 - 1,5 bar között legyen. Alacsony nyomás esetén a kazánfeltöltő "A" csappal állítson rajta (oldalt lévő ábra).



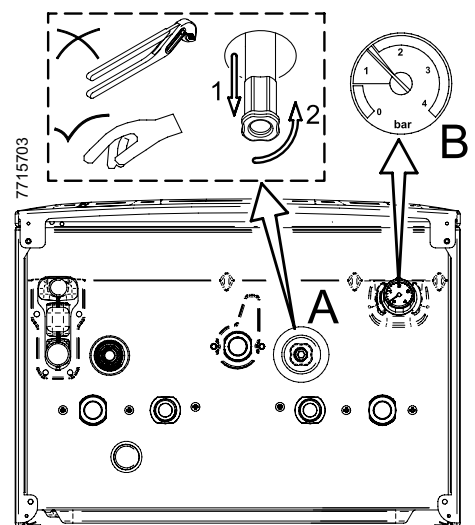
Különösen óvatosan járjon el a fűtési rendszer feltöltésénél. Nyissa ki a készüléken található hőszabályozó szelepeket (ha van), lassan folyassa a vizet elkerülve, hogy a fő vízkörbe levegő kerüljön. Addig folyassa a vizet, amíg eléri a működéshez szükséges nyomást. Végül légtelenítéssel távolítsa el a készülék belsejéből az esetleges sugárzó elemeket. A BAXI nem vállal felelősséget a fentiek hibás, vagy felszínes betartásából származó, a fő hőcserélő belsejében található légbuborékok okozta hibákért.



A kazán vízpresszosztáttal rendelkezik, mely vízkimaradás esetén megakadályozza a kazán működését.



Ha gyakran fordul elő nyomáscsökkenés, kérje a **FELHATALMAZOTT MŰSZAKI SZERVIZSZOLGÁLAT** segítségét.



8. RENDES KARBANTARTÁSI UTASÍTÁSOK

A kazán tökéletes működési, és biztonsági hatékonyságának garantálásához minden szezon végén felül kell vizsgálatni a felhatalmazott műszaki szervizszolgálattal.

A gondos karbantartás hozzájárul a berendezés gazdaságos üzemeltetéséhez.

A BESZERELÉST MEGELŐZŐEN ÉRVÉNYES FIGYELMEZTETÉSEK

Az alábbi műszaki leírások és utasítások a beszerelést végző szakembernek szólnak, hogy tökéletesen tudja elvégezni a beszerelést. A kazán begyűjtására és használatára vonatkozó útmutatásokat a felhasználónak szóló rész tartalmazza. A háztartási gázberendezések szerelését, karbantartását, kezelését kizárólag megfelelő képesítéssel kell rendelkező szakember végezheti a hatályos előírásoknak megfelelően.

Ezen felül az alábbiakat is figyelembe kell venni:

- Ha a készüléket 0°C-nál alacsonyabb hőmérsékletű helyiségbe telepíti, tegye meg a szükséges lépéseket annak érdekében, hogy a szifonban és a kondenzvíz elvezetőben ne képződhessen jég.
- A kazánt bármilyen típusú, egy vagy két csővel táplált fűtőlappal, radiátorral vagy konvektorral lehet működtetni. A kör keresztmetszetét minden esetben a normál módszerekkel kell számítani, figyelembe véve a 17. fejezetben megadott rendelkezésre álló vízkapacitás/vízoszlop nyomómagasság jellemzőket.
- A csomagolóanyagokat (műanyag zacskók, polisztirol, stb.) gyermekektől távol kell tartani, mert lehetséges veszélyforrást jelentenek.
- Az első begyűjtést a felhatalmazott műszaki szervizszolgáltatónak kell végeznie, a mellékelt lap szerint.

A fentiek be nem tartása esetén a garancia érvényét veszti.

KIEGÉSZÍTŐ SZIVATTYÚ - FIGYELMEZTETÉS

A fűtési berendezésen történő kiegészítő szivattyú használata esetén azt a kazán visszairányú körén helyezze el. Mindezt a víz presszósztát megfelelő működésének lehetővé tétele céljából.

SZOLÁR - FIGYELMEZTETÉS

Egy azonnali használati melegvizet szolgáltató (vegyes) kazán napelemes berendezésre csatlakoztatásánál a kazánba belépő használati melegvíz maximális hőmérséklete nem lépheti túl a 60 °C -ot.



A csomagolóanyagokat (műanyag zacskók, polisztirol, stb.) gyermekektől távol kell tartani, mert lehetséges veszélyforrást jelentenek.

9. A KAZÁN BESZERELÉSE

A sablon ábrája a kézikönyv végén a **C** „SECTION” mellékletben áll rendelkezésre.

Miután meghatározta a kazán pontos helyét, rögzítse a falra a sablont. A sablon alsó átlójánál lévő víz- és gázcsatlakozások állásainál kezdje a berendezés bekötését. Győződjön meg arról, hogy a kazán hátulsó része amennyire csak lehet, párhuzamos legyen a fallal (ellenkező esetben használjon távköztartót az alsó részen). Javasoljuk, hogy a fűtési körre két (egy oda- és egy visszairányú) G3/4-es külön kapható elzárócsapot építsen be, mivel ez lehetővé teszi, hogy nagyjavításnál ne kelljen a teljes fűtőberendezést leereszteni. Már meglévő berendezés és csere esetén javasoljuk, hogy a kazán visszairányú köréhez alul egy ülepítő edényt helyezzen el, melynek célja, hogy az átmosást követően is a rendszerben maradt és idővel a rendszerbe visszakerülő lerakódásokat, illetve salakot összegyűjtse. A kazán falra rögzítését követően végezze el a tartozékként mellékelt kivezető és beszívó csővezetékek csatlakoztatását a következő fejezetekben leírtaknak megfelelően. Csatlakoztassa a szifont egy kivezető aknába, folyamatos lejtést biztosítva. Kerülje a vízszintes szakaszokat.



Ne emelje a készüléket a műanyag részeinél fogva, mint például a szifonnál vagy a füst csőelemnél fogva.



Óvatosan rögzítse a kazán hidraulikus csatlakozóit (maximális nyomaték 30 Nm).



A kazán üzembe helyezése előtt töltsen meg vízzel a szifont, hogy elkerülje a füstök terjedését a szobában.

9.1 A KAZÁN MÉRETEI

A kazán méreteit és a hidraulikus csatlakozások telepítési magasságait a kézikönyv végén a „SECTION” C melléklet tünteti fel.

A	Kondenz elvezetés	D	GÁZ bemenet
B	Fűtési víz odairány	E	Használati hideg víz bemenet / Berendezés feltöltés
C	Használati melegvíz odairány (G1/2") / vízmelegítő (G3/4")	F	Fűtési víz visszairány

10.A CSŐVEZETÉKEK TELEPÍTÉSE

A kazán könnyen és egyszerűen üzembe helyezhető, a kazánal együtt szállított tartozékok segítségével, melyek leírása a kézikönyv további részében található. A kazán eredeti kialakítása szerint koaxiális, függőleges vagy vízszintes leeresztő és szívócső csatlakozásokkal rendelkezik. Az osztó tartozék segítségével elkülönített csővezetékekkel is lehet használni a kazánt.

FIGYELMEZTETÉS

C13, C33 Az osztott kivezetők végelemeit egy 50 cm-es oldalú négyzeten belül kell elhelyezni. A részletes utasítások leírását lásd az egyes tartozékoknál.

C53 A égést tápláló levegő beszívásának, és az égéstermék kivezetésének végelemeit nem lehet az épülettel szemközti falakon kialakítani.

C63 A vezetékek maximális terhelési vesztesége nem lehet több, mint **100 Pa**. A vezetékek a specifikus használatot és a 100 °C fölötti hőmérsékletet lehetővé tevő bizonyítvánnyal kell, hogy rendelkezzenek. Az alkalmazott kémény végelem a EN 1856-1 szabvány szerinti igazolással kell, hogy rendelkezzen.

C43, C83 Az alkalmazott kémény, vagy füstcső a használatnak megfelelő kell, hogy legyen.



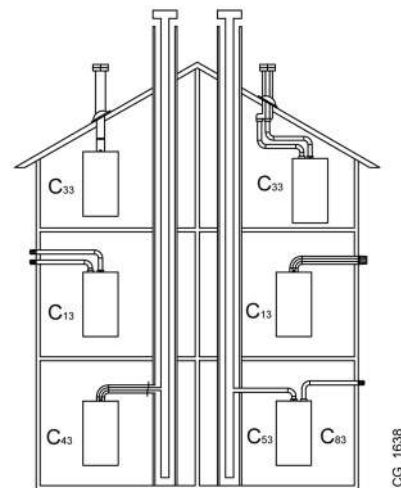
A jobb telepítéshez a gyártó által szállított alkatrészeket ajánlatos használni



A nagyobb működési biztonság garantálása érdekében elengedhetetlen, hogy a kivezető füstcsöveket e célra szolgáló rögzítőkengyelek segítségével megfelelően rögzítsék a falhoz. A rögzítőkengyeleket egymástól kb. 1 méteres távolságra kell elhelyezni a csőcsatlakozók vonalában.



NÉHÁNY PÉLDA A KIVEZETŐ CSÖVEK TELEPÍTÉSÉRE, A VONATKOZÓ MEGENGEDETT HOSSZAKKAL A KÉZIKÖNYV VÉGÉN TEKINTHETŐ ÁT A „SECTION” MELLÉKLETBEN.

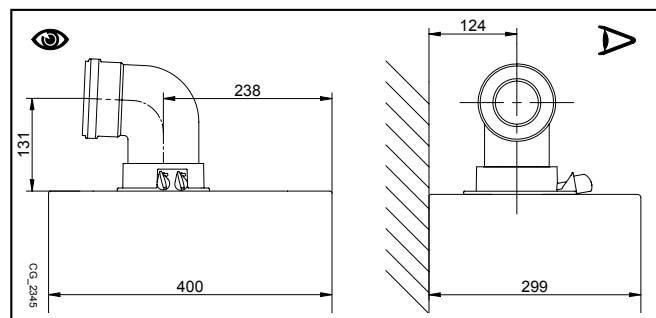


CG_1638

10.1 KOAXIÁLIS CSŐVEZETÉKEK

Ez a típusú csővezeték lehetővé teszi az égéstermék kivezetését, és az égést tápláló levegő beszívását úgy az épületen kívül, mint a LAS típusú füstcsövekbe is. A 90°-os koaxiális könyök lehetővé teszi, hogy a kazánt a 360°-os elforgatási lehetőségnek köszönhetően bármilyen irányban a kivezető-beszívó csővezetékekre lehessen kötni. Ezt a koaxiális csővezetékkel, vagy a 45°-os könyökelemmel párosítva kiegészítő könyökként is lehet alkalmazni.

Külső kivezetés esetén a kivezető-beszívó csővezeték legalább 18 mm-re ki kell álljon a falból, hogy fel lehessen helyezni és rögzíteni lehessen az alumínium rozettát a vízbeszívárgás elkerülése végett.



- Egy 90°-os könyökelem beillesztése 1 méterrel csökkenti a csővezeték teljes hosszúságát.
- Egy 45°-os könyökelem beillesztése 0,5 méterrel csökkenti a csővezeték teljes hosszúságát.
- Az első 90°-os könyök nem számít bele a lehetséges maximum hossz kiszámításába.

Rögzítse a szívócsöveket $\varnothing 4,2$ mm méretű és legfeljebb 19 mm hosszúságú horganyzott önmetsző csavarokkal. Ha a csavarok nincsenek a készletben, a kereskedelmi forgalomból kell ugyanilyen jellemzőkkel rendelkező darabokat beszerezni.



Mielőtt rögzítené a csavarokat győződjön meg arról, hogy a cső a tömítésbe a szélétől legalább 45 mm-re legyen beillesztve (lásd a kézikönyv végén a D "SECTION" melléklet ábráit).



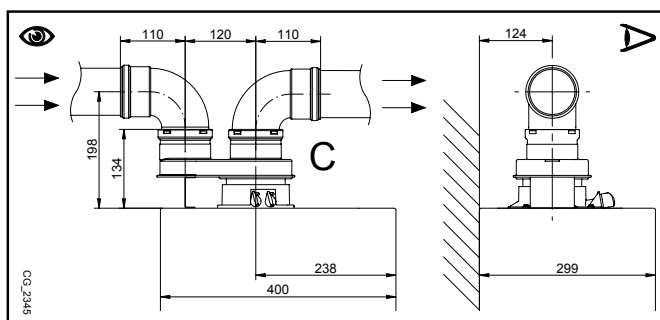
A kivezető csővezeték kazán felé történő minimális lejtésének 5 cm-nek kell lennie a hosszúság minden méterére.

10.2 KÜLÖNÁLLÓ CSŐVEZETÉKEK

A füst kivezető/beszívó csővezetékek különleges telepítéseihez a tartozékként adott egyes osztó tartozék használható (C). Ez a tartozék lehetővé teszi, hogy a kivezető és beszívó egységet bármilyen irányba fordítsa a 360°-os elforgatási lehetőségnek köszönhetően. Ez a csővezeték típus lehetővé teszi az égéstermék elvezetését úgy az épületen kívülre, mint egyedi füstcsövekbe. Az égést tápláló levegő szívását a kivezetés helyétől eltérő helyen lehet megvalósítani. Az osztó készlet a kazán tetején lévő kis toronyra (100/600) van rögzítve és lehetővé teszi az égést tápláló levegőnek illetve az égési terméknek két különálló csövön (80 mm) keresztül történő beszívását/kivezetését. További információkért olvassa el a tartozékot kísérő szerelési utasításokat.

A 90°-os könyökelem lehetővé teszi, hogy a kazánt a különböző igényektől függően bármilyen kivezető-beszívó csővezetékre lehessen kötni. Továbbá a csővezeték, vagy a 45°-os könyökelem kiegészítéseként is lehet alkalmazni.

- Egy 90°-os könyökelem beillesztése 0,5 méterrel csökkenti a csővezeték teljes hosszúságát.
- Egy 45°-os könyökelem beillesztése 0,25 méterrel csökkenti a csővezeték teljes hosszúságát.
- Az első 90°-os könyök nem számít bele a lehetséges maximum hossz kiszámításába.



11. ELEKTROMOS CSATLAKOZTATÁSOK

A berendezés csak akkor tekinthető biztonságosnak elektromos szempontból, ha a berendezést hatékony földelő berendezéshez megfelelően csatlakoztatták, a Berendezések biztonsági szabványának megfelelően. A kazánt elektromosan 230 V-os monofázis + földelés táphálózatra kell csatlakoztatni a vele adott háromeres vezetékkel, a VONAL-NULLA polaritást betartva.

A csatlakoztatást kétfázisú kapcsoló segítségével kell elvégezni úgy, hogy az érintkezők legalább 3 mm-re nyíljanak.

A tápkábel cseréje esetén "8 mm átmérőjű, HAR H05 VV-F" 3x0,75 mm² harmonizált kábelt kell használni. A kapcsoléchez való hozzáféréshez távolítsa el a kazán elülső paneljét (melyet az alsó részen két csavar rögzít), fordítsa el lefelé a vezérlőszekrényt, majd a védőfedelelet eltávolítva hozzáfér az elektromos csatlakoztatásra szolgáló, kapcsoléchez. A 2 A-es gyorsbiztosíték a tápellátó kapcsoléchezen található (ellenőrzés és/vagy csere céljából húzza ki a fekete színű biztosítéktokot).

LÁSD AZ ELEKTROMOS ÁBRÁT A KÉZIKÖNYV VÉGÉN A B „SECTION” MELLÉKLETBEN.



Ellenőrizze, hogy a berendezéshez csatlakoztatott tartozékok összes névleges áramfelvétele ne haladja meg a 2A-t. Ha meghaladja, a tartozékok és az elektronikus alaplap közé relét kell beszerezni.

M1 KAPOCSLÉC

(L) = Vonal (barna)

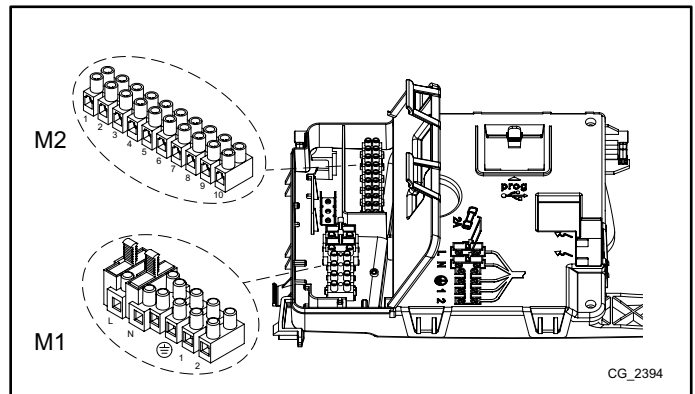
(N) = Nulla (világoskék).

⊕ = Földelés (sárga-zöld)

(1) (2) = Szobatermosztát érintkező.



Vissza kell állítani a hidat a kazán M1 kapcsolécének 1-2 kapcsain amennyiben nem használja a helyiségtermosztátot vagy amennyiben a tartozékként adott Távvezérlő nem kerül csatlakoztatásra.



M2 KAPOCSLÉC

1 - 2. kivezetés: tartozékként szállított távvezérlő csatlakoztatása (alacsony feszültségű).

4 - 5. kivezetés : külső hőérzékelő csatlakoztatása (tartozékként szállítva)

6-7-8 kivezetés: nem használt.

9-10. kivezetés: használati melegvíz vízmelegítő hőérzékelőjének csatlakoztatása.



Ha a készüléket padlófűtési rendszerhez csatlakoztatják, a beszerelést végzőnek biztonsági termosztátot kell beszereznie, mely védi a készüléket a túlmelegedéstől.



Az kapcsolécék csatlakoztatásához használt huzalokhoz használja a kazán alján található, erre a célra szolgáló huzalvezetőt és rögzítőt.

11.1 SZOBATERMOSZTÁT CSATLAKOZTATÁS



Az M1 kapcsolécen található csatlakozók nagyfeszültség alatt vannak (230 V). Mielőtt a csatlakoztatást elvégezné győződjön meg arról, hogy a készülék ne legyen elektromos áramellátás alatt. Tartsa be a tápellátási polaritást L (FÁZIS) - N (NULLA).

A szobatermosztát kazánhoz csatlakoztatásához az alábbiak szerint járjon el:



- szakítsa meg a kazán elektromos áramellátását;
- férjen az M1kapocsléchez;
- távolítsa el az 1-2 érintkezők végénél lévő hidat, és csatlakoztassa a szobatermosztát vezetékeit;
- helyezze elektromos áramellátás alá a kazánt, és győződjön meg arról, hogy a szobatermosztát megfelelően működik-e.

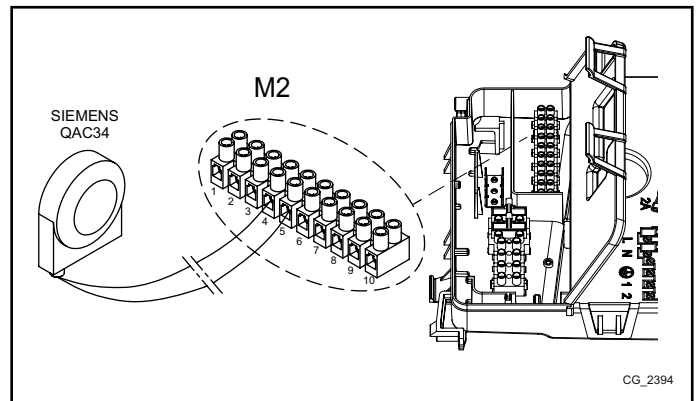
11.2A KÉSZLET RÉSZÉT NEM KÉPEZŐ TARTOZÉKOK

11.2.1 A KÜLSŐ SZONDA CSATLAKOZTATÁSA



A tartozék csatlakoztatásához a hőérzékelőhöz adott utasításokon kívül lásd a szöveg melletti ábrát (4-5 kivezetés).

"Kt" KLÍMA GÖRBE BEÁLLÍTÁSA



Amennyiben a kazánhoz külső hőérzékelő kapcsolódik, az előremenő víz hőmérsékletét az elektronika szabályozza, annak értékét a **Kt** együttható figyelembe vételével meghatározva. Állítsa be a kívánt görbét a   gombok benyomásával a **E SECTION** melléklet grafikonja szerint a legmegfelelőbb érték kiválasztásához (00 és 90 között).



GRAFIKON MAGYARÁZAT - E „SECTION”

	Odairányú hőmérséklet		Külső hőmérséklet
---	-----------------------	---	-------------------

11.2.2 KÜLSŐ VÍZMELEGÍTŐ

A kazánt elektronikusan előkészítettük a külső használati víz melegítőhöz történő csatlakoztatásra. A vízmelegítő hidraulikus csatlakoztatását **F „SECTION”** melléklet ábrája tünteti fel. Csatlakoztassa az NTC elsőbbségi használati melegvíz szondát az **M2** kapocsleéc **9-10**kivezetéseire. Az NTC szonda érzékelő elemét a vízmelegítőn e célra kialakított furatba kell bevezetni. Ellenőrizze, hogy a vízmelegítő csőkigyójának teljesítménye a kazán teljesítményével összhangban legyen. A használati melegvíz hőmérsékletének beállításához (+35°C...+60°C) a   nyomógombok használatosak.

FONTOS: a 14. fejezetben megadottak szerint állítsa be a paramétert: **P03 = 05**.

11.2.3 ZÓNÁS RENDSZERRE CSATLAKOZTATÁS

Ezen funkció használatához tartozékként adott programozható elektronikus relé kártyát kell telepíteni.

AZ ELEKTROMOS CSATLAKOZTATÁSOK MAGYARÁZATA (lásd az ábrát a kézikönyv végén a „SECTION” **G** mellékletben).

Z	Zóna (1..n)	EV	Zóna mágnesszelep
R	Relé	RT	Szobatermosztát

A kazán egy több zónás fűtőrendszert vezérelhet. A (falra telepített) Beltéri Egység egy zóna szabályozásához használható, míg normál helyiségtermosztátok használhatók a többi zóna szabályozásához.

RENDSZER CSATLAKOZTATÁS



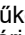


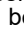

- Csatlakoztassa az 1. zóna szelepét/szivattyúját a kazán vezérlődobozában található relé kártya kapocsleécének 1-3 kapcsaihoz.
- Csatlakoztassa a többi zóna Helyiségtermosztát érintkezőjét az M1 kapocsleéc 1-2 kapcsaihoz (HELYISÉGTERMOSZTÁT CSATLAKOZTATÁS fejezet).







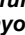

Ellenőrizze, hogy a paraméter **P04=02**. Állítsa be a **P10** legyen (PARAMÉTER BEÁLLÍTÁS fejezet).

12. KÜLÖNLEGES FUNKCIÓK

12.1 ELSŐ BEGYÚJTÁS

A kazán első bekapcsolásakor az alábbiakban ismertetett eljárást kell eszközölni. Miután elektromos ellátás alá helyezte a kazánt a kijelzőn a "000" kódszám tűnik fel. A készülék készen áll az "első bekapcsolási" eljáráshoz.


- Nyomja be együttesen a   gombokat 6 másodpercre. A kijelzőn az "On" kiírás tűnik fel 2 másodpercre, melyet a "312" kódszám követ jelezvén, hogy a "berendezés gázalanító" funkció aktív. Ennek a funkciónak az időtartama 10 perc.
- A funkció végén a kazán bekapcsol, a kijelző a "000" a bekapcsolási teljesítmény % értékkel és a fűtési odairányú hőmérséklet (°C) értékkel váltakozva. Ebben a "gázfelismerési funkció" fázisban, mely kb. 7 percig tart, a használt gáztípus kerül vizsgálatra. Ezen funkció alatt biztosítsa a fűtő vagy használati melegvíz (használati melegvíz igény) berendezés maximális hőcseréjét, hogy elkerülje a kazán túlmelegedés miatti kikapcsolását.
- Amennyiben a kazán tápellátása földgázzal történik a kijelzőn a NG jelzés kerül feltüntetésre kb. 10 másodpercre. A kazán ekkor készen áll a normál működésre. Ha a kijelző a LPG jelzést tünteti fel, nyomja be együttesen a  &  gombokat legalább 4 másodpercre a gyári beállítás módosítása nélküli kilépéshez.
- Amennyiben a kazán tápellátása propángázzal történik a kijelzőn a LPG jelzés kerül feltüntetésre. Nyomja be legalább 6 másodpercre a  gombot a ténylegesen használt gáz megerősítéséhez. Ha a kijelző a NG jelzést tünteti fel, és nem ismeri fel a tápellátást biztosító gázt, nyomja be együttesen a  &  gombokat legalább 4 másodpercre a funkcióból történő kilépéshez, majd módosítsa a P02=01 paramétert a kazán használati utasításának "PARAMÉTER BEÁLLÍTÁS" fejezetében ismertetettek szerint.

 Ha a gázalanító vagy gázfelismerési funkció elektromos áramellátás kimaradása miatt megszakadt, az áramellátás újra biztosítását követően a funkciót újra kell aktiválni a   gombok legalább 6 másodpercre történő együttes benyomásával. Ha a Légtelenítési Funkció alatt a kijelző az E118 rendellenességet jelzi ki (a hidraulikus kör alacsony nyomása) a készülék töltőcsapján szabályozzon a megfelelő nyomás visszaállításáig. Ha a gázfelismerési funkció egy rendellenesség (például E133 gáz hiánya) miatt került megszakításra, nyomja be a  gombot a resetáláshoz, majd pedig a   gombokat nyomja be együttesen (legalább 6 másodpercre) a funkció újra aktiválásához. Ha a gázfelismerési funkció túlmelegedés miatt szakadt meg, újra kell aktiválni a funkciót a   gombok legalább 6 másodpercre történő együttes benyomásával.

Ennek a készüléknek az égését a gyár FÖLDGÁZZAL történő működésre ellenőrizte, szabályozta és állította be.

A Gáztípus Ellenőrzési Funkció alatt az égési arány egy rövid időre megnő, amíg a gáztípus meghatározásra kerül.





Az első begyújtásnál, amíg nem távozik a gázcsövekben lévő összes levegő, előfordulhat, hogy az égő nem gyullad be, és a kazán teljesen leáll. Ilyen esetben azt javasoljuk, hogy ismételje meg a begyújtási műveleteket, amíg a gáz eléri az égőfejet. A kazán működésének helyreállításához tartsa benyomva a  gombot legalább 2 másodpercig.



Előfordulhat, hogy a telepítést közvetlenül követő első begyújtások nem optimálisak, mivel a rendszer normál működésének beállításához időre van szükség.

12.2 LÉGTENÍTÉSI FUNKCIÓ





Ez a funkció megkönnyíti a fűtőkörben található levegő eltávolítását a kazán üzembe helyezésekor, vagy olyan karbantartásokat követően, amikor a fűtőkörből a vizet le kell ereszteni.

A légtelenítő funkció bekapcsolásához tartsa benyomva egyszerre a   gombokat 6 másodpercig. Amikor a funkció bekapcsol, a kijelzőn néhány másodpercre megjelenik az On felirat, melyet a 312 programsor követ.

Az elektronikus alaplap 10 perces időtartamra aktiválja a szivattyú be-/kikapcsolási ciklust. A funkció automatikusan leáll a ciklus végén. A funkcióból történő manuális kilépéshez ismételten nyomja meg egyszerre a fenti gombokat 6 másodpercig.

12.3 KÉMÉNYSEPRŐ FUNKCIÓ

Ezzel a funkcióval érhető el a **maximális fűtési teljesítmény**. Az aktiválást követően lehetséges a kazán teljesítményszintjének százalékos beállítása a használati melegvíz előállítás hőigényéhez mérten. Az eljárás az alábbi:

- Tartsa benyomva legalább 6 másodpercig a  és  gombokat. Amikor a funkció bekapcsol, a kijelzőn néhány másodpercig megjelenik az "On" felirat, majd megjelenik a "303" programsor, amely váltakozik a kazán teljesítményének %-os értékével.
- A teljesítmény fokozatos szabályzásához használja a   gombokat (érzékenység 1%).
- A kilépéshez legalább 6 másodpercig tartsa benyomva egyszerre az első pontban leírt gombokat.



A  gombot megnyomva 15 másodpercre megjeleníthető az előremenő vízhőmérséklet pillanatnyi értéke.

12.4ÉGÉS ELLENŐRZÉSE (CO₂ %)

A kazán megfelelő működésének céljából az égéstermékek CO₂-O₂ tartalmának az alábbi táblázatban megadott tartományon belül kell lennie. Amennyiben a CO₂-O₂ mennyisége a megadott értéktől különbözik, ellenőrizze az elektródák épségét és távolságát. Amennyiben az elektródák cséréje szükséges, azokat megfelelően kell elhelyezni. Ha a probléma így sem oldódik meg, az alábbi műveletsort kell végrehajtani.

		G20		G25.1		G31	
		CO ₂ %	O ₂ %	CO ₂ %	O ₂ %	CO ₂ %	O ₂ %
Maximális teljesítmény	Névleges érték	8,7	5,4	10,0	5,4	10,0	6,0
	Megengedett érték	8,2 - 9,3	6,3 - 4,3	9,3 - 10,9	6,3 - 4,3	9,5 - 10,5	6,8 - 5,2
Gyújtási teljesítmény	Névleges érték	8,7	5,4	10,0	5,4	10,8	4,8
	Megengedett érték	8,2 - 9,3	6,3 - 4,3	9,3 - 10,9	6,3 - 4,3	10,3 - 11,3	5,5 - 4,1
Legkisebb teljesítmény	Névleges érték	8,8	5,2	10,1	5,2	10,0	6,0
	Megengedett érték	8,2 - 9,3	6,3 - 4,3	9,3 - 10,9	6,3 - 4,3	9,5 - 10,5	6,8 - 5,2



A CO₂/O₂ értékek zárt tartályfal mellett értendők.



Az égéstermékek mérését egy megfelelően kalibrált mérőműszerrel kell végezni.



Normál működés során a kazán automatikus égésszabályzási programot futtat. Ebben a fázisban rövid ideig akár 1000 ppm-et is meghaladó CO₂ érték is mérhető.

ÉGÉSTERMÉKEK BEÁLLÍTÁSA (CO₂ %)

Ezzel az üzemmóddal a CO₂ % részleges szabályzása történik. Az eljárás az alábbi:

- tartsa benyomva legalább 6 másodpercig a és gombokat. Amikor a funkció bekapcsol, a kijelzőn néhány másodpercig megjelenik az "On" felirat, majd megjelenik a "304" programsor, amely váltakozik a kazán teljesítményének % -os értékével
- Az égőfej begyújtását követően a kazán eléri a maximális teljesítményét (100). Amikor a kijelzőn a "100" kiírás jelenik meg, megtörténhet a CO₂ % érték részleges módosítása;
- nyomja meg a nyomógombot, a kijelzőn a "00" kiírás látható az üzemmód számával váltakozva "304" (a jel kigyullad);
- a nyomógombokkal a CO₂ értéke (-5-től +5-ig) növelhető vagy csökkenthető.
- a nyomógombbal elmentheti az új értéket és visszatérhet az aktuális teljesítményérték megjelenítéséhez "100" (a kazán folyamatosan teljes kapacitással használati melegvizet termel).

Ezt az eljárást a CO₂ mennyiségének szabályozásához is lehet alkalmazni a **gyújtási teljesítményen** és a **minimális teljesítményen** a nyomógombok segítségével az itt ismertetett eljárás 5. pontját követően.

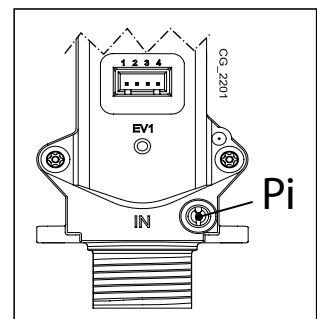
- Az új érték mentését követően (az eljárás 5. pontja) nyomja be a nyomógombot, hogy a kazánt a **gyújtási teljesítményre** állítsa. Várja meg, hogy a CO₂ értéke stabilizálódjon, majd végezze el a szabályozást az eljárás 4.pontjában ismertetettek szerint (a teljesítmény értéke egy <>100 és <>0 közötti szám), majd mentse az értéket (5. Pont).
- nyomja meg ismét a nyomógombot, hogy a kazánt **legkisebb teljesítményű** üzemmódba hozza. Várja meg, amíg a CO₂ értéke stabilizálódik, majd folytassa az eljárás 4. pontjában leírtak szerint (teljesítményérték = 00);
- az üzemmódból való kilépéshez tartsa benyomva legalább 6 másodpercig a nyomógombokat az 1. pontban leírtak szerint.

13.GÁZSZELEP

Ebben a készülékben a szelepen nincs szükség semmilyen szabályozásra. A rendszer elektronikusan, saját magától áll be.

A gázszelep ábrájának jelmagyarázata

Pi
Gáz tápnyomás csatlakozó



13.1GÁZCSERE MÓDOZAT

Csak erre felhatalmazott Műszaki Szervizszolgálat állíthatja át a kazán működését **FÖLDGÁZRÓL LPG** gázra vagy fordítva. A beállítás eszközléséhez a **P02** paramétert a PARAMÉTER BEÁLLÍTÁS fejezetben leírtaknak megfelelően kell beállítani. Végül pedig az égést kell ellenőrizni a **KÜLÖNLEGES FUNKCIÓK - ÉGÉS ELLENŐRZÉS** fejezetben ismertetetteknek megfelelően.



A gázcsere művelet végén javasoljuk, hogy az azonosító táblán tüntesse fel a használt gáztípust.

14. PARAMÉTEREK BEÁLLÍTÁSA

A kazán elektronikus alaplap paramétereinek programozásához az alábbiak szerint járjon el:

- Tartsa benyomva 6 másodpercig egyszerre a gombokat, ameddig a kijelzőn megjelenik a "P01" programsor, a beállított értékkel váltakozva (°C);
- A paraméterlista görgetéséhez használja a gombokat;
- Nyomja meg a gombot, a kiválasztott paraméter értéke villogni kezd, az érték módosításához használja a gombokat;
- Az érték jóváhagyásához nyomja meg a gombot, vagy a mentés nélküli kilépéshez nyomja meg a gombot.



Az alábbi táblázatban feltüntetett paraméterekre vonatkozó további információkat a kért tartozékokkal együtt adjuk meg.



Padlós berendezés telepítése esetén, állítsa be a P16=01 paramétert.

A PARAMÉTEREK ISMERTETÉSE		GYÁRI BEÁLLÍTÁS			
		1.24	20	24	28
P01	Termékadatok	01			
P02	Használt gáztípus 00 = METÁN - 01 = GPL	00			
P03	Hidraulikus rendszer 00 = igény szerinti HMV 05 = külső vízmelegítővel 08 = kizárólag fűtésre	08	00	00	00
P04	Programozható relé beállítás 1 (Lásd a SERVICZ utasításait) 00 = semmilyen társított funkció 01 = zárt relé érintkező Helyiség Termosztát igényel (230V) 02 = zárt relé érintkező Távvezérlés igényel (alacsony feszültség) 03 = berendezés feltöltés érintkező 04 = kazán rendellenesség jelző érintkező 05 = ventilátor érintkező (kitchen fan) 06-07 = nem használt 08 = időzített érintkező külső használati melegvíz szivattyú aktiválásához 09 = időzített érintkező külső használati melegvíz keringető szivattyú aktiválásához távvezérlős használati melegvíz programozáson keresztül 10 = zárt relé érintkező aktiv használati melegvíz igényel 11 - 12 - 13 = nem használt	02			
P05	Programozható relé beállítás 2 (Lásd a SERVICZ utasításait) Relé 1-el azonos konfigurációk - P04	04			
P06	A külső hőérzékelő bemenetének megadása (Lásd a SZERVIZ utasításait)	00			
P07..P09	Termékadatok	--			
P10	Fűtési vízhőmérséklet beállítása. (Távvezérlő - Open Therm / Helyiség Termosztát 230V~) 00=a hőmérséklet a Távvezérlőn beállított értékkel egyezik meg 01=a hőmérséklet a Távvezérlő és a PCB közötti magasabb értékkel egyezik meg 02=a hőmérséklet a Távvezérlőn beállított értékkel egyezik meg. A Helyiség Termosztát engedélyezi/letiltja a kazán működését. 03=a számított alapérték az igény eredetétől függ (PCB vagy Távvezérlő): a)PCB (Helyiségtermosztát): az alapérték beállítása a kazán kapcsolótábla +/- gombjai segítségével végezhető úgy, hogy előbb a Távvezérlőt lekapcsolja a kazánról. b)Távvezérlő: az alapérték beállítása az "ULT" paraméter módosításával eszközrendő (lásd a "SZERELŐI FUNKCIÓK" fejezet Beltéri Egység tartozék használati utasítását) c)PCB-Távvezérlő egyidejű igény: a két igény közül a magasabb alapérték kerül kielégítésre.	00			
P11..P12	Termékadatok	--			
P13	Fűtési csúcsteljesítmény (0-100%)	100	80	80	86
P14	Használati melegvíz készítési csúcsteljesítmény (0-100%)	100	80	100	100
P15	Legkisebb fűtési teljesítmény (0-100%)	00			
P16	Legnagyobb megengedett fűtési hőmérséklet (° C) 00 = 85° C - 01 = 45° C	00			

TELEPÍTŐI Rész (hu)

P17	Fűtési szivattyú kikeringetési idő (01 - 240 perc)	03
P18	Az újbóli begyűjtést megelőző előkeringetési idő (00 - 10 perc) , ahol 00=10 másodperc	03
P19	Termékadatok	07
P20	Használati melegvíz készítést követő kikeringetési idő (sec)	30
P21	Fertőtlenítési üzemmód (°C) 00...54 = Letiltva - 55...67 = Engedélyezve (állítsa be a kívánt hőmérséklet értéket)	00
P22	Termékadatok	00
P23	A használati melegvíz legnagyobb megengedett hőmérséklete	60
P24	Termékadatok	35
P25	Vízhiány kezelésére szolgáló eszköz	02
P26..P31	Termékadatok	--
P32..P41	Diagnosztika (Lásd a SERVICE utasításait)	--
P67	Open Therm (OT) beállítás (Lásd a SERVICE utasításait) 00 = Plug & Play	00

14.1 FŰTÉSI MAXIMÁLIS TELJESÍTMÉNY SZABÁLYOZÁS

A kazán fűtési maximális teljesítménye csökkenthető a vezérelt fűtési rendszer igényeitől függően. Az alábbiakban feltüntetjük a **P13** paraméter értékeit tartalmazó táblázatot az egyes kazán modellekhez kívánatos maximális teljesítménytől függően.

A **P13** paraméterhez féréshez és annak módosításához a PARAMÉTER BEÁLLÍTÁS fejezetben ismertetettek szerint járjon el.

Kazán modell - PARAMÉTER P13 (%) / Teljesítmény fűtésnél (kW)

kW	1.24	20 - 24	28
3,5	0	0	
4	2	2	0
5	7	7	4
6	12	12	8
7	17	17	13
8	22	22	17
9	27	27	21
10	32	32	25
12	41	41	33
14	51	51	42
16	61	61	50
18	71	71	58
20	80	80	67
22	90		75
24	100		86

15. SERVICE RENDELLENESSÉGEK AZONOSÍTÁSA ÉS MEGOLDÁSA

A hibát a kijelzőn megjelenő **E** szimbólum és egy szám (hibakód) jelzi. A hibák teljes listája az alábbi táblázatban található.

Ha a kijelzőn megjelenik a **R** szimbólum, a hiba elhárításához a felhasználónak újra kell indítania a készüléket.

A kazán újraindításához nyomja be legalább 2 másodpercre az **(ON)** gombot. Ha gyakran jelenik meg hibaüzenet a kijelzőn, forduljon a termék szervizelésére jogosult szakszervezetek valamelyikéhez.

E	A hiba leírása	Service beavatkozás
10	Külső szonda érzékelő meghibásodott	Ellenőrizze az érzékelőt (*).
12	Hidraulikus differenciál presszosztát elmaradt átkapcsolása	Ellenőrizze a presszosztát és a vezetékek megfelelő működését.
13	Hidraulikus differenciál presszosztát összeragadt érintkezők	Lásd az E12-ben feltüntetett beavatkozásokat
15	Gázszelep vezérlési hiba	Ellenőrizze a gázszelep és az elektronikus kártya közötti csatlakozásokat. Ha szükséges, cserélje ki az elektronikus kártyát.
18	Hidraulikus kör automatikus feltöltése folyamatban	Várja meg a feltöltési ciklus végét.
19	Rendellenesség a berendezés feltöltési fázisban	Ellenőrizze a feltöltőcsapot.
20	Odairányú NTC érzékelő meghibásodott	Ellenőrizze az érzékelőt (**). Ellenőrizze a szonda vezetékeinek folytonosságát. Ellenőrizze, hogy a vezetékek nem rövidzárlatosak-e.
28	Füst NTC érzékelő meghibásodott	Ellenőrizze az NTC füst szondát (***) Ellenőrizze a szonda vezetékeinek folytonosságát. Ellenőrizze, hogy a vezetékek nem rövidzárlatosak-e.
40	Visszairányú NTC érzékelő meghibásodott	Lásd az E20-ben feltüntetett beavatkozásokat
50	Használati melegvíz NTC érzékelő meghibásodott	Lásd az E20-ben feltüntetett beavatkozásokat
53	A füstgáz áramlása nem akadálymentes	Ellenőrizze, hogy a kivezetőcső elzáródásoktól mentes legyen. Néhány másodpercre szakítsa meg a kazán elektromos tápellátását.
55	Az elektromos vezérlés nincs megfelelően beállítva	Aktiválja a cserelaktarész használati utasítás lapján feltüntetett automatikus kalibrálási funkciót.
83...87	A kazán kártya és a vezérlő egység közötti kommunikációs probléma. Valószínű rövidzárlat a vezetékeken.	Ellenőrizze a Beltéri Egység és az elektronikus kártya, vagy RF link közötti vezetékeket.
92	Füst rendellenesség a kalibrálási fázis alatt (valószínű füst újrakeringés)	Ellenőrizze az esetleges füst újrakeringést. Aktiválja az ÉVES KARBANTARTÁS - ALKATRÉSZ CSERE fejezetben ismertetett automatikus kalibrálási funkciót.
109	Levegő jelenlét a kazán körben (ideiglenes rendellenesség)	Ellenőrizze a szivattyú működését. Ellenőrizze a szivattyú tápvezetékeit.
110	Biztonsági termosztát beavatkozása túlmelegedés miatt (valószínű szivattyú leállás vagy levegő a fűtőkörben).	Ellenőrizze a szivattyú működését. Ellenőrizze a szivattyú tápvezetékeit Ellenőrizze a határtermosztát épségét és ha szükséges, cserélje ki Ellenőrizze a határtermosztát vezetékeinek folytonosságát
117	Hidraulikus kör nyomás túl magas (> 2,7 bar)	Ellenőrizze, hogy a rendszer nyomása az előírás szerinti-e Lásd a RENDSZER FELTÖLTÉS fejezetet.
118	Hidraulikus kör nyomás túl alacsony	Ha a CH kör nyomása <0,5 bar végezze el a feltöltését (lásd a RENDSZER FELTÖLTÉS fejezetet). Ellenőrizze a víznyomás-szabályozó megfelelő működését
125	Biztonsági beavatkozás keringés hiánya miatt. (hőmérséklet érzékelőn keresztül végzett ellenőrzés)	Lásd az E109-ben feltüntetett beavatkozásokat.
128	Lángvesztés	Ellenőrizze a lángór elektróda épségét és elhelyezkedését (lásd a ÉVES KARBANTARTÁS - AZ ELEKTRÓDÁK ELHELYEZÉSE fejezetet). Ellenőrizze a vezeték folytonosságát, és a lángór elektródával illetve a gyújtóval történő megfelelő érintkezését. Lásd az E92-ben feltüntetett beavatkozásokat
129	Lángvesztés begyűjtésnél	Ellenőrizze a lángór elektróda épségét és elhelyezkedését (lásd a ÉVES KARBANTARTÁS - AZ ELEKTRÓDÁK ELHELYEZÉSE fejezetet). Ellenőrizze a vezeték folytonosságát, és a lángór elektródával illetve a gyújtóval történő megfelelő érintkezését. Ellenőrizze az esetleges füst újrakeringést.
130	Füst NTC szonda beavatkozás túlmelegedés miatt	Ellenőrizze a víz/füst hőcserélő hőcseréjét: lehetséges, hogy elégtelen a keringés vagy vízkő van jelen. Ellenőrizze az NTC füst szondát (***)

TELEPÍTŐI Rész (hu)

133	Sikertelen begyűjtás (5 kísérlet)	Ellenőrizze, hogy a gáz elzárószelep meg legyen nyitva illetve, hogy ne legyen levegő a gáz tápellátó körben. Ellenőrizze a gáz tápnyomását. Ellenőrizze a vezeték folytonosságát, és a lángőr elektródával illetve a gyújtóval történő megfelelő érintkezését. Lásd az E92-ben feltüntetett beavatkozásokat Ellenőrizze a kondenzvíz elvezető megfelelő működését.	
134	Gázszelep leblokkolt	Ellenőrizze a gáz tápnyomását. Ellenőrizze a lángőr és gyújtó elektródák épségét, azok elhelyezkedését illetve vezetőkeiket (lásd a ÉVES KARBANTARTÁS - AZ ELEKTRODÁK ELHELYEZÉSE fejezetet). Ha szükséges, cserélje ki az elektronikus kártyát.	
135	A vezérlő áramkör belső hibája A gázellátás szelepének hibája	Ellenőrizze a gázszelep elektronikus kártyához történő csatlakozását.	
154	Odairányú/visszairányú szonda ellenőrző teszt	Lásd az E109-ben feltüntetett beavatkozásokat.	
160	Ventilátor működési rendellenesség	Ellenőrizze a ventilátor megfelelő működését. Ellenőrizze, hogy a ventilátor tápellátó vezetőkei az elektronikus kártyához csatlakozzanak.	
178	Biztonsági termosztát beavatkozás az alacsony hőmérsékletű rendszeren túlmelegedés miatt	Ellenőrizze szivattyú megfelelő működését és a víz keringését az alacsony hőmérsékletű rendszerben. Ellenőrizze a szivattyú tápvezetőkei.	
317	162	A tápfeszültség frekvenciája nem megfelelő	Ellenőrizze, hogy a hibás elektromos tápfrekvencia a kazánon kívüli okokra vezethető-e vissza, és ez esetben képpen kapcsolatba az elektromos energia szolgáltató intézménnyel.
384	164	Parazita láng (belső rendellenesség)	Ellenőrizze a gázszelep megfelelő működését.
385	165	Túl alacsony tápnyomás	Tápfeszültség $V < 175V$. Ellenőrizze, hogy a tápfeszültség csökkenés a kazántól független okokból történik-e, és ez esetben lépjen kapcsolatba az elektromos energiaellátást biztosító intézménnyel.

CH = fűtési kör.

(*) Külső hőérzékelő: ellenállási érték hidegen kb. 1 k Ω @ 25°C (az ellenállás a hőmérséklet emelkedésével csökken).

(**) Odairányú, visszairányú és háztartási melegvíz NTC érzékelő: ellenállási érték hidegen kb. 10 k Ω @ 25°C (az ellenállás a hőmérséklet emelkedésével csökken).

(***) NTC füst szonda: ellenállási érték hidegen kb. 20 k Ω @ 25°C (az ellenállás a hőmérséklet emelkedésével csökken).




Rendellenesség esetén a kijelző háttérvilágítása bekapcsol és megjeleníti a hibakódot. Egymás után 5 alkalommal lehet megpróbálni az újraindítást, ezután a kazán letilt. Újabb újraindítási kísérlet előtt várjon legalább 15 perccel.

16. SZABÁLYOZÓ ÉS BIZTONSÁGI EGYSÉGEK

A kazánt a vonatkozó európai normatívák előírásainak megfelelően gyártották, és az alábbi egységekkel rendelkezik:


- **Biztonsági termosztát**

Ez a egység, melynek érzékelője a fűtőkör előremenő vezetékén helyezkedik el, megszakítja az égőfej gázellátását, ha a főkör vize túlmelegszik.

 Ezt a biztonsági egységet tilos működésen kívül helyezni

- **Füstgáz NTC hőérzékelő**

Ez az egység a füstgáz-víz hőcserélőn található. Az elektronika túlmelegedés esetén leállítja az égőfej gázellátását.

 Ezt a biztonsági egységet tilos működésen kívül helyezni

- **Ionizációs lángőr érzékelő**

Az érzékelő elektróda garantálja a biztonságot, ha nincs gáz, vagy ha a főégő begyulladás nem teljes. Ilyen esetben a kazán leáll.

- **Víznyomás szabályozó**

A berendezés csak akkor teszi lehetővé a főégő begyújtását, ha a rendszer nyomása meghaladja a 0,5 bar értéket.

- **Szivattyú utóműködés**

A szivattyú elektronikusan biztosított utóműködése 3 percig tart, és fűtő üzemmódban, a főégő kikapcsolása után, a beltéri termosztát beavatkozásával kapcsol be.

- **Fagyvédő program**

A kazán elektronikus vezérlésének fűtési és használati melegvíz előállítási üzemmódban része a "fagyvédő" program, mely a rendszer előremenő vízhőmérsékletének 5°C alá csökkenése esetén bekapcsolja az égőt, mely addig égve marad, ameddig a vízhőmérséklet el nem éri a 30°C-ot. Ez a funkció akkor működik, ha a kazánt áram alá helyezték, van gáz, és a rendszer nyomása megfelel az előírt értéknek.

- **Szivattyú átmozgatás**

Ha 24 órán át nincs hőigény a fűtési és/vagy a használati melegvíz körben, a szivattyú automatikusan működésbe lép 10 másodpercre.

- **Háromutas szelep átmozgatás**

Ha 24 órán át nincs hőigény a fűtési körben, a háromutas szelep egy teljes (oda-vissza) átállítást végez.

- **A fűtési kör biztonsági szelepe**

Ez a 3 barra beállított egység a fűtési kör túlnyomásvédelmére szolgál. Javasoljuk a biztonsági szelep csatornahálózathoz való csatlakoztatását, megfelelő szifon közbeiktatásával. Tilos a szelepet a fűtési kör leeresztésére használni.

- **Fűtési szivattyú előkeringése**

Fűtési üzemmódban való bekapcsoláskor a készülék már az az égőfej begyújtása előtt elindíthatja a szivattyút. Az előműködés időtartama, amely függ az üzemi hőmérséklettől és a beszerelési körülményektől, pár másodperc és néhány perc között változik.

17. VÍZKAPACITÁS/VÍZOSZLOP NYOMÓMAGASSÁG JELLEMZŐK

A használt szivattyú nagyteljesítményű, és bármilyen típusú egy- vagy kétcsöves fűtőberendezésen használható. A szivattyúba épített automatikus légtelenítő szelep biztosítja a rendszer gyors légtelenítését.

SZIVATTYÚ GRAFIKONOK JELMAGYARÁZATA - „SECTION” E

Q	KAPACITÁS
H	PREVALENCIA

18. AZ ELEKTRÓDÁK ELHELYEZÉSE



Lásd az ábrát a kézikönyv végén a F „SECTION” mellékletben.

19.ÉVES KARBANTARTÁS



Ha a kazán működésben volt, várja meg az égéskamra és a csövek lehűlését.



Mielőtt bármilyen beavatkozást végezne, győződjön meg arról, hogy a kazán nincs feszültség alatt. Miután elvégezte a karbantartási műveleteket, amennyiben módosította a kazán működési paramétereit, állítsa vissza azokat.



A készülék tisztítását nem szabad abrazív, agresszív és/vagy gyúlékony (például benzin, aceton, stb.) anyagokkal végezni.

A kazán optimális hatékonyságának biztosításához évente az alábbi ellenőrző műveleteket kell elvégezni:

- A gázkör tömítéseinek és szigetelésének szemrevételezéssel való ellenőrzése. A tönkrement tömítéseket cserélje ki új, eredeti darabokra;
- A gyújtó és lángór elektródák állapotának, illetve megfelelő elhelyezkedésének ellenőrzése;
- Az égőfej állapotának és megfelelő rögzítésének ellenőrzése;
- Az égéstérben található esetleges szennyeződések eltávolítása. A tisztításhoz használjon porszívót;
- Fűtési rendszer nyomásának ellenőrzése;
- A tágulási tartály nyomásának ellenőrzése;
- A ventilátor megfelelő működésének ellenőrzése;
- A füstgáz és az égési levegő vezetékek ellenőrzése abból a szempontból, hogy nincsenek-e elzáródva;
- A szifonban lévő esetleges szennyeződések ellenőrzése (kondenzációs kazánoknál);
- Az esetleges magnézium anód épségének ellenőrzése a vízmelegítő kazánoknál.



A szifon ürítéséhez és tisztításához ajánlatos nem annak az alján lévő dugót használni. Távolítsa el szifont a kazán belsejéből és vízszaggal tisztítsa meg. Töltse meg a szifont tiszta vízzel, és helyezze vissza ügyelve arra, hogy minden csatlakozó jól legyen rögzítve.

19.1 HIDRAULIKUS EGYSÉG

Különleges használati térségekben, ahol a víz keménysége meghaladja a **20 °F** ($1\text{ °F} = 10\text{ mg kalcium-karbonát / liter víz}$) értéket, ajánlatos a hideg víz bemenetére egy polifoszfát adagolót, vagy egy a hatályos szabványoknak megfelelő, ezzel egyenértékű rendszert felszerelni.

19.2A SZŰRŐK TISZTÍTÁSA

A használati melegvíz szűrő egy kivehető szűrőbetétben található, és a hideg víz bemenetnél (E) van elhelyezve (lásd a "SECTION" F mellékletben található kézikönyv végén lévő ábrát) A szűrő tisztítását az alábbiak szerint végezze:

- szakítsa meg a kazán elektromos áramellátását;
- zárja el a használati melegvíz kör bemenetének vízcsapját;
- távolítsa el a szűrő kapcsát (1-E) az ábrán feltüntetetteknek megfelelően és vegye ki a szűrőt tartalmazó szűrőbetétet (2-E) ügyelve arra, hogy ne túl nagy erővel végezze;
- távolítsa el a szűrőből esetleges szennyeződések és lerakódásokat;
- tegye vissza a szűrőt a szűrőbetétbe, majd helyezze ismét be a helyére úgy, hogy a kapcsával rögzíti.

Ajánlatos a szűrőbetét helyét és a hozzátartozó, használati melegvíz körön található NTC szondát is megtisztítani a vízkőlerakódástól (D).



A hidraulikus egység "OR" gyűrűinek cseréje esetén kenőanyagként ne használjon olajokat vagy zsírokat, hanem kizárólag Molykote 111-et.

19.3A VÍZ-VÍZ HŐCSERÉLŐ ELTÁVOLÍTÁSA

A rozsdamentes acél lemezes víz-víz hőcserélő könnyen eltávolítható egy hagyományos csavarhúzó segítségével (lásd a kézikönyv végén, a „SECTION” mellékletben található F. ábrát), az alábbiak szerint:

- a megfelelő leeresztő csap segítségével ürítse le a rendszert, amennyiben lehetséges, csak a kazánt;
- eressze le a használati melegvíz körben lévő vizet;
- távolítsa el a víz-víz hőcserélő elején található két rögzítőcsavart, és vegye ki a helyéről (B).

A hőcserélő és/vagy a használati melegvíz kör tisztításához Cillit FFW-AL vagy Benckiser HF-AL alkalmazása javasolt.



A hidraulikus rendszer alkatrészeinek eltávolítása során a lehető legnagyobb körültekintéssel járjon el. A rögzítőelemek eltávolításához ne használjon hegyes eszközt, és ne alkalmazzon túl nagy erőt.

19.4 AZ ALKATRÉSZEK CSERÉJE

Az alábbi egy, vagy több alkatrész cseréje esetén:




- Víz-füst hőcserélő
- Ventilátor
- Gázszelep
- Gáz fúvóka
- Égő
- Lángór elektróda

az alábbiakban ismertetett Automatikus Kalibrálási eljárást kell aktiválni, majd a CO₂% értéket ellenőrizni, és ha szükséges szabályozni rajta az **"ÉGÉS (CO₂%) BEÁLLÍTÁSI FUNKCIÓ"** fejezet alatt ismertetetteknek megfelelően.



Amikor beavatkozást végez a készüléken, ajánlatos a lángór elektróda épségét, és helyzetét ellenőrizni és ha károsodott, kicserélni.



AUTOMATIKUS KALIBRÁLÁSI FUNKCIÓ



Nyomja be együttesen legalább 6 másodpercre a   gombokat. Amikor a kijelző az "On" kiírást tünteti fel, nyomja be a  gombot (az előző gombok benyomásától számított 3 másodpercen belül).




Ha a kijelző a "303" kiírást tünteti fel, az Automatikus Kalibrálási funkció nem került aktiválásra. Pár másodpercre szakítsa meg a kazán elektromos tápellátását, és ismételje meg a fent ismertetett eljárást.

Amikor a funkció aktív, a kijelző a villogó   jelzéseket tünteti fel.

Az akár több próbálkozást is igényelhető bekapcsolási sorrend után a kazán három műveletet eszközöl (mindegyik kb. 1 perc időtartamú) előbb a maximális teljesítményen, majd a bekapcsolási teljesítményen, végül pedig a minimális teljesítményen történő működéssel. Mielőtt a rákövetkező fázisra váltana (a maximális teljesítményről a bekapcsolási teljesítményre, majd a minimális teljesítményre), a kijelző pár másodpercre a   jelzéseket tünteti fel. Ezen fázis alatt a kijelző váltakozva a kazán által elért teljesítmény szintet, és az odairányú hőmérsékletet tünteti fel.

Amikor a kijelzőn a   jelzések együttesen villognak, ez azt jelenti, hogy a kalibrálási funkció befejeződött.

A funkcióból történő kilépéshez nyomja be a  gombot, a kijelzőn ekkor az **ESC** kiírás tűnik fel.

20. LESZERELÉS, ÁRTALMATLANÍTÁS ÉS ÚJRAHASZNOSÍTÁS



Csak képzett szakemberek végezhetnek beavatkozást a készüléken és a berendezésen.

Mielőtt a készüléket leszerelné győződjön meg arról, hogy az elektromos tápellátást megszakította, a gáz bemeneti csapot elzárta és a kazán, valamint a berendezés minden csatlakozását biztonságba helyezte.

A készüléket a hatályos előírásoknak, törvényeknek és szabályozásoknak megfelelően kell ártalmatlanítani. A készüléket és tartozékait tilos a háztartási hulladékokkal együtt ártalmatlanítani.

A készülék alapanyagainak több mint 90%-a újrahasznosítható.

21. MŰSZAKI JELLEMZŐK

Modello: DUO-TEC COMPACT E		1.24	20	24	28
Kat.		II ₂ HS3P			
Gáztípus	-	G20 - G25.1 - G31			
Használati melegvíz előállítására fordítható névleges hőteljesítmény	kW	-	19,9	24,7	28,9
Fűtésre fordítható névleges hőteljesítmény	kW	24,7	19,9	20,6	24,7
Csökkentett hőteljesítmény	kW	3,5	3,5	3,5	3,9
Használati melegvíz előállítására fordítható névleges hőteljesítmény	kW	-	19,4	24,0	28,0
Névleges hőteljesítmény 80/60°C rendszerben	kW	24,0	19,4	20,0	24,0
Névleges hőteljesítmény 50/30°C rendszerben	kW	26,1	21,1	21,8	26,1
Csökkentett hőteljesítmény 80/60 °C rendszerben	kW	3,4	3,4	3,4	3,8
Csökkentett hőteljesítmény 50/30°C rendszerben	kW	3,7	3,7	3,7	4,1
Névleges hatásfok 50/30°C rendszerben	%	105,7	105,8	105,8	105,8
Fűtési kör legnagyobb megengedett nyomása	bar	3			
A fűtési kör legkisebb megengedett nyomása	bar	0,5			
A tágulási tartály víztérfogata	l	7	7	7	7
Tágulási tartály legkisebb nyomása	bar	0,8			
A használati melegvíz kör legnagyobb megengedett víznyomása	bar	-	8,0	8,0	8,0
A használati melegvíz kör megengedett legkisebb áramlás közbeni nyomása	bar	-	0,15	0,15	0,15
A legalacsonyab elérhető HMV térfogatáram	l/min	-	2,0	2,0	2,0
Használati melegvíz előállítás $\Delta T=25$ °C esetén	l/min	-	11,4	13,8	16,1
Használati melegvíz előállítás $\Delta T=35$ °C esetén	l/min	-	8,1	9,8	11,5
Specifikus kapacitás "D" (EN 13203-1)	l/min	-	9,5	11,5	13,4
A fűtési kör hőmérséklet tartománya	°C	25+80			
A használati melegvíz kör hőmérséklet tartománya	°C	35+60			
Kivezetőcső típusok	-	C13 - C33 - C43 - C53 - C63 - C83 - B23			
Koncentrikus kivezetőcsövek átmérői	mm	60/100			
Különálló kivezetőcsövek átmérői	mm	80/80			
Legnagyobb megengedett füstgáz tömegáram	kg/s	0,012	0,009	0,012	0,014
Legkisebb megengedett füstgáz tömegáram	kg/s	0,002	0,002	0,002	0,002
A füstgáz legnagyobb megengedett hőmérséklete	°C	80	80	80	80
NOx osztály	-	6			
2HS földgáz tápnyomás	mbar	25			
3P propángáz tápnyomás	mbar	37			
Elektromos tápfeszültség	V	230			
Az elektromos tápellátás frekvenciája	Hz	50			
Névleges elektromos teljesítmény	W	85	73	85	99
Nettó tömeg	kg	30	34	34	34
Méreték (magasság/szélesség/mélység)	mm	700/400/299			
Nedvesség elleni védelmi fok (EN 60529)	-	IPX5D			
Certificato CE n° 0085CL0214					

CONSUMI PORTATA TERMICA Qmax e Qmin

Qmax (G20) - 2H	m ³ /h	2,61	2,10	2,61	3,06
Qmin (G20) - 2H	m ³ /h	0,37	0,37	0,37	0,41
Qmax (G25.1) - 2S	m ³ /h	3,04	2,44	3,04	3,56
Qmin (G25.1) - 2S	m ³ /h	0,43	0,43	0,43	0,48
Qmax (G31) - 3P	kg/h	1,92	1,55	1,92	2,25
Qmin (G31) - 3P	kg/h	0,27	0,27	0,27	0,30

22. MŰSZAKI PARAMÉTEREI

BAXI DUO-TEC COMPACT E			1.24	20	24	28
Kondenzációs kazán			Igen	Igen	Igen	Igen
Alacsony hőmérsékletű kazán ⁽¹⁾			Nem	Nem	Nem	Nem
B1 típusú kazán			Nem	Nem	Nem	Nem
Kapcsolt helyiségfűtő berendezés			Nem	Nem	Nem	Nem
Kombinált fűtőberendezés			Nem	Igen	Igen	Igen
Névleges hőteljesítmény	<i>Prated</i>	kW	24	19	20	24
A magas hőmérsékleten üzemelő berendezés névleges hőteljesítményéből hasznosítható hőteljesítmény ⁽²⁾	<i>P₄</i>	kW	24.0	19.4	20.0	24.0
Az alacsony hőmérsékleten üzemelő berendezés névleges hőteljesítményének 30%-ánál hasznosítható hőteljesítmény ⁽¹⁾	<i>P₁</i>	kW	8.0	6.5	6.7	8.0
Szezonális helyiségfűtési hatások	<i>η_s</i>	%	93	93	93	93
Hatások a magas hőmérsékleten üzemelő berendezés névleges hőteljesítményénél ⁽²⁾	<i>η₄</i>	%	87.9	88.0	88.0	87.9
Hatások a magas hőmérsékleten üzemelő berendezés névleges hőteljesítményének 30%-ánál ⁽¹⁾	<i>η₁</i>	%	98.0	98.0	98.0	98.0
Villamossegédenergia-fogyasztás						
Teljes terhelés	<i>elmax</i>	kW	0.042	0.030	0.030	0.042
Részterhelés	<i>elmin</i>	kW	0.013	0.013	0.013	0.013
Készenléti üzemmód	<i>P_{SB}</i>	kW	0.003	0.003	0.003	0.003
Egyéb elemek						
Készenléti hővesztesség	<i>P_{stby}</i>	kW	0.035	0.035	0.035	0.035
A gyújtóegő energiafogyasztása	<i>P_{ign}</i>	kW	0.000	0.000	0.000	0.000
Éves energiafogyasztás	<i>Q_{HE}</i>	GJ	74	60	62	74
Hangteljesítményszint, beltéri	<i>L_{WA}</i>	dB	52	49	49	48
Nitrogén-oxid-kibocsátás	NO _x	mg/kWh	16	15	15	17
Használati melegvíz paraméterei						
Névleges terhelési profil				XL	XL	XL
Napi villamosenergia-fogyasztás	<i>Q_{elec}</i>	kWh		0.197	0.162	0.232
Éves villamosenergia-fogyasztás	<i>AEC</i>	kWh		43	36	51
Vízmelegítési hatások	<i>η_{wh}</i>	%		87	88	86
Napi tüzelőanyag-fogyasztás	<i>Q_{fuel}</i>	kWh		22.040	21.780	22.470
Éves tüzelőanyag-fogyasztás	<i>AFC</i>	GJ		17	17	17
<p>(1) Az alacsony hőmérséklet kondenzációs kazánok esetében 30 °C-os, alacsony hőmérsékletű kazánok esetében 37 °C-os, egyéb fűtőberendezések esetében pedig 50 °C-os visszatérő hőmérsékletet jelent (a fűtőberendezés kimenetén).</p> <p>(2) A magas hőmérséklet jelentése, hogy a visszatérő hőmérséklet 60 °C a fűtőberendezés bemenetén, az előremenő hőmérséklet pedig 80 °C a fűtőberendezés kimenetén.</p>						

23. TERMÉKISMERTETŐ ADATLAPJA

BAXI DUO-TEC COMPACT E		1.24	20	24	28
Helyiségfűtés - Hőmérsékleti alkalmazás		Közepes	Közepes	Közepes	Közepes
Vízmelegítés - Névleges terhelési profil			XL	XL	XL
Szezonális helyiségfűtési energiahatékonysági osztály		A	A	A	A
Vízmelegítési energiahatékonysági osztály:			A	A	A
Névleges hőteljesítmény (<i>Prated vagy Psup</i>)	kW	24	19	20	24
Helyiségfűtés - Éves energiafogyasztás	GJ	74	60	62	74
74Vízmelegítés - Éves energiafogyasztás	kWh ⁽¹⁾		43	36	51
	GJ ⁽²⁾		17	17	17
Szezonális helyiségfűtési hatásfok	%	93	93	93	93
Vízmelegítési hatásfok	%		87	88	86
Hangteljesítményszint (L _{WA}), beltéri	dB	52	49	49	48
(1) Villamosenergia (2) Tüzelőanyag					

Уважаемый пользователь,
Мы убеждены, что приобретенное Вами изделие будет соответствовать всем Вашим требованиям. Наши изделия разработаны таким образом, чтобы обеспечить хорошую работу, простоту и легкость эксплуатации. Сохраните это руководство и пользуйтесь им в случае возникновения какой-либо проблемы. В данном руководстве Вы найдете полезные сведения, которые помогут Вам правильно и эффективно использовать Ваше изделие.

Наша компания заявляет, что данные модели котлов имеют маркировку **CE** в соответствии с основными требованиями перечисленных далее Директив:

- Регламент о газе (UE) **2016/426**
- Директива о производительности **92/42/CEE**
- Директива об электромагнитной совместимости **2014/30/UE**
- Директива о низком напряжении **2014/35/UE**
- Директива экодизайн **2009/125/CE**
- Регламент (UE) № **2017/1369** (Для котлов с мощностью <70 кВт)
- Регламент (UE) № **813/2013** об экологическом проектировании
- Регламент (UE) № **811/2013** об энергетической маркировке (Для котлов с мощностью <70 кВт)



Наша компания постоянно работает над усовершенствованием своих изделий и сохраняет за собой право в любой момент и без предварительного уведомления изменять информацию, приведенную в данном документе. Настоящее руководство является информационной поддержкой и не может рассматриваться в качестве договора по отношению к третьим лицам.

Оборудование может использоваться детьми не младше 8 лет, людьми с ограниченными физическими или умственными возможностями или людьми с недостаточным опытом и знаниями только под присмотром и при условии, что они были обучены безопасному обращению с оборудованием и поняли опасности, связанные с его эксплуатацией. Не позволяйте детям играть с оборудованием. Действия по чистке и уходу, входящие в обязанности пользователя, не должны выполняться детьми.

УКАЗАТЕЛЬ

ОПИСАНИЕ СИМВОЛОВ	25
МЕРЫ БЕЗОПАСНОСТИ	25
ОБЩИЕ ПРЕДУПРЕЖДЕНИЯ	26
РЕКОМЕНДАЦИИ ПО ЭКОНОМИИ ЭНЕРГИИ	26
1. ВВОД КОТЛА В ЭКСПЛУАТАЦИЮ.....	27
1.1 РЕГУЛИРОВКА ТЕМПЕРАТУРЫ ПОДАЧИ ОТОПЛЕНИЯ И ГОРЯЧЕЙ ВОДЫ.....	27
1.2 РЕЖИМ РАБОТЫ	27
2. ВЫКЛЮЧЕНИЕ НА ДЛИТЕЛЬНЫЙ ПЕРИОД. ЗАЩИТА ОТ ЗАМЕРЗАНИЯ	28
3. ПЕРЕВОД КОТЛА НА ДРУГОЙ ТИП ГАЗА	28
4. НЕПОЛАДКИ	28
5. МЕНЮ ИНФОРМАЦИИ О КОТЛЕ	29
6. ВЫКЛЮЧЕНИЕ КОТЛА.....	29
7. НАПОЛНЕНИЕ СИСТЕМЫ.....	29
ПРЕДУПРЕЖДЕНИЯ ПЕРЕД МОНТАЖОМ.....	30
9. МОНТАЖ КОТЛА	30
9.1 РАЗМЕРЫ КОТЛА	30
10. МОНТАЖ ДЫМОХОДА И ВОЗДУХОВОДА	31
10.1 КОАКСИАЛЬНЫЕ ДЫМОХОДЫ.....	31
10.2 РАЗДЕЛЬНЫЕ ДЫМОХОДЫ	31
11. ЭЛЕКТРИЧЕСКИЕ СОЕДИНЕНИЯ.....	32
11.1 ПОДКЛЮЧЕНИЕ КОМНАТНОГО ТЕРМОСТАТА	33
11.2 АКСЕССУАРЫ, КОТОРЫЕ НЕ ВКЛЮЧЕНЫ В КОМПЛЕКТ ПОСТАВКИ.....	33
12. СПЕЦИАЛЬНЫЕ ФУНКЦИИ.....	34
12.1 ПЕРВЫЙ ПУСК	34
12.2 ФУНКЦИЯ УДАЛЕНИЯ ВОЗДУХА ИЗ СИСТЕМЫ ОТОПЛЕНИЯ	34
12.3 ФУНКЦИЯ ОЧИСТКИ ДЫМОХОДА.....	34
12.4 КОНТРОЛЬ ПРОДУКТОВ СГОРАНИЯ (%).....	35
ФУНКЦИЯ РЕГУЛИРОВАНИЯ СОСТАВА ПРОДУКТОВ СГОРАНИЯ (CO ₂ %)	35
13. ГАЗОВЫЙ КЛАПАН.....	35
13.1 ПОРЯДОК ПЕРЕВОДА КОТЛА НА ДРУГОЙ ТИП ГАЗА	35
14. НАСТРОЙКА ПАРАМЕТРОВ.....	36
14.1 РЕГУЛИРОВКА МАКСИМАЛЬНОЙ МОЩНОСТИ ОТОПЛЕНИЯ.....	37

15.	ПОИСК И УСТРАНЕНИЕ НЕИСПРАВНОСТЕЙ СЕРВИСНЫМИ СПЕЦИАЛИСТАМИ	38
16.	УСТРОЙСТВА ДЛЯ РЕГУЛИРОВАНИЯ И БЕЗОПАСНОСТИ	40
17.	ХАРАКТЕРИСТИКИ РАСХОДА/НАПОРА.....	40
18.	РАСПОЛОЖЕНИЕ ЭЛЕКТРОДОВ	40
19.	ЕЖЕГОДНОЕ ТЕХОБСЛУЖИВАНИЕ	41
19.1	ГИДРАВЛИЧЕСКИЙ УЗЕЛ.....	41
19.2	ЧИСТКА ФИЛЬТРОВ.....	41
19.3	ДЕМОНТАЖ ВТОРИЧНОГО ТЕПЛООБМЕННИКА.....	41
19.4	ЗАМЕНА ДЕТАЛЕЙ.....	42
	ФУНКЦИЯ АВТОМАТИЧЕСКОЙ КАЛИБРОВКИ	42
20.	ДЕМОНТАЖ И УТИЛИЗАЦИЯ	42
21.	ТЕХНИЧЕСКИЕ ХАРАКТЕРИСТИКИ.....	43

ОПИСАНИЕ СИМВОЛОВ



ПРЕДУПРЕЖДЕНИЕ

Риск повреждения или неисправности при работе оборудования. Соблюдать повышенную осторожность и выполнять предупреждения о возможном риске для людей.



ОПАСНОСТЬ ОЖОГОВ

Подождать пока оборудование остынет, перед тем, как дотрагиваться до горячих частей.



ОПАСНОСТЬ ВЫСОКОЕ НАПРЯЖЕНИЕ

Электрические детали находятся под напряжением, существует риск удара электричеством.



ОПАСНОСТЬ ЗАМЕРЗАНИЯ

Возможно образование льда вследствие действия низких температур.



ВАЖНАЯ ИНФОРМАЦИЯ

С особым вниманием прочитайте полезные сведения, которые помогут Вам правильно использовать Ваше изделие.



ОБЩИЙ ЗАПРЕТ

Запрещается делать / использовать указанное рядом с символом.

МЕРЫ БЕЗОПАСНОСТИ

ЗАПАХ ГАЗА

- Выключить котел.
- Не включать электроприборы (не включать свет).
- Погасить открытое пламя, открыть окно.
- Позвонить в обслуживающую организацию.

ЗАПАХ ОТРАБОТАННЫХ ГАЗОВ

- Выключить котел.
- Проветрить помещение, открыв двери и окна.
- Позвонить в обслуживающую организацию.

ЛЕГКО ВОСПЛАМЕНЯЮЩИЙСЯ МАТЕРИАЛ

Не использовать и/или складывать легко воспламеняющиеся материалы (растворители, бумагу, и т. д.) рядом с котлом.

ТЕХОБСЛУЖИВАНИЕ И ЧИСТКА КОТЛА

Перед выполнением любых операций отключить электропитание котла.



Оборудование не предназначено для использования людьми, чьи физические и умственные способности ограничены, или людьми с недостаточным опытом или знаниями, за исключением тех случаев, когда им оказывается помощь со стороны других лиц, отвечающих за их безопасность и прошедших инструктаж по пользованию оборудованием.

ОБЩИЕ ПРЕДУПРЕЖДЕНИЯ

Котел предназначен для нагрева воды не выше температуры кипения при атмосферном давлении. Он подключается к системе отопления и к системе приготовления горячей воды в соответствии с его характеристиками и мощностью. Котел должен устанавливаться квалифицированным специалистом. До установки котла необходимо:

- Проверить, что котел настроен на работу с данным типом газа. Данная информация приведена на упаковке и на заводской табличке (шильдике) котла.
- Убедиться, что в дымоходе имеется достаточная тяга, отсутствуют сужения, и нет поступления посторонних продуктов сгорания, за исключением тех случаев, когда дымоход специально спроектирован для обслуживания нескольких устройств, в соответствии с проектной документацией и действующей нормативной документацией.
- При присоединении дымоотводящего патрубка к уже имеющемуся дымоходу проверить, что дымоход полностью очищен, т.к. при работе котла частицы сажи могут оторваться от стенок дымохода и закрыть выход продуктов сгорания, создав тем самым опасную ситуацию.
- Кроме того, чтобы сохранить действие гарантии на аппарат и для поддержания его правильного функционирования, необходимо применять следующие меры предосторожности.

1. Контур горячего водоснабжения

1.1 Если жесткость воды выше значения 20° F (где 1° F = 10 мг карбоната кальция на 1 литр воды), следует установить полифосфатный дозатор или аналогичную систему для умягчения воды, которая соответствует действующим нормативам.

1.2 Тщательно промыть оборудование после его установки и перед началом эксплуатации.

1.3 Материалы, использованные в контуре горячего водоснабжения, действующей нормативной документации.

2. Контур отопления

2.1 Новая установка: Перед установкой котла отопительное оборудование должно быть предварительно очищено, чтобы убрать возможные отложения или загрязнения (кусочки обшивки, спайки, растворители), используя для этого не кислотные и не щелочные вещества, не оказывающие вредного воздействия на металлы, пластик и резину, имеющиеся в свободной продаже. Для защиты оборудования от накипи необходимо использовать вещества-ингибиторы, такие как SENTINEL X100 и FERNOX Protettivo для отопительного оборудования. При использовании очищающих веществ необходимо строго следовать указаниям инструкций по их применению.

2.2 Существующая установка: Перед установкой котла система отопления должна быть предварительно опорожнена и отчищена от грязи и возможных отложений, используя вещества, имеющиеся в свободной продаже. Вещества, рекомендуемые для очистки оборудования: SENTINEL X300 или X400 и FERNOX rigeneratore для отопительного оборудования. При использовании очищающих веществ необходимо строго следовать указаниям инструкций по их применению. Напоминаем Вам, что наличие отложений в системе отопления приводит к проблемам в работе котла (перегрев и шумность теплообменника)

Первый пуск котла должен производиться квалифицированным специалистом. Необходимо убедиться в следующем:

- Параметры котла по электропитанию, воде и газу соответствуют имеющимся системам электро-, водо-, и газоснабжения.
- Эта система должна отвечать действующей нормативной документации.
- Аппарат правильно подключен к электропитанию и заземлению.



При несоблюдении вышеперечисленных требований гарантия от завода-изготовителя теряет свою силу. Перед первым пуском снимите с котла защитную пленку. Чтобы не повредить окрашенные поверхности, во время мытья и чистки поверхностей не используйте щетки с жесткой щетиной или абразивные моющие средства во избежание образования механической повреждений поверхностей.



Элементы упаковки (пластиковые пакеты, полистирол и т.д.) необходимо беречь от детей, т.к. они представляют собой потенциальный источник опасности.

РЕКОМЕНДАЦИИ ПО ЭКОНОМИИ ЭНЕРГИИ

Управление системой отопления

Необходимо отрегулировать температуру подачи котла в зависимости от типа установки. Для установок с термосифонами (радиаторами), рекомендуется задать максимальную температуру подачи воды нагрева на 60°C, и повышать эту температуру, если не удается достичь требуемого комфорта внутри помещения. В случае с установкой с излучающими панелями в полу не следует превышать температуру, предусмотренную проектировщиком установки. Рекомендуется использовать наружный зонд и/или панель управления для автоматической адаптации температуры подачи в зависимости от атмосферных условий или внутренней температуры. Таким образом, не вырабатывается лишнее тепло, по сравнению с необходимым. Отрегулируйте температуру помещения, не приводя к его перегреву. Повышение на один градус приводит к увеличению потребляемой мощности около 6%. Необходимо отрегулировать температуру помещения также в зависимости от назначения помещения. Например, спальни или менее используемые помещения могут отапливаться меньше. Используйте часовое программирование и задавайте температуру помещения в ночные часы ниже, чем в дневные часы, примерно на 5°C. Более сильное снижение не выгодно с экономической точки зрения. Только в случае длительного отсутствия, например, на время отпуска, можно дополнительно понизить настройку температуры. Не закрывайте радиаторы, чтобы не нарушить правильную циркуляцию воздуха. Не оставляйте окна приоткрытыми, чтобы проветрить помещение, а открывайте их полностью на короткий промежуток времени.

Горячая вода

Удастся достичь хорошей экономии энергии, задавая требуемую температуру горячей воды, не смешивая ее с холодной водой. Дополнительный нагрев воды приводит к бесполезной трате энергии и повышению образования известковой накипи.



БАКСИ европейский лидер по производству котлов и высокотехнологичных отопительных систем, сертифицирована CSQ по системам управления качеством (ISO 9001), по охране окружающей среды (ISO 14001) и по обеспечению здоровья и безопасности (OHSAS 18001). Эта сертификация подтверждает, что стратегическими задачами БАКСИ С.п.А. являются охрана окружающей среды, надежность и качество собственной продукции, обеспечение здоровья и безопасности служащих. Компания постоянно стремится к улучшению указанных аспектов, с целью наибольшего удовлетворения собственных клиентов.



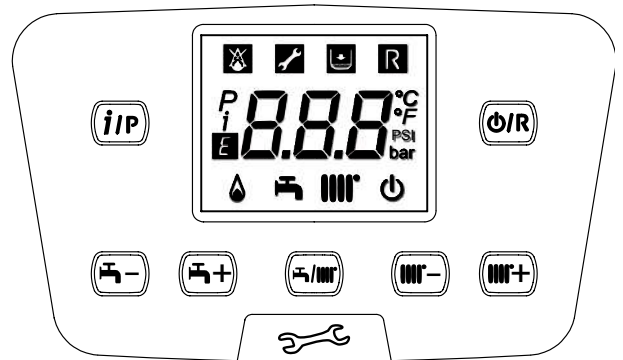
1. ВВОД КОТЛА В ЭКСПЛУАТАЦИЮ

Действовать, как указано далее, для правильного включения котла:

- Убедитесь, что имеется требуемое давление в системе (глава 7);
- Подать электропитание к котлу.
- Откройте газовый клапан (желтый, расположенный под котлом);
- Выбрать желаемый режим работы (раздел 1.2).

Описание КНОПОК

	Регулирование температуры ГВС (кнопка+ для увеличения температуры и кнопка – для уменьшения)
	Регулирование температуры отопительной воды (кнопка+ для увеличения температуры и кнопка – для уменьшения)
	Информация о работе котла
	Режим работы: ГВС - ГВС и Отопление - Только отопление
	Выключить – Перегрузить – Выйти из меню/функции



Описание СИМВОЛОВ

	Выключено: отопление и ГВС отключены (активна только функция защиты от замерзания)		Горелка включена
	Аномалия, мешающая розжигу горелки		Работа в режиме ГВС
	Низкое давление воды в котле/системе		Работа в режиме отопления
	Необходимо вмешательство сервисного центра		Меню программирования
	Перезапуск котла вручную (кнопка)		Меню информации о котле
	Наличие неисправности		Установленные единицы измерения (SI/US)

1.1 РЕГУЛИРОВКА ТЕМПЕРАТУРЫ ПОДАЧИ ОТОПЛЕНИЯ И ГОРЯЧЕЙ ВОДЫ

Регулировка температуры подачи отопления и ГВС (при наличии внешнего бойлера) осуществляется при помощи кнопок и . Когда горелка работает, на дисплее горит символ .

ОТОПЛЕНИЕ: во время работы котла в режиме отопления на дисплее отображается мигающий символ и температура подачи отопления (°C).

При подключении датчика уличной температуры кнопки косвенно регулируют температуру в помещении (по умолчанию – 20°C, см. главу 11.2.1).

РЕЖИМ ГОРЯЧЕЙ ВОДЫ: Когда котел работает в режиме горячего водоснабжения, на дисплее появляется мигающий символ и температура воды в первичном теплообменнике котла (°C).

1.2 РЕЖИМ РАБОТЫ

ОТОБРАЖАЕМЫЙ СИМВОЛ	РЕЖИМ РАБОТЫ
	ГВС
	ГВС и ОТОПЛЕНИЕ
	ТОЛЬКО ОТОПЛЕНИЕ

Чтобы задать работу котла в режиме «ГВС», «ГВС и отопление» или «Только отопление», нажмите несколько раз кнопку и выберите один из трех доступных режимов.

Чтобы выключить все режимы работы котла, оставив включенной функцию защиты от замерзания, нажмите минимум на 3 секунды кнопку , на дисплее высветится только символ (если котел заблокирован, подсветка дисплея мигает).

Раздел ПОЛЬЗОВАТЕЛЬ (ru)

2. ВЫКЛЮЧЕНИЕ НА ДЛИТЕЛЬНЫЙ ПЕРИОД. ЗАЩИТА ОТ ЗАМЕРЗАНИЯ

Желательно избегать того, чтобы система отопления была полностью пустой, поскольку смена воды может вызвать ненужный вредный осадок и накипь внутри котла и нагреваемых частях. Если в зимнее время оборудование не используется и есть опасность разморозки, рекомендуем смешать воду в системе со специальными защищающими от замерзания веществами (например, пропиленгликоль, смешанный с ингибиторами накипеобразования и коррозии). Автоматика котла включает в себя функцию "защита от замерзания" в режиме отопления, которая при температуре подачи ниже 5 °C включает горелку до достижения температуры, равной 30 °C.



Функция действует, если котел подключен к электросети, открыт газ, давление в системе соответствует указанной норме и котел на заблокирован.

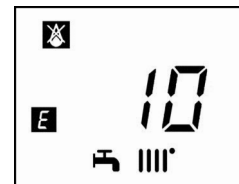
3. ПЕРЕВОД КОТЛА НА ДРУГОЙ ТИП ГАЗА

Котел может работать как на метане (G20), так и на сжиженном газе GPL (G31). В случае необходимости смены типа газа, следует обратиться в обслуживающую организацию.

4. НЕПОЛАДКИ

Неисправности, отражаемые на дисплее, определяются при помощи символа **E** и номера (код ошибки). Полный список неисправностей см. в следующей таблице.

Если на дисплее отображается символ неисправности **R**, пользователь должен нажать RESET (команда сброса). Для ПЕРЕЗАПУСКА котла нажмите и удерживайте нажатой в течение 2 секунд кнопку **ON**. В случае, если часто появляется символ данной неисправности, обратитесь в ближайший авторизованный сервисный центр.



E	Описание неисправности	СПОСОБ УСТРАНЕНИЯ
10	Неисправен уличный датчик	Обратитесь в авторизованный сервисный центр.
12	Дифференциальный гидравлический прессостат не переключает контакты	Обратитесь в авторизованный сервисный центр.
13	Залипли контакты дифференциального гидравлического прессостата	Обратитесь в авторизованный сервисный центр.
15	Неисправно управление газовым клапаном	Обратитесь в авторизованный сервисный центр.
18	Происходит автоматическое заполнение гидравлического контура	Дождитесь конца цикла заполнения
19	Неисправность на стадии заполнения системы	Нажмите и удерживайте нажатой не менее 2 секунд кнопку R .
20	Неисправен датчик температуры на подаче контура отопления	Обратитесь в авторизованный сервисный центр.
28	Неисправен датчик тяги	Обратитесь в авторизованный сервисный центр.
40	Неисправен датчик температуры на возврате контура отопления	Обратитесь в авторизованный сервисный центр.
50	Неисправен датчик температуры контура ГВС	Обратитесь в авторизованный сервисный центр.
53	Засорился дымоход.	Отключите на несколько секунд электропитание котла. Если неисправность не устраняется, обратитесь в авторизованный сервисный центр
55	Электронная плата не настроена.	Обратитесь в авторизованный сервисный центр.
83...87	Проблема сообщения между платой котла и блоком управления. Возможно короткое замыкание проводки.	Обратитесь в авторизованный сервисный центр.
92	Неисправность в связи с продуктами сгорания на стадии калибровки (возможно наличие продуктов сгорания в забираемом воздухе)	Обратитесь в авторизованный сервисный центр.
109	Наличие воздуха в контуре котла (временная неисправность)	Обратитесь в авторизованный сервисный центр.
110	Сработал предохранительный термостат из-за перегрева (возможно, заблокирован насос или имеется воздух в отопительном контуре).	Нажмите и удерживайте нажатой не менее 2 секунд кнопку R .
117	Слишком высокое давление гидравлического контура (> 2,7 бар)	Обратитесь в авторизованный сервисный центр.
118	Слишком низкое давление гидравлического контура	Проверьте, соответствует ли давление в системе предписанным значениям. См. раздел "ЗАПОЛНЕНИЕ СИСТЕМЫ".
125	Из-за недостаточной циркуляции сработала система безопасности. (проверка осуществляется при помощи температурного датчика)	Нажмите и удерживайте нажатой не менее 2 секунд кнопку R .
128	Потеря пламени	Нажмите и удерживайте нажатой не менее 2 секунд кнопку R .
129	Срыв пламени при розжиге	Обратитесь в авторизованный сервисный центр.
130	Срабатывание датчика тяги из-за перегрева	Нажмите и удерживайте нажатой не менее 2 секунд кнопку R .

133	Нет розжига (5 попыток).	Нажмите и удерживайте нажатой не менее 2 секунд кнопку R .	
134	Заблокирован газовый клапан.	Нажмите и удерживайте нажатой не менее 2 секунд кнопку R .	
135	Внутренняя ошибка платы	Обратитесь в авторизованный сервисный центр.	
	Неправильно подключен газовый клапан.		
154	Проверка датчиков на подаче и возврате	Обратитесь в авторизованный сервисный центр.	
160	Неисправность в работе вентилятора	Обратитесь в авторизованный сервисный центр.	
178	Сработал предохранительный термостат перегрева низкотемпературного контура	Обратитесь в авторизованный сервисный центр.	
270	Перегрев теплообменника	Обратитесь в авторизованный сервисный центр.	
317	162	Неправильная частота электропитания	Обратитесь в авторизованный сервисный центр.
384	164	Паразитное пламя (внутренняя неполадка)	Нажмите и удерживайте нажатой не менее 2 секунд кнопку R .
385	165	Слишком низкое напряжение питания	Котел перезапускается автоматически, когда напряжение становится выше 175 В. Если неисправность не устраняется, обратитесь в авторизованный сервисный центр.
431	Неисправен теплообменник датчик		Обратитесь в авторизованный сервисный центр.



В случае наличия неполадки, включается подсветка дисплея, и на нем появляется код ошибки. Возможно выполнить 5 попыток сброса подряд, после чего котел будет заблокирован. Перед тем, как предпринять новую попытку сброса, необходимо подождать 15 минут.

5. МЕНЮ ИНФОРМАЦИИ О КОТЛЕ

Для отображения данных, указанных в таблице, нажмите и удерживайте нажатой в течение не менее 1 секунды кнопку **IR**. Для выхода нажмите на кнопку **OR**.

i	ОПИСАНИЕ	i	ОПИСАНИЕ
00	Внутренний код вторичной неполадки	06	Температура возврата отопления (°C)
01	Температура подачи отопления (°C)	07	Температура отходящих газов (°C)
02	Уличная температура (°C)	08	Температура в первичном теплообменнике (°C)
03	Температура горячей воды во внешнем бойлере (для одноконтурных котлов)	09 - 13	Информация о производителе
04	Температура горячей бытовой воды (для котлов с пластинчатым теплообменником)	14	Идентификация протокола связи Open Therm
05	---	15 - 18	Информация о производителе

6. ВЫКЛЮЧЕНИЕ КОТЛА

Для выключения котла необходимо отключить электропитание прибора при помощи двухполюсного выключателя. В режиме работы «Выключено» котел не работает, но электрический контур котла остается под напряжением и остается активной функция «Защита от замерзания».

7. НАПОЛНЕНИЕ СИСТЕМЫ

Периодически проверяйте по манометру «В», при холодной системе отопления, чтобы давление находилось в пределах от 1 до 1,5 бар. Если давление ниже нормы, откройте кран подпитки котла («А» на рисунке рядом).



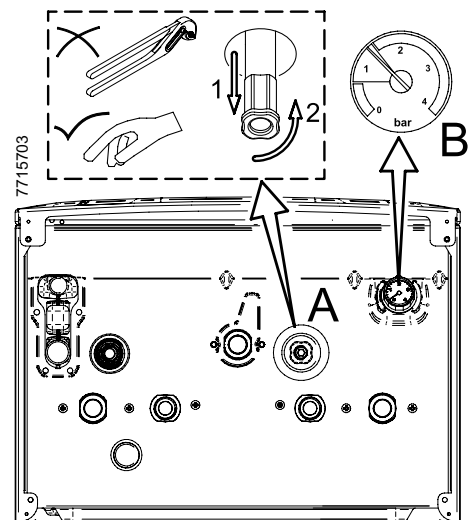
Заполнение системы отопления следует выполнять предельно осторожно. При наличии термостатических клапанов откройте их и заполните контур водой до достижения необходимого рабочего давления, при этом для полного удаления воздуха заполнение должно производиться медленно. Удалите воздух также из отопительных приборов, подключенных к системе. ВАЖНО не берет на себя никакой ответственности за ущерб, вызванный наличием воздуха в первичном теплообменнике, образовавшихся вследствие неправильного или недостаточно тщательного соблюдения вышеописанных правил.



Котел оборудован гидравлическим реле давления, которое отключает котел в случае недостаточного давления в контуре отопления.



Если давление падает часто, обратитесь в обслуживающую организацию.



8. ИНСТРУКЦИИ ПО ПЛАНОВОМУ ТЕХОБСЛУЖИВАНИЮ

Для поддержания эффективной и безопасной работы Вашего котла необходимо его ежегодное техническое обслуживание Специализированным Сервисным Центром. Качественное обслуживание обеспечивает экономичную работу системы.

ПРЕДУПРЕЖДЕНИЯ ПЕРЕД МОНТАЖОМ

Следующие технические примечания и инструкции предназначены для монтажников, чтобы дать им возможность идеально провести установку. Инструкции по включению и эксплуатации котла находятся в части, предназначенной для пользователя.

Установщик должен быть специалистом по установке отопительных приборов, в соответствии с действующими нормативными предписаниями.
Обратите внимание:

- При установке котла в помещении, где температура окружающей среды опускается ниже 0°C, примите необходимые меры для предотвращения образования льда в сифоне и патрубке слива конденсата.
- Этот котел можно подключать к любому типу радиаторов и теплообменников, используя однотрубную или двухтрубную систему. Сечения труб в любом случае рассчитываются с использованием обычных формул и с учетом имеющихся характеристик расхода и напора используемого насоса (см. раздел 17).
- Элементы упаковки (пластиковые пакеты, полистирол и т.д.) необходимо беречь от детей, т.к. они представляют собой потенциальный источник опасности.
- Первый пуск котла должен производиться квалифицированным специалистом сервисного центра (указанного на прилагаемом листе).

При несоблюдении вышеперечисленных требований гарантия от завода-изготовителя теряет свою силу.

ПРЕДУПРЕЖДЕНИЕ ПО ПОВОДУ ДОПОЛНИТЕЛЬНОГО НАСОСА

Если система отопления должна быть оборудована дополнительным насосом, рекомендуется установить его на возвратном трубопроводе. Это обеспечит правильную работу гидравлического пресостата.

ПРЕДУПРЕЖДЕНИЕ ПО ПОВОДУ СОЛНЕЧНОЙ СИСТЕМЫ

В случае подсоединения проточного (двухконтурного) котла к системе с солнечными панелями максимальная температура горячей бытовой воды на входе в котел должна быть не выше 60°C.



Элементы упаковки (пластиковые пакеты, полистирол и т.д.) необходимо беречь от детей, т.к. они представляют собой потенциальный источник опасности.

9. МОНТАЖ КОТЛА

Форма шаблона приведена в конце руководства в приложении "SECTION" C.

Выберите местоположение котла, затем прикрепите шаблон к стене. Подведите трубы к входным отверстиям воды и газа, размеченным в нижней части шаблона. Убедитесь, что задняя стенка котла параллельна стене (в противном случае установите в нижней части подходящую прокладку). На подающем и возвратном трубопроводах системы отопления рекомендуется установить два запорных крана G3/4 (поставляются по запросу); эти краны позволят производить сложные операции техобслуживания без слива воды из всей системы. В случае уже существующей системы или замены настоятельно рекомендуется установить, помимо указанного выше, фильтр грубой очистки на трубе возврата из системы, внизу, чтобы туда собирались отложения, которые могли остаться в системе после промывки. После того, как котел будет прикреплен к стене, подведите трубы подачи воздуха и отвода продуктов горения (поставляются отдельно), как описано в последующих разделах. Подсоедините сифон к дренажному патрубку. Избегать горизонтальных участков.



При подъеме котла не берите его за пластиковые части, такие как, например, сифон или дымоходный патрубок.



Осторожно затягивайте гидравлические патрубки котла (макс. сила затяжки 30 Нм).



Перед запуском котла заполните сифон водой во избежание распространения дыма в помещении.

9.1 РАЗМЕРЫ КОТЛА

Размеры котла и расположение гидравлических соединений приведены в конце руководства в приложении "SECTION" C.

A	Слив конденсата	D	Вход ГАЗА
B	Подача воды в систему отопления	E	Вход холодной воды для системы ГВС / Заполнение системы
C	Подача горячей воды в систему ГВС (G1/2") / бойлера (G3/4")	F	Возврат воды из системы отопления

10. МОНТАЖ ДЫМОХОДА И ВОЗДУХОВОДА

Установка котла может быть легкой и простой, благодаря поставляемым аксессуарам, описанным ниже. Изначально котел предназначен для подключения к вертикальному или горизонтальному коаксиальному дымоходу. Котел можно также подключить к разделному дымоходу при помощи разделительного комплекта.

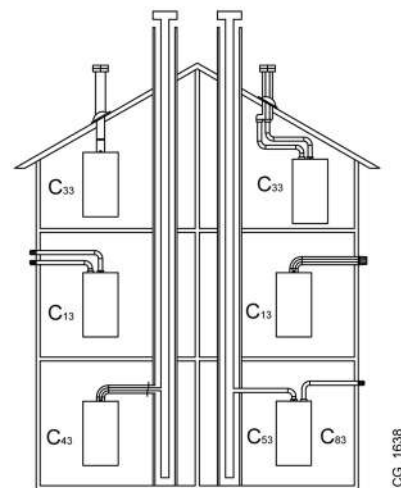
ПРЕДУПРЕЖДЕНИЯ

C13, C33 Наконечники отдельных трубопроводов должны быть размещены в пределах квадрата стороной в 50 см. Подробные указания даны в инструкциях к отдельным аксессуарам.

C53 Наконечники дымоходов и воздухопроводов не должны быть размещены на противоположных стенах здания.

C63 Максимальная потеря давления в трубопроводах не должна превышать **100 Па**. Трубопроводы должны быть сертифицированы для данного типа применения при температурах выше 100°C. Наконечник дымохода должен быть сертифицирован по стандарту EN 1856-1.

C43, C83 Дымоход или дымовая труба должны быть пригодны для данного применения.



Для лучшей установки рекомендуем использовать аксессуары, поставляемые изготовителем.



Для гарантии наибольшей безопасности при работе котла необходимо, чтобы дымоотводящие трубы были надежно прикреплены к стене. Устройства крепления должны располагаться на расстоянии 1 м друг от друга, на уровне соединений.

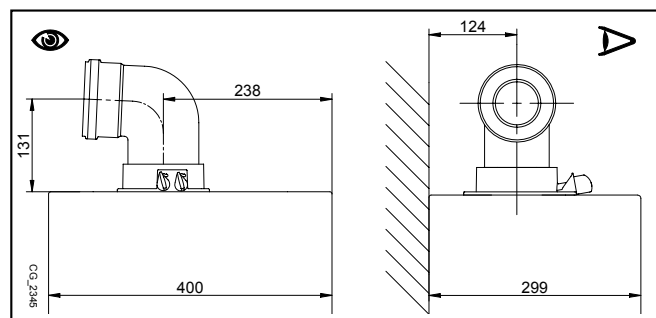


НЕКОТОРЫЕ ПРИМЕРЫ МОНТАЖА ДЫМОХОДА И ДОПУСТИМАЯ ДЛИНА УКАЗАНЫ В КОНЦЕ РУКОВОДСТВА В ПРИЛОЖЕНИИ "SECTION" D.

10.1 КОАКСИАЛЬНЫЕ ДЫМОХОДЫ

Этот тип дымохода позволяет отводить сгоревшие газы наружу и забирать воздух для горения снаружи здания, а также присоединяться к общему дымоходу типа LAS. 90° коаксиальный отвод позволяет присоединять котел к дымоходу в любом направлении, поскольку он может поворачиваться на 360°. Кроме того, он может использоваться в качестве дополнительного патрубка, в сочетании с коаксиальной трубой или с 45° отводом.

Если выход дымохода расположен снаружи, воздухопровод должен выступать из стены не менее чем на 18 мм с тем, чтобы на него герметично установить алюминиевую погодную насадку во избежание попадания воды.



- 90° отвод сокращает возможную полную длину трубы на 1 метр.
- 45° отвод сокращает возможную полную длину трубы на 0,5 метра.
- Первый отвод в 90° не учитывается при подсчете максимально допустимой длины.

Закрепите всасывающие трубы двумя оцинкованными саморезами Ø 4,2 мм и длиной не более 19 мм. Если саморезы не включены в комплект поставки, приобретите самостоятельно и используйте саморезы с указанными характеристиками.



Перед затяжкой винтов убедитесь, что труба вставлена в прокладку минимум на 45 мм от конца (см. рисунки в конце руководства в приложении "SECTION" D).



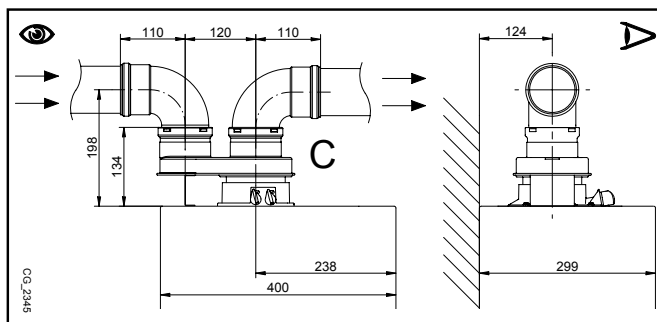
Минимальный наклон трубы к котлу должен составлять 5 см на метр длины.

10.2 РАЗДЕЛЬНЫЕ ДЫМОХОДЫ

В особых случаях для монтажа дымохода и воздуховода можно использовать единый разделительный комплект (C), который поставляется как опция. Данный аксессуар дает возможность присоединять трубы дымоотвода и подачи воздуха в любом направлении благодаря возможности их поворота на 360°. Этот тип дымохода позволяет отводить продукты сгорания как наружу за пределы здания, так и в коллективный дымоход. Приток воздуха для горения может осуществляться со стороны, отличной от той, куда выходит дымоход. Разделительный комплект крепится на верхний дымоходный патрубок (100/60 мм) котла и обеспечивает отвод дымовых газов и приток воздуха для горения по двум отдельным трубам (80 мм). Более подробная информация представлена в инструкции к аксессуару.

90° отвод позволяет присоединять котел к дымоходу-воздуховоду в любом направлении, адаптируясь к различным требованиям. Кроме того, он может использоваться в качестве дополнительного в сочетании с трубой или с 45° отводом.

- 90° отвод сокращает возможную полную длину трубы на 0,5 метра.
- 45° отвод сокращает возможную полную длину трубы на 0,25 метра.
- Первый отвод в 90° не учитывается при подсчете максимально допустимой длины.



11. ЭЛЕКТРИЧЕСКИЕ СОЕДИНЕНИЯ

Электробезопасность котла гарантируется только при правильном заземлении в соответствии с действующими нормативами. С помощью прилагаемого трехжильного кабеля подключите котел к однофазной сети переменного тока 230 В с заземлением, соблюдая полярность фаза - нейтраль.

Используйте двухполюсный выключатель с расстоянием между разомкнутыми контактами не менее 3 мм.

В случае замены кабеля питания должен быть использован кабель "HAR H05 VV-F" 3x0,75 мм² с максимальным диаметром 8 мм. Чтобы получить доступ к клеммам, снимите переднюю панель котла (прикрепленную двумя винтами в нижней части) и поверните панель управления вниз; после снятия предохранительной крышки вам станут доступны клеммники. В клеммную колодку встроены быстродействующие плавкие предохранители на 2 А (для их проверки или замены выньте черный держатель предохранителя).

ЭЛЕКТРОСХЕМА ПРИВЕДЕНА В КОНЦЕ РУКОВОДСТВА В ПРИЛОЖЕНИИ "SECTION" B.



Убедитесь, что потребляемая мощность всех устройств, подсоединенных к аппарату, не превышала 2А. Если она выше, между данными устройствами и электронной платой котла следует разместить реле.

КЛЕММНАЯ КОЛОДКА M1

(L) = Фаза (коричневый)

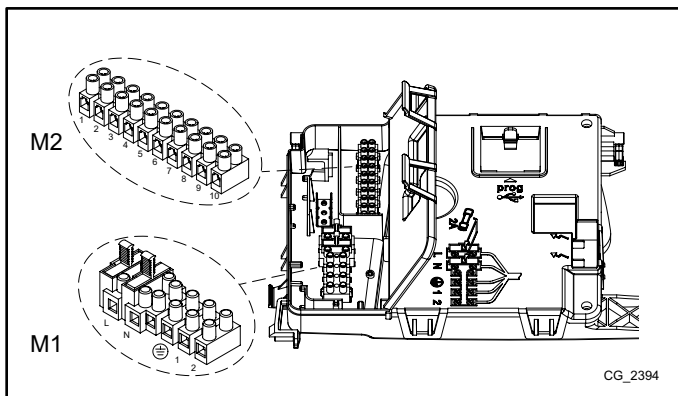
(N) = Нейтраль (голубой).

(⊕) = Заземление (желто-зеленый).

(1) (2) = контакт для комнатного термостата.



Необходимо поставить перемычку между клеммами 1-2 клеммной колодки M1 котла в случае, когда не используется комнатный термостат или когда не подсоединен пульт дистанционного управления, поставляемый как дополнительный аксессуар.



CG_2394

КЛЕММНИК M2

Клеммы 1 - 2: подсоединение пульта дистанционного управления (низковольтного), поставляемого по запросу.

Клеммы 4 - 5 : подключение датчика уличной температуры (поставляется по запросу).

Клеммы 3-6-7-8: не используются.

Клеммы 9-10: подключение датчика бойлера горячей воды.



Если котел подключен к системе тёплых полов, монтажник должен установить термостат безопасности, для защиты системы от перегрева.



Для подключения кабелей к клеммным колодкам, используйте специальные отверстия, имеющиеся в нижней части котла.

11.1 ПОДКЛЮЧЕНИЕ КОМНАТНОГО ТЕРМОСТАТА



Соединения, имеющиеся на клеммной колодке M1 имеют высокое напряжение (230 В). Перед соединением проверьте, что оборудование не подключено к электропитанию. Убедитесь в соблюдении правильной полярности L(ФАЗА) - N(НЕЙТРАЛЬ).

Для подключения комнатного термостата к котлу действовать, как описано ниже:

- отключить электрическое питание котла;
- получить доступ к клеммнику M1;
- снять перемычку с контактов 1-2 и подсоединить провода комнатного термостата;
- подать электропитание к котлу и проверить, что комнатный термостат работает нормально.

11.2 АКСЕССУАРЫ, КОТОРЫЕ НЕ ВКЛЮЧЕНЫ В КОМПЛЕКТ ПОСТАВКИ

11.2.1 ДАТЧИК УЛИЧНОЙ ТЕМПЕРАТУРЫ

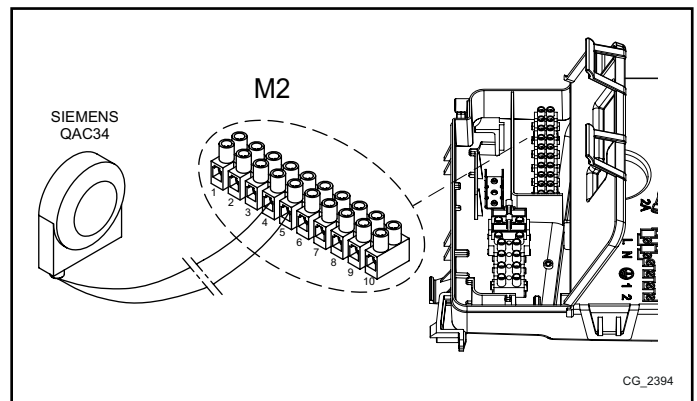
Подключение датчика выполняется в соответствии с приведенным рядом рисунком (клеммы 4-5) и с инструкциями к датчику.

УСТАНОВКА КЛИМАТИЧЕСКОЙ КРИВОЙ "Kt"

Когда к котлу подключен датчик уличной температуры, электронная плата регулирует температуру воды на подаче в зависимости от заданного коэффициента **Kt**. При помощи кнопок выберите нужную кривую (от 00 до 90), используя график, приведенный в приложении **SECTION E**.

ОБОЗНАЧЕНИЯ НА ГРАФИКЕ - "**SECTION**" E

	Температура подачи		Уличная температура
--	--------------------	--	---------------------



11.2.2 ВНЕШНИЙ БОЙЛЕР

Котел снабжен всеми электрическими компонентами, необходимыми для подключения внешнего бойлера. Схема гидравлического подключения бойлера приведена на рисунке в приложении "**SECTION**" F. Подсоедините датчик приоритета ГВС к клеммам 9-10 клеммной колодки M2. Чувствительный элемент датчика вставляется в специальную гильзу, расположенную внутри бойлера. Убедитесь, что мощность теплообмена на змеевике бойлера соответствует мощности котла. Температура горячей бытовой воды (+35°C...+60°C) устанавливается с помощью кнопок .

ВАЖНО: установите параметр P03 = 05, как описано в главе 14.

11.2.3 ПОДСОЕДИНЕНИЕ МНОГОЗОНАЛЬНОЙ СИСТЕМЫ ОТОПЛЕНИЯ

Для использования этой функции необходимо установить программируемую электронную плату реле (поставляется по запросу).

ОБОЗНАЧЕНИЯ НА СХЕМЕ ЭЛЕКТРИЧЕСКИХ СОЕДИНЕНИЙ (см. схему в приложении "**SECTION**" G в конце руководства).

Z	Зона (1..n)	EV	Электроклапан зоны
R	Реле	RT	Термостат окружающей среды

К котлу может быть подсоединена многозональная система отопления. В этом случае установленный на стене комнатный модуль (модулируемый термостат) может использоваться для контроля одной из зон, в то время как для контроля остальных зон могут применяться обыкновенные комнатные термостаты.

ПОДСОЕДИНЕНИЕ СИСТЕМЫ ОТОПЛЕНИЯ

- Подсоедините клапан/насос зоны 1 к клеммам 1 - 3 клеммной колодки платы реле, расположенной внутри панели управления котла.
- Подсоедините контакт комнатного термостата остальных зон к клеммам 1-2 клеммной колодки M1 (глава "ПОДКЛЮЧЕНИЕ КОМНАТНОГО ТЕРМОСТАТА").

Проверьте, что параметр **P04=02**. Установите параметр **P10** (глава "НАСТРОЙКА ПАРАМЕТРОВ").

Раздел УСТАНОВЩИК (ru)

12. СПЕЦИАЛЬНЫЕ ФУНКЦИИ

12.1 ПЕРВЫЙ ПУСК

При первом пуске котла необходимо выполнить описанные ниже действия. После подачи на котел электропитания на дисплее появляется код "000", аппарат готов к "первому пуску".

- Нажмите одновременно и удерживайте нажатыми в течение 6 секунд кнопки и ; на дисплее появляется надпись "On", которая по истечении 2 секунд сменяется кодом "312". Последний указывает, что функция **удаления воздуха из системы** включена. Данная функция длится 10 минут.
- По завершении функции котел включается и на дисплее появляется код "000", значение пусковой мощности (в %) чередуется со значением температуры подачи отопления (в °C). На этой стадии посредством **функции распознавания типа газа**, длящейся приблизительно 7 минут, анализируется тип используемого газа. На протяжении данной функции обеспечьте максимальный теплообмен в режиме отопления или производства горячей бытовой воды (запрос горячей воды) для предотвращения отключения котла из-за перегрева.
- Если к котлу подведен природный газ, то на дисплее в течение приблизительно 10 секунд отображается символ **NG**. Теперь котел готов к нормальной работе. Если дисплей отображает символ **LPG**, нажмите одновременно и удерживайте нажатыми в течение не менее 4 секунд кнопки и для выхода из функции без изменения заводских настроек.
- Если котел работает на пропане, то на дисплее появляется символ **LPG**. Нажимайте в течение не менее 6 секунд кнопку для подтверждения типа используемого газа. Если тип газа не распознан и на дисплее отображается символ **NG**, то нажмите одновременно и удерживайте нажатыми в течение не менее 4 секунд кнопки и , чтобы выйти из функции, затем измените параметр **P02=01**, действуя согласно указаниям главы "НАСТРОЙКА ПАРАМЕТРОВ" руководства по эксплуатации котла.

Если функция удаления воздуха или распознавания типа газа была прервана из-за прекращения подачи электропитания, то после восстановления питания необходимо повторно включить функцию путем одновременного нажатия кнопок и в течение не менее 6 секунд. Если во время выполнения функции удаления воздуха на дисплее выводится неисправность E118 (низкое давление в гидравлическом контуре), то необходимо восстановить давление при помощи крана подпитки котла. При прерывании функции распознавания газа по причине какой-либо неисправности (например, E133 – отсутствие газа) выполните сброс нажатием кнопки , затем одновременно нажмите в течение не менее 6 секунд кнопки и для повторного включения функции. Если функция распознавания газа прерывается из-за перегрева, то для ее перезапуска нажимайте одновременно в течение не менее 6 секунд кнопки и .

Производитель выпускает данный котел протестированным и отрегулированным для работы на ПРИРОДНОМ газе.

В течение работы функции распознавания газа соотношение воздух-газ при горении увеличивается на небольшой промежуток времени.



При первом включении внутри трубы подачи газа могут образоваться воздушные пробки. В таких случаях горелка не будет включаться и произойдет блокировка котла. Рекомендуется, в этом случае, повторить операцию зажигания, до поступления газа в горелку. Для восстановления работы котла, нажмите кнопку и удерживайте в течение 2 секунд.



Первые включения котла после установки могут оказаться не идеальными, поскольку системе необходимо время на адаптацию (самообучение).

12.2 ФУНКЦИЯ УДАЛЕНИЯ ВОЗДУХА ИЗ СИСТЕМЫ ОТОПЛЕНИЯ

Эта функция позволяет упростить удаление воздуха из отопительного контура после установки котла или после проведения обслуживания, для которого потребовалось слить воду из первичного теплообменника.

Для включения функции дегазации системы одновременно нажмите на кнопки и на 6 секунд. Когда функция включена, на дисплее на несколько секунд появится надпись **On**, а затем - командная строка **312**.

Электронная плата активирует циклическое включение/выключение циркуляционного насоса на протяжении 10 минут. Функция автоматически выключится в конце цикла. Чтобы вручную выйти из этого режима, нажмите еще раз вместе кнопки указанные выше в течение 6 секунд.

12.3 ФУНКЦИЯ ОЧИСТКИ ДЫМОХОДА

Эта функция выводит котел на **максимальную мощность** в режиме отопления. После ее включения можно отрегулировать мощность работы котла (в %, от минимальной до максимальной) и на горячее водоснабжение. Порядок действий следующий:

- Нажмите одновременно кнопки и и удерживайте их нажатыми не менее 6 секунд. Когда функция активируется, на дисплее появится на несколько секунд надпись "On" затем появится строчка программы "303", чередующаяся с показателем % мощности котла.
- Кнопками и постепенно настройте мощность (шаг – 1%).
- Для выхода нажмите кнопки одновременно и удерживайте их не менее 6 секунд, как описано в первом пункте.



При нажатии на кнопку в течении 15 секунд отображается значение температуры на подаче.

12.4 КОНТРОЛЬ ПРОДУКТОВ СГОРАНИЯ (%)

Для правильной работы котла содержание CO_2 (O_2) в дымовых газах должно соответствовать данным, приведенным в следующей таблице. Если выявленное содержание CO_2 (O_2) выходит за пределы табличных допусков, проверьте целостность электродов и расстояние между ними. При необходимости замените электроды и убедитесь в их правильной установке. Если проблема не решается, используйте описанную далее функцию.

		G20		G31	
		CO_2 %	O_2 %	CO_2 %	O_2 %
Максимальная мощность	Номинальное значение	8,7	5,4	10,0	6,0
	Допустимые значения	8,2 - 9,3	6,3 - 4,3	9,5 - 10,5	6,8 - 5,2
Пусковая мощность	Номинальное значение	8,7	5,4	10,8	4,8
	Допустимые значения	8,2 - 9,3	6,3 - 4,3	10,3 - 11,3	5,5 - 4,1
Минимальная мощность	Номинальное значение	8,8	5,2	10,0	6,0
	Допустимые значения	8,2 - 9,3	6,3 - 4,3	9,5 - 10,5	6,8 - 5,2



Значения CO_2/O_2 измерялись при закрытой передней крышке котла.



Для измерения газового состава продуктов сгорания используйте надлежащим образом откалиброванный газоанализатор.



При нормальной работе котел выполняет автоматический контроль продуктов сгорания. На этой стадии содержание CO на короткий промежуток времени может превысить значение в 1000 миллионных долей.

ФУНКЦИЯ РЕГУЛИРОВАНИЯ СОСТАВА ПРОДУКТОВ СГОРАНИЯ (CO_2 %)

Целью данной функции является частичное регулирование содержания CO_2 % в продуктах сгорания. Выполните следующие действия:

- Нажмите одновременно кнопки и удерживайте их нажатыми не менее 6 секунд. После включения функции на дисплее в течение нескольких секунд отображается надпись "On", затем появляется строка программы "304", которая сменяется с показателем мощности котла в %.
- После розжига горелки котел выходит на максимальную мощность в режиме ГВС (100). Когда на дисплее появляется "100", можно приступить к частичной регулировке значения CO_2 %.
- Нажмите кнопку , на дисплее попеременно отображаются значение "00" и номер функции "304" (символ мигает).
- Кнопками уменьшите или увеличьте содержание CO_2 (от -5 до +5).
- Нажмите кнопку для сохранения новой настройки, после этого на дисплее снова отображается значение мощности "100" (котел продолжает работать на максимальной мощности в режиме ГВС).

Таким же образом можно отрегулировать содержание CO_2 при работе котла на **пусковой мощности** и на **минимальной мощности**, используйте для этого кнопки (после пункта 5 описанной выше последовательности действий).

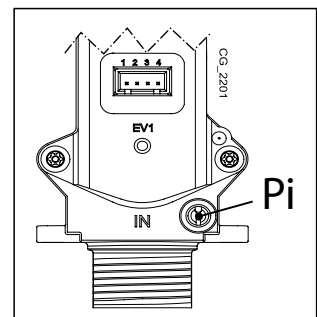
- После сохранения нового значения (пункт 5) нажмите кнопку для вывода котла на **пусковую мощность**. Подождите, пока значение CO_2 стабилизируется, и выполните регулировку согласно указаниям пункта 4 описанной последовательности действий (значение мощности выражено числом $<> 100$ и $<> 0$), сохраните новое значение (пункт 5).
- Снова нажмите кнопку для вывода котла на **минимальную мощность**. Подождите, пока значение CO_2 стабилизируется, и выполните регулировку согласно указаниям пункта 4 описанной последовательности действий (значение мощности = 00).
- Для выхода из функции нажимайте одновременно в течение не менее 6 секунд кнопки, указанные в пункте 1.

13. ГАЗОВЫЙ КЛАПАН

Этот котел не требует никакой механической регулировки газового клапана. Автоматическую регулировку обеспечивает электроника.

Обозначения на рисунке

Pi
Точка измерения входного давления газа



13.1 ПОРЯДОК ПЕРЕВОДА КОТЛА НА ДРУГОЙ ТИП ГАЗА

Перевод котла с **ПРИРОДНОГО** газа на **СЖИЖЕННЫЙ** и наоборот должен выполняться только квалифицированными специалистами сервисного центра. Для выполнения регулировки необходимо настроить параметр **P02** согласно указаниям главы "НАСТРОЙКА ПАРАМЕТРОВ". Необходимо также проверить продукты сгорания согласно указаниям главы "СПЕЦИАЛЬНЫЕ ФУНКЦИИ - КОНТРОЛЬ ПРОДУКТОВ СГОРАНИЯ".



После перевода котла на другой тип газа укажите на паспортной табличке тип используемого газа.

14. НАСТРОЙКА ПАРАМЕТРОВ

Для программирования параметров электронной платы котла, выполните следующие действия:

- Одновременно нажмите кнопки и удерживайте в течение 6 секунд, пока на дисплее не отобразится строка программы "P01", чередующаяся с выставленным параметром.
- Используйте кнопки для прокрутки списка параметров.
- Нажмите кнопку , значение выбранного параметра начинает мигать, нажмите кнопки для изменения значения.
- Нажмите кнопку для подтверждения значения или кнопку для выхода без сохранения изменений.



Более подробная информация о параметрах, перечисленных в следующей таблице, входит в поставку вместе с необходимыми опциями.



Если прибор подключен к системе, размещенной под полом, установите для параметра P16 значение 01.

	ОПИСАНИЕ ПАРАМЕТРОВ	НАСТРОЙКИ ПО УМОЛЧАНИЮ			
		1.24	20	24	28
P01	Информация производителя	01			
P02	Тип используемого газа 00 = МЕТАН, 01 = СЖИЖЕННЫЙ ГАЗ	00			
P03	Тип котла (по гидравлической системе) 00 = проточный котел 05 = котел с внешним бойлером 08 = одноконтурный котел	08	00	00	00
P04	Настройка программируемого реле 1 (см. СЕРВИСНУЮ инструкцию) 00 = не используется. 01 = релейный контакт замыкается по сигналу от комнатного термостата (230 В). 02 = релейный контакт замыкается по сигналу от низковольтного пульта дистанционного управления. 03 = контакт заполнения системы. 04 = контакт сигнализации неисправности котла. 05 = контакт вентилятора (кухонный вентилятор). 06-07 = не используется. 08 = контакт для включения внешнего насоса ГВС по заданной программе. 09 = контакт для включения внешнего циркуляционного насоса ГВС по программе, заданной на пульте дистанционного управления. 10 = релейный контакт замыкается по запросу контура ГВС. 11 - 12 - 13 = не используется.	02			
P05	Настройка программируемого реле 2 (см. СЕРВИСНУЮ инструкцию) Те же настройки, что и для реле 1 - P04	04			
P06	Конфигурация входа датчика уличной температуры (см. СЕРВИСНУЮ инструкцию)	00			
P07..P09	Информация производителя	--			
P10	Установка температуры системы отопления (Пульт дистанционного управления - Open Therm / Комнатный термостат 230 В~) 00=используется установка температуры, заданная с пульта дистанционного управления. 01=используется наиболее высокая установка температуры из заданных через пульт дистанционного управления или РСВ. 02=используется установка температуры, заданная с пульта дистанционного управления. Комнатный термостат включает/отключает работу котла. 03= расчетная установка температуры зависит от устройства, от которого поступает запрос на производство тепла (РСВ или пульт дистанционного управления): а) РСВ (комнатный термостат): температура устанавливается с помощью кнопок +/- панели управления котла после предварительного отключения пульта дистанционного управления котла. б) Пульт дистанционного управления: установка температуры производится путем изменения параметра "Ult" (см. руководство по эксплуатации комнатного модуля, глава "УСТАНОВЩИК"). в) Одновременный запрос тепла от РСВ и пульта дистанционного управления: удовлетворяется наиболее высокая установка температуры из двух.	00			
P11..P12	Информация производителя	--			
P13	Макс. мощность в режиме отопления (0-100%)	100	80	80	86

Раздел УСТАНОВЩИК (ru)

P14	Макс. мощность в режиме ГВС (0-100%)	100	80	100	100
P15	Мин. мощность в режиме отопления (0-100%)	00			
P16	Установка максимальной температуры (°C) системы отопления 00 = 85°C, 01 = 45°C	00			
P17	Время постциркуляции насоса в режиме отопления (01-240 минут)	03			
P18	Время ожидания перед новым включением в режиме отопления (00-10 минут) - 00=10 секунд	03			
P19	Информация производителя	07			
P20	Время постциркуляции насоса в режиме ГВС (в секундах)	30			
P21	Функция «Антилегионелла»(°C)00...54=выключена,55...67=включена (устанавливается требуемая температура)	00			
P22	Информация производителя	00			
P23	Максимальная установка температуры ГВС	60			
P24	Информация производителя	35			
P25	Устройство защиты от работы без воды	02			
P26..P31	Информация производителя	--			
P32..P41	Диагностика (см. СЕРВИСНУЮ инструкцию)	--			
P67	Настройка Open Therm (OT) (см. СЕРВИСНУЮ инструкцию) 00 = Plug & Play	00			

14.1 РЕГУЛИРОВКА МАКСИМАЛЬНОЙ МОЩНОСТИ ОТОПЛЕНИЯ

Максимальная мощность котла в режиме отопления может быть уменьшена в зависимости от потребностей системы отопления. Далее приводится таблица со значениями параметра **P13** в зависимости от требуемой максимальной мощности для каждой модели котла.

Для изменения параметра **P13** действуйте согласно указаниям главы "НАСТРОЙКА ПАРАМЕТРОВ".

Модель котла - ПАРАМЕТР P13 (%) / Мощность в режиме отопления (kW)

kW	1.24	20 - 24	28
3,5	0	0	
4	2	2	0
5	7	7	4
6	12	12	8
7	17	17	13
8	22	22	17
9	27	27	21
10	32	32	25
12	41	41	33
14	51	51	42
16	61	61	50
18	71	71	58
20	80	80	67
22	90		75
24	100		86

15. ПОИСК И УСТРАНЕНИЕ НЕИСПРАВНОСТЕЙ СЕРВИСНЫМИ СПЕЦИАЛИСТАМИ

Неисправности, отражаемые на дисплее, определяются при помощи символа **E** и номера (код ошибки). Полный список неисправностей см. в следующей таблице.

Если на дисплее отображается символ неисправности **R**, пользователь должен нажать RESET (команда сброса). Для ПЕРЕЗАПУСКА котла нажмите и удерживайте нажатой в течение 2 секунд кнопку **(ON)**. В случае, если часто появляется символ данной неисправности, обратитесь в ближайший авторизованный сервисный центр.

E	Описание неисправности	Способы устранения сервисными специалистами
10	Неисправен уличный датчик	Проверьте датчик (*).
12	Дифференциальный гидравлический прессостат не переключает контакты.	Проверьте правильность работы прессостата и проводку.
13	Залипли контакты дифференциального гидравлического прессостата.	См. меры по устранению, указанные в пункте E12
15	Неисправно управление газовым клапаном.	Проверьте соединения между газовым клапаном и электронной платой. При необходимости замените электронную плату.
18	Происходит автоматическое заполнение гидравлического контура.	Дождитесь конца цикла заполнения.
19	Неисправность на стадии заполнения системы.	Проверьте кран заполнения системы.
20	Неисправен датчик температуры на подаче контура отопления	Проверьте датчик (**). Проверьте проводку датчика температуры на обрыв. Проверьте проводку на короткое замыкание.
28	Неисправен датчик тяги	Проверьте датчик температуры отходящих газов (***) Проверьте проводку датчика температуры на обрыв. Проверьте проводку на короткое замыкание.
40	Неисправен датчик температуры на возврате контура отопления	См. меры по устранению, указанные в пункте E20
50	Неисправен датчик температуры контура ГВС	См. меры по устранению, указанные в пункте E20
53	Засорился дымоход	Проверьте дымоход на наличие засорений. Отключите на несколько секунд электропитание котла.
55	Электронная плата не настроена	Включите функцию автоматической калибровки, которая описана в инструкции по замене деталей.
83...87	Проблема сообщения между платой котла и блоком управления. Возможно короткое замыкание проводки.	Проверьте проводку, соединяющую комнатный модуль (термостат) и электронную плату, или радиосвязь.
92	Неисправность в связи с продуктами сгорания на стадии калибровки (возможно наличие продуктов сгорания в забираемом воздухе)	Проверьте, нет ли продуктов сгорания в забираемом воздухе. Включите функцию автоматической калибровки, которая описана в разделе «ЕЖЕГОДНОЕ ТЕХОБСЛУЖИВАНИЕ. ЗАМЕНА ДЕТАЛЕЙ».
109	Наличие воздуха в контуре котла (временная неполадка)	Проверьте работу насоса. Проверьте провода электропитания насоса.
110	Срабатывание предохранительного термостата (возможно, заблокирован насос или имеется воздух в отопительном контуре).	Проверьте работу насоса. Проверьте провода электропитания насоса. Проверьте целостность предельного термостата и при необходимости замените его. Проверьте непрерывность проводки предохранительного термостата.
117	Слишком высокое давление гидравлического контура (> 2,7 бар)	Проверьте, соответствует ли давление в системе предписанным значениям. См. раздел "ЗАПОЛНЕНИЕ СИСТЕМЫ".
118	Слишком низкое давление гидравлического контура	Если давление в контуре отопления < 0,5 бар, увеличьте его путем открытия крана заполнения системы (см. раздел «ЗАПОЛНЕНИЕ СИСТЕМЫ») Проверьте правильность работы гидравлического прессостата.
125	Из-за недостаточной циркуляции сработала система безопасности. (проверка осуществляется при помощи температурного датчика)	См. меры по устранению, указанные в пункте E109.
128	Потеря пламени	Проверьте целостность электрода детектора пламени и его положение (см. раздел ЕЖЕГОДНОЕ ТЕХОБСЛУЖИВАНИЕ – РАСПОЛОЖЕНИЕ ЭЛЕКТРОДОВ). Проверьте целостность провода и надежность его подсоединения к электроду-детектору пламени и блоку розжига. См. меры по устранению, указанные в пункте E92

129	Срыв пламени при розжиге.	Проверьте целостность электрода детектора пламени и его положение (см. раздел ЕЖЕГОДНОЕ ТЕХОБСЛУЖИВАНИЕ – РАСПОЛОЖЕНИЕ ЭЛЕКТРОДОВ). Проверьте целостность провода и надежность его подсоединения к электроду-детектору пламени и блоку розжига. Проверьте, нет ли продуктов сгорания в забираемом воздухе.	
130	Срабатывание датчика тяги из-за перегрева	Проверьте теплообмен на первичном теплообменнике: возможно, вода циркулирует недостаточно или образовалась накипь. Проверьте датчик температуры отходящих газов (***).	
133	Нет розжига (5 попытки)	Проверьте, что клапан отсечения газа открыт и что в контуре подачи газа отсутствует воздух. Проверьте входное давление газа. Проверьте целостность провода и надежность его подсоединения к электроду-детектору пламени и блоку розжига. См. меры по устранению, указанные в пункте E92 Проверьте слив конденсата.	
134	Заблокирован газовый клапан.	Проверьте входное давление газа. Проверьте целостность электродов ионизации пламени и розжига, их положение и проводку (см. раздел ЕЖЕГОДНОЕ ТЕХОБСЛУЖИВАНИЕ – РАСПОЛОЖЕНИЕ ЭЛЕКТРОДОВ). При необходимости замените электронную плату.	
135	Внутренняя ошибка платы.	Проверьте соединения между газовым клапаном и электронной платой.	
	Неисправно подсоединение газового клапана		
154	Проверка датчиков на подаче и возврате.	См. меры по устранению, указанные в пункте E109.	
160	Неисправность в работе вентилятора	Проверьте правильность работы вентилятора. Проверьте, что провода питания вентилятора подключены к электронной плате.	
178	Сработал предохранительный термостат перегрева низкотемпературного контура	Проверьте правильность работы насоса и циркуляции воды в низкотемпературной системе. Проверьте провода электропитания насоса.	
317	162	Неправильная частота электропитания	Установите причину неправильной частоты питания, и если она не связана с котлом свяжитесь с поставщиком электроэнергии.
384	164	Паразитное пламя (внутренняя неполадка)	Проверьте правильность работы газового клапана.
385	165	Слишком низкое напряжение питания	Напряжение питания <175 В. Установите причину падения напряжения, и если она не связана с котлом свяжитесь с поставщиком электроэнергии.

(*) Уличный датчик температуры: значение сопротивления составляет около 1 кΩ при 25°C (сопротивление уменьшается с повышением температуры).

(**) Датчики температуры на подаче и возврате контура отопления и на контуре ГВС: значение сопротивления составляет около 10 кΩ при 25°C (сопротивление уменьшается с повышением температуры).

(***) Датчик температуры отходящих газов: значение сопротивления составляет около 20 кΩ при 25°C (сопротивление уменьшается с повышением температуры).



В случае наличия неполадки, включается подсветка дисплея, и на нем появляется код ошибки. Возможно выполнить 5 попыток сброса подряд, после чего котел будет заблокирован. Перед тем, как предпринять новую попытку сброса, необходимо подождать 15 минут.

16. УСТРОЙСТВА ДЛЯ РЕГУЛИРОВАНИЯ И БЕЗОПАСНОСТИ

Котел спроектирован в полном соответствии с европейскими нормами и содержит следующие устройства:

- **Предохранительный термостат**

Благодаря датчику, установленному на выходной трубе первичного теплообменника, в случае перегрева воды первичного контура прекращается подача газа в горелку.

 Запрещается отключать данное предохранительное устройство.

- **Датчик тяги (датчик температуры отходящих газов)**

Этот прибор устанавливается на первичном теплообменнике. Электронная плата блокирует приток газа к горелке в случае слишком высокой температуры.

 Запрещается отключать данное предохранительное устройство.

- **Датчик ионизации пламени**

Электрод для определения наличия пламени гарантирует безопасность работы при отсутствии газа и при неполном горении основной горелки. В данных условиях котел блокируется.

- **Гидравлическое реле давления**

Данное устройство обеспечивает включение основной горелки только при условии давления установки выше 0,5 бар.

- **Постциркуляция насоса**

Электронная система управления продолжает работу насоса в контуре отопления в течение трех минут после того как термостат комнатной температуры отключил главную горелку.

- **Устройство защиты от замерзания**

Электронная система управления котла имеет функцию защиты «от замерзания» в контуре отопления и ГВС, которая при температуре воды на подаче ниже 5°C включает горелку до достижения на подаче температуры, равной 30°C. Данная функция работает, если к котлу подключено электричество, кран подачи газа открыт и если давление в системе соответствует предписанному.

- **Защита от блокировки насоса**

Если котел не работает в течение 24 часов подряд (на контур отопления и/или подогрева воды), насос автоматически включается на 10 секунд.

- **Защита от блокировки трехходового клапана**

Если котел не работает на контур отопления в течение 24 часов подряд, трехходовой клапан осуществляет одно полное переключение.

- **Гидравлический предохранительный клапан (контур отопления)**

Этот клапан настроен на давление 3 бар и установлен в системе отопления. Рекомендуется присоединить предохранительный клапан к сифонному сливу. Категорически воспрещается использовать его для слива воды из системы отопления.

- **Предварительная циркуляция насоса отопления**

В случае запроса работы на отопление оборудование может выполнять предварительную циркуляцию насоса перед тем, как включать горелку. Продолжительность этого цикла предварительной циркуляции зависит от условий монтажа и температуры работы и изменяется от нескольких секунд до нескольких минут.


17. ХАРАКТЕРИСТИКИ РАСХОДА/НАПОРА

Используемый насос – высоконапорный, модулирующего типа и подходит для установки как в однотрубной, так и в двухтрубной системе отопления. Встроенный в него автоматический клапан-воздухоотводчик позволяет эффективно удалять находящийся в отопительной системе воздух.

ОБОЗНАЧЕНИЯ НА ГРАФИКАХ НАСОСА - "SECTION" E

Q	РАСХОД
H	НАПОР

18. РАСПОЛОЖЕНИЕ ЭЛЕКТРОДОВ

 См. рисунок в приложении "SECTION" F в конце руководства.

19. ЕЖЕГОДНОЕ ТЕХОБСЛУЖИВАНИЕ



Дождитесь охлаждения камеры сгорания и труб.



Перед выполнением любых операций отключить электропитание котла. По завершению технического осмотра установить параметры работы котла в начальные позиции.



Чистку котла нельзя выполнять абразивными, едкими или легковоспламеняющимися средствами (такими как бензин, ацетон и т.п.).

Для правильной и надежной работы котла необходимо ежегодно проверять:

- Внешний вид и непроницаемость прокладок газового контура и камеры сгорания. Замените поврежденные прокладки новыми оригинальными прокладками;
- Состояние и правильное положение электрода зажигания и электрода-датчика пламени;
- Состояние горелки и ее крепление к алюминиевому фланцу;
- Отсутствие грязи внутри камеры сгорания. Для чистки используйте пылесос;
- Давление в системе отопления;
- Давление в расширительном баке;
- Правильную работу вентилятора;
- Отсутствие загрязнений внутри дымохода и воздуховода;
- Отсутствие грязи в сифоне (для конденсационных котлов);
- Целостность магниевого анода, при его наличии (для котлов, оснащенных бойлером).



Для слива воды из сифона и его очистки не рекомендуется использовать крышку, расположенную на дне. Выньте сифон из котла и промойте его струей воды. Заполните сифон чистой водой и установите его на место, обеспечив герметичность и надежность всех соединений.

19.1 ГИДРАВЛИЧЕСКИЙ УЗЕЛ

В регионах, где жесткость воды выше значения 20 °F (1° F = 10 мг карбоната кальция на 1 литр воды), рекомендуем установить на входе холодной воды полифосфатный дозатор или сходный умягчитель воды, который соответствует действующим нормам.

19.2 ЧИСТКА ФИЛЬТРОВ

Фильтр ГВС расположен внутри разборного катриджа и находится на входе холодной воды (E) (смотреть рисунок в конце технической инструкции в приложении « Секция » F). Для очистки фильтра выполнить следующие операции:

- отключить питание котла;
- закрыть входной кран холодной воды;
- убрать фиксирующую клипсу (1-E) фильтра, как показано на рисунке и вытащить катридж (2-E) с находящимся внутри фильтром, делая это аккуратно, без чрезмерных усилий;
- очистить фильтр от возможных отложений и мусора;
- поместить фильтр в катридж и вставить его обратно на своё место, зафиксировав его клипсой.

Советуем также очистить от накипи и отложений место расположения температурного датчика контура ГВС (D).



При замене или чистке кольцевых прокладок "OR" гидравлического узла для смазки не использовать других средств, кроме Molykote 111.

19.3 ДЕМОНТАЖ ВТОРИЧНОГО ТЕПЛООБМЕННИКА

Пластинчатый теплообменник системы ГВС изготовлен из нержавеющей стали и легко снимается при помощи отвертки следующим образом (см. рисунок в приложении "SECTION" F в конце руководства):

- Слейте воду из системы, а если возможно – только из котла, через сливной кран.
- Слейте воду из контура ГВС.
- Отвинтите два винта (прямо перед вами), крепящих вторичный теплообменник, и выньте его (B).

Для очистки теплообменника и (или) контура ГВС рекомендуем использовать Cillit FFW-AL или Benckiser HF-AL.



Снимайте каждую из деталей гидравлического узла крайне осторожно. Не используйте острых инструментов, не прилагайте чрезмерного усилия при снятии крепежного зажима.

19.4 ЗАМЕНА ДЕТАЛЕЙ

В случае замены одной или нескольких из следующих деталей:

- первичного теплообменника,
- вентилятора,
- газового клапана,
- газовой форсунки,
- горелки,
- электрода ионизации пламени –

необходимо включить функцию автоматической калибровки (описана далее), а затем проверить и при необходимости отрегулировать содержание $\text{CO}_2\%$ в продуктах сгорания, как описано в главе “ФУНКЦИЯ РЕГУЛИРОВАНИЯ СОСТАВА ПРОДУКТОВ СГОРАНИЯ ($\text{CO}_2\%$)”.



При выполнении любых обслуживающих или ремонтных работ на котле рекомендуется проверять целостность и положение ионизационного электрода и в случае неисправности заменить его.

ФУНКЦИЯ АВТОМАТИЧЕСКОЙ КАЛИБРОВКИ

Нажмите одновременно и удерживайте нажатыми не менее 6 секунд кнопки ; когда на дисплее появится надпись "On", нажмите кнопку (не позднее 3 секунд после нажатия предыдущих кнопок).



Если на дисплее высвечивается надпись "303", то функция автоматической калибровки не включилась. Обесточьте котел на несколько секунд и повторите действия, описанные выше.

Когда функция включена, на дисплее отображаются мигающие символы .

После последовательности операций по включению, которое может потребовать нескольких попыток, котел выполняет три операции (каждая продолжительностью около 1 минуты): выходит на максимальную мощность, затем на пусковую и под конец на минимальную. Перед каждым переходом к следующей стадии (от максимальной мощности к пусковой и затем к минимальной) на дисплее в течение нескольких секунд высвечиваются символы . На этой стадии дисплей отображает попеременно достигнутую котлом мощность и температуру подачи.

Одновременное мигание символов на дисплее свидетельствует о завершении функции калибровки.

Для выхода из функции нажмите кнопку , на дисплее высвечивается надпись **ESC**.

20. ДЕМОНТАЖ И УТИЛИЗАЦИЯ



Только квалифицированные специалисты имеют право проводить работы в отношении котла и всей системы в целом.

Перед демонтажем котла проверить, что электропитание отключено, газовый кран закрыт и все присоединения котла и отопительной системы надежно защищены.

Утилизацию котла производить в соответствии с действующими законами, нормами и правилами. Запрещается выбрасывать котел и аксессуары вместе с другими бытовыми отходами.

Более 90% материалов, из которых изготовлен котел, подлежат вторичной переработке.

21. ТЕХНИЧЕСКИЕ ХАРАКТЕРИСТИКИ

Модель: DUO-TEC COMPACT E		1.24	20	24	28
Категория		II _{2H3P}			
Тип газа	-	G20 - G31			
Макс. потребляемая тепловая мощность (ГВС)	кВт	-	19,9	24,7	28,9
Макс. потребляемая тепловая мощность (отопление)	кВт	24,7	19,9	20,6	24,7
Мин. потребляемая тепловая мощность	кВт	3,5	3,5	3,5	3,9
Макс. полезная тепловая мощность (ГВС)	кВт	-	19,4	24,0	28,0
Макс. полезная тепловая мощность при 80/60 °С	кВт	24,0	19,4	20,0	24,0
Макс. полезная тепловая мощность при 50/30 °С	кВт	26,1	21,1	21,8	26,1
Мин. полезная тепловая мощность при 80/60 °С	кВт	3,4	3,4	3,4	3,8
Мин. полезная тепловая мощность при 50/30 °С	кВт	3,7	3,7	3,7	4,1
Номинальный КПД 80/60 °С	%	97,6	97,7	97,7	97,7
Номинальный КПД 50/30 °С	%	105,7	105,8	105,8	105,8
КПД 30% P _n	%	107,6	107,6	107,6	107,6
Макс. давление воды отопительного контура	бар	3			
Мин. давление воды отопительного контура	бар	0,5			
Объем расширительного бака	л	7	7	7	7
Минимальное давление в расширительном баке	бар	0,8			
Макс. давление воды в контуре ГВС	бар	-	8,0	8,0	8,0
Мин. динамическое давление воды в контуре ГВС	бар	-	0,15	0,15	0,15
Минимальный расход воды в контуре ГВС	л/мин	-	2,0	2,0	2,0
Производство горячей воды при ΔТ = 25 °С	л/мин	-	11,4	13,8	16,1
Производство горячей воды при ΔТ = 35 °С	л/мин	-	8,1	9,8	11,5
Удельный расход "D" (EN 13203-1)	л/мин	-	9,5	11,5	13,4
Диапазон температуры воды в контуре отопления	°С	25+80			
Диапазон температуры воды в контуре ГВС	°С	35+60			
Тип дымохода	-	C13 - C33 - C43 - C53 - C63 - C83 - B23			
Диаметр коаксиального дымохода	мм	60/100			
Диаметр раздельного дымохода	мм	80/80			
Макс. массовый расход дымовых газов	кг/с	0,012	0,009	0,012	0,014
Мин. массовый расход дымовых газов	кг/с	0,002	0,002	0,002	0,002
Макс. температура дымовых газов	°С	80	80	80	80
Класс Nox 6	мг/кВт*ч	17,3	16,1	16,1	19,3
Входное давление природного газа 2Н	мбар	20			
Входное давление сжиженного газа (пропана) 3Р	мбар	37			
Напряжение электропитания	В	230			
Частота электрической сети	Гц	50			
Номинальная электрическая мощность	Вт	85	73	85	99
Вес нетто	кг	30	34	34	34
Размеры (высота/ширина/глубина)	мм	700/400/299			
Степень защиты от влаги (EN 60529)	-	IPX5D			
Сертификат ЕС 0085CL0214					


РАСХОД ГАЗА ПРИ РАБОТЕ (при Q_{max} и Q_{min})

Q _{max} (G20) - 2Н	м³/ч	2,61	2,10	2,61	3,06
Q _{min} (G20) - 2Н	м³/ч	0,37	0,37	0,37	0,41
Q _{max} (G31) - 3Р	кг/ч	1,92	1,55	1,92	2,25
Q _{min} (G31) - 3Р	кг/ч	0,27	0,27	0,27	0,30

Stimate Client,

Compania noastră consideră că noua centrală termică pe care ați procurat-o va răspunde tuturor cerințelor Dumneavoastră. Achiziționarea unui produs al companiei noastre asigură îndeplinirea tuturor așteptărilor Dumneavoastră: o bună funcționare și o utilizare simplă și rațională.

Vă recomandăm să nu lăsați deoparte aceste instrucțiuni fără a le fi citit: ele conțin informații utile pentru o exploatare corectă și eficiență a centralei Dumneavoastră.

Compania noastră declară că aceste produse poartă marcajul  și îndeplinesc cerințele următoarelor directive:

- Regulamentul (UE) **2016/426** privind aparatele consumatoare de combustibili gazoși
- Directiva **92/42/CEE** privind cerințele de randament pentru cazane
- Directiva **2014/30/UE** privind compatibilitatea electromagnetică
- Directiva **2014/35/UE** privind echipamentele de joasă tensiune
- Directiva **2009/125/CE** privind de proiectare ecologică
- Regulamentul (UE) NR. **2017/1369** (pentru centrale cu puterea<70kW)
- Regulamentul (UE) NR. **813/2013** privind proiectarea ecologică
- Regulamentul (UE) NR. **811/2013** privind etichetarea energetică (pentru centrale cu puterea<70kW)



Compania noastră, în efortul de a-și îmbunătăți mereu produsele, își rezervă dreptul de a modifica datele conținute în acest document în orice moment și fără preaviz. Aceste instrucțiuni au doar scopul să furnizeze informații privitoare la produs și în nici un caz nu pot fi considerate ca un contract cu terțe părți.

Aparatul poate fi utilizat de copii cu vârsta de cel puțin 8 ani, de persoane cu capacități fizice, senzoriale sau mentale reduse sau de persoane lipsite de experiență și cunoștințe numai dacă sunt supravegheate sau au primit instrucțiuni cu privire la utilizarea în siguranță a aparatului și au înțeles pericolele aferente utilizării. Nu le permiteți copiilor să se joace cu aparatul. Operațiile de curățare și întreținere care cad în sarcina utilizatorului nu trebuie să fie efectuate de copii fără supraveghere.

CUPRINS

SEMNIFICAȚIA SIMBOLURILOR	45
AVERTIZĂRI DE SIGURANȚĂ	45
AVERTIZĂRI GENERALE	46
SFATURI PENTRU ECONOMISIREA ENERGIEI	46
1. PUNEREA ÎN FUNCȚIUNE A CENTRALEI TERMICE	47
1.1 REGLAREA TEMPERATURII APEI DIN TURUL INSTALAȚIEI DE ÎNCĂLZIRE ȘI A APEI CALDE MENAJERE	47
1.2 MODURI DE FUNCȚIONARE	47
2. OPRIREA INSTALAȚIEI PE O PERIOADĂ ÎNDELUNGATĂ. PROTECȚIA LA ÎNGHEȚ	48
3. SCHIMBAREA TIPULUI DE GAZ	48
4. ANOMALII	48
5. MENIUL DE INFORMAȚII PRIVIND CENTRALA	49
6. OPRIREA CENTRALEI TERMICE	49
7. UMLEREA INSTALAȚIEI	49
8. INSTRUCȚIUNI DE ÎNTREȚINERE CURENTĂ	49
AVERTIZĂRI ANTERIOARE INSTALĂRII	50
9. INSTALAREA CENTRALEI TERMICE	50
9.1 DIMENSIUNILE CENTRALEI TERMICE	50
10. INSTALAREA CONDUCTELOR	51
10.1 CONDUCTE COAXIALE	51
10.2 CONDUCTE SEPARATE	51
11. CONECTAREA LA REȚEAUA ELECTRICĂ	52
11.1 CONECTAREA TERMOSTATULUI AMBIENTAL	52
11.2 ACCESORII NEINCLUSE ÎN DOTAREA STANDARD	53
12. FUNCȚII SPECIALE	54
12.1 PRIMA PORNIRE	54
12.2 FUNCȚIA DE DEZAERISIRE A INSTALAȚIEI	54
12.3 FUNCȚIA DE CURĂȚARE A COȘULUI	54
12.4 CONTROLUL PRODUSELOR DE ARDERE (CO ₂ %)	55
FUNCȚIA DE AJUSTARE A PRODUSELOR DE ARDERE (CO ₂ %)	55
13. VANA DE GAZ	55
13.1 MODALITĂȚI DE SCHIMBARE A TIPULUI DE GAZ	55
14. SETAREA PARAMETRILOR	56
14.1 REGLAREA PUTERII MAXIME ÎN REGIM DE ÎNCĂLZIRE	57

15.	IDENTIFICAREA ȘI REZOLVAREA ANOMALIILOR DE CĂTRE SERVICE	58
16.	DISPOZITIVE DE CONTROL ȘI SIGURANȚĂ	60
17.	PERFORMANȚE DEBIT/ÎNĂLȚIME DE POMPARE	60
18.	POZIȚIONAREA ELECTROZILOR	60
19.	ÎNTREȚINEREA ANUALĂ	61
19.1	GRUP HIDRAULIC	61
19.2	CURĂȚAREA FILTRELOR	61
19.3	DEMONTAREA SCHIMBĂTORULUI APĂ-APĂ	61
19.4	ÎNLOCUIREA COMPONENTELOR	62
	FUNCȚIA DE REGLARE AUTOMATĂ	62
20.	DEZINSTALAREA, ELIMINAREA ȘI RECICLAREA	62
21.	CARACTERISTICI TEHNICE	63
22.	PARAMETRI TEHNICI	64
23.	FIȘĂ DE PRODUS	65

SEMNIFICAȚIA SIMBOLURILOR



ATENȚIE

Risc de deteriorare sau de funcționare defectuoasă a aparatului. Fiți atenți la avertizările de pericol privitoare la eventualele daune care pot fi cauzate persoanelor.



PERICOL DE ARSURI

Înainte de a interveni asupra părților expuse la căldură, lăsați aparatul să se răcească.



PERICOL DE ELECTROCUTARE

Părți electrice aflate sub tensiune, pericol de șoc electric.



PERICOL DE ÎNGHEȚ

Posibilă formare a gheții din cauza temperaturii reduse.



INFORMAȚII IMPORTANTE

Informații care trebuie citite cu multa atenție, în vederea asigurării unei exploatare corecte a centralei termice.



INTERZICERI GENERALE

Se interzice efectuarea operațiilor sau utilizarea obiectelor indicate lângă simbol.

AVERTIZĂRI DE SIGURANȚĂ

MIROS DE GAZ

- Opriți centrala.
- Nu acționați nici un dispozitiv electric (de exemplu, nu aprindeți lumina).
- Stingeți eventualele flăcări deschise și deschideți ferestrele.
- Adresați-vă Centrului de Asistență Tehnică autorizat.

MIROS DE ARDERE

- Opriți centrala.
- Aerisiți încăperea prin deschiderea ușilor și ferestrelor.
- Adresați-vă Centrului de Asistență Tehnică autorizat.

MATERIALE INFLAMABILE

Nu folosiți și/sau nu păstrați materiale ușor inflamabile (diluanti, hârtie, etc.) în apropierea centralei.

ÎNTREȚINEREA ȘI CURĂȚAREA CENTRALEI

Înainte de efectuarea oricărei intervenții, opriți alimentarea centralei cu energie electrică.



Acest aparat nu este destinat a fi utilizat de persoane cu capacități fizice, senzoriale sau mentale reduse sau de persoane lipsite de experiență și cunoștințe, decât dacă sunt supravegheate sau au primit instrucțiuni cu privire la utilizarea aparatului de la o persoană responsabilă pentru siguranța lor.

AVERTIZĂRI GENERALE

Această centrală este destinată încălzirii apei la o temperatură inferioară celei de fierbere la presiune atmosferică. Centrala trebuie racordată la o instalație de încălzire și la o instalație de distribuție a apei calde menajere, compatibile cu prestațiile și puterea sa. Înainte de racordarea centralei, de către personal calificat profesional, este necesară efectuarea următoarelor operațiuni:

- Efectuarea unui control pentru a afla dacă centrala este proiectată pentru funcționarea cu tipul de gaz disponibil. Acest lucru este indicat pe ambalaj și pe placa tipologică a aparatului.
- Efectuarea unui control al coșului de fum pentru a verifica dacă acesta are un tiraj corespunzător și pentru a vă asigura că nu prezintă strângulări și nu sunt introduse în horn conducte de evacuare de la alte aparate, cu excepția cazului în care acesta este realizat pentru a colecta gazele arse de la mai multe aparate, potrivit normelor specifice și dispozițiilor în vigoare.
- Efectuarea unui control pentru a vă asigura că, în cazul racordurilor la hornuri preexistente, acestea au fost curățate perfect, întrucât reziduurile care se desprind de pe pereți în timpul funcționării ar putea împiedica circulația fumului.
- Pe lângă acestea, este indispensabil, în scopul păstrării unei funcționări corecte și garanției aparatului, să respectați instrucțiunile din continuare.

1. Circuit de apă menajeră

1.1 Dacă durezza apei depășește valoarea de 20 °F (1°F = 10 mg de carbonat de calciu la litru de apă), este necesară instalarea unui dozator de polifosfați sau a unui sistem cu efect identic, care să corespundă normativelor în vigoare.

1.2 Instalația trebuie spălată cu grijă după montarea aparatului și înainte de utilizare.

1.3 Materialele utilizate pentru circuitul de apă menajeră sunt conforme cu prevederile Directivei 98/83/CE.

2. Circuit de încălzire

2.1 **Instalație nouă:** Înainte de montarea centralei, instalația trebuie curățată corespunzător, în scopul îndepărtării reziduurilor rămase de la filetări, sudări și eventuali solvenți, utilizând produse adecvate disponibile pe piață, fără acid și nealcaline, care să nu atace metalele, părțile din plastic și cauciuc. Pentru protejerea instalației de incrustații este necesară utilizarea produselor inhibitoare, cum ar fi SENTINEL X100 și FERNOX Protector pentru instalațiile de încălzire. La utilizarea acestor produse urmați întocmai instrucțiunile care le însoțesc.

2.2 **Instalație existentă:** Înainte de montarea centralei, instalația trebuie să fie complet golită și curățată corespunzător de murdărie și impurități utilizând produsele adecvate disponibile pe piață. Produsele recomandate pentru curățare sunt: SENTINEL X300 sau X400 și FERNOX Regenerator pentru instalațiile de încălzire. La utilizarea acestor produse urmați întocmai instrucțiunile care le însoțesc. Amintim că prezența unor depuneri în instalația de încălzire cauzează probleme funcționale centralei (ex: supraîncălzire și zgomote la nivelul schimbătorului).

Prima aprindere trebuie să fie efectuată de Serviciul de Asistență Tehnică autorizat care va verifica următoarele:

- Ca datele de pe placa tipologică a aparatelor să corespundă cu cele ale rețelelor de alimentare cu energie electrică, apă, gaz.
- Ca instalarea să fie conformă cu reglementările în vigoare.
- Ca racordarea electrică să fi fost efectuată regulamentar la o rețea cu împământare.



Nerespectarea acestor avertismente atrage după sine pierderea garanției aparatului. Înainte de punerea în funcțiune, îndepărtați pelicula protectoare de pe centrală. Nu utilizați în acest scop instrumente sau materiale abrazive, întrucât ar putea deteriora suprafețele vopsite.



Fragmentele de ambalaj (pungi din plastic, polistiren, etc.) nu trebuie lăsate la îndemâna copiilor, întrucât constituie potențiale surse de pericol.

SFATURI PENTRU ECONOMISIREA ENERGIEI

Reglarea încălzirii

Reglați temperatura din turul centralei în funcție de tipul instalației. Pentru instalațiile cu calorifere se recomandă setarea unei temperaturi maxime a apei din turul circuitului de încălzire de circa 60°C; măriți această valoare în cazul în care nu se atinge confortul termic dorit. În cazul instalației de încălzire prin pardoseală cu panouri radiante, nu depășiți temperatura indicată de proiectant. Se recomandă utilizarea unei sonde externe și/sau a unui panou de control pentru reglarea automată a temperaturii din tur în funcție de condițiile atmosferice sau de temperatura din încăperea. În acest fel cantitatea de căldură produsă nu este mai mare decât cea necesară efectiv. Reglați temperatura ambiantă astfel încât să nu supraîncălziți încăperile. Fiecare grad în plus determină o creștere a consumului de energie cu circa 6%. La reglarea temperaturii luați în considerare de asemenea destinația încăperii. De exemplu, pentru dormitor sau pentru alte camere puțin utilizate poate fi aleasă o temperatură mai redusă. Folosiți programarea pe ore, iar pentru noapte setați o temperatură mai mică cu circa 5°C față de cea aleasă pentru zi. O reducere mai mare a temperaturii nu mai este convenabilă din punct de vedere al costurilor. Numai în cazul unor absențe îndelungate, de exemplu când plecați în vacanță, temperatura trebuie redusă ulterior. Nu acoperiți radiatoarele, pentru a nu împiedica circulația corectă a aerului. Pentru aerisirea încăperilor, nu lăsați ferestrele întredeschise, ci deschideți-le complet pentru o scurtă perioadă de timp.

Apa caldă menajeră

Pentru o bună economisire, setați temperatura dorită a apei calde menajere astfel încât să nu fie necesară amestecarea cu apă rece. O încălzire excesivă duce la risipa de energie și la formarea crescută de calcar.



BAXI, unul dintre liderii europeni în fabricarea centralelor termice și a sistemelor de încălzire de înaltă tehnologie, a obținut certificarea CSQ pentru sistemele de management al calității (ISO 9001), de management de mediu (ISO 14001) și de management al sănătății și securității ocupaționale (OHSAS 18001). Aceasta înseamnă că BAXI S.p.A. are ca obiective strategice protecția mediului, fiabilitatea produselor sale și protecția securității și a sănătății angajaților. Prin organizarea sa, întreprinderea este angajată să implementeze și să îmbunătățească aceste aspecte, pentru a satisface în cel mai bun mod posibil nevoile clienților.



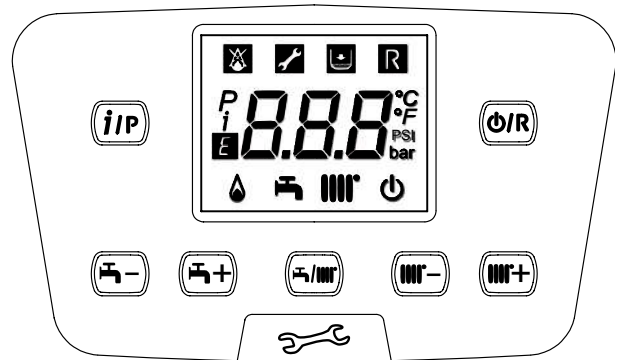
1. PUNEREA ÎN FUNCȚIUNE A CENTRALEI TERMICE

Pentru o pornire corectă, procedați conform indicațiilor de mai jos:

- Verificați ca presiunea hidraulică din instalație să corespundă cu cea recomandată (capitolul 7);
- Alimentați centrala cu curent;
- Deschideți robinetul de gaz (de culoare galbenă, de obicei poziționat sub centrală);
- Selectați modul de încălzire dorit (capitolul 1.2).

Legendă TASTE

	Reglare a temperaturii apei din circuitul de apă menajeră (butonul + pentru a mări temperatura și butonul – pentru a o micșora)
	Reglare a temperaturii apei din circuitul de încălzire (butonul + pentru a mări temperatura și butonul – pentru a o micșora)
	Informații privind funcționarea centralei
	Mod de funcționare: Apă caldă menajeră - Apă caldă menajeră & Încălzire - numai Încălzire
	Oprit – Reset – leșire meniu/funcții



Legendă SIMBOLURI

	Oprit: moduri Încălzire și Apă caldă menajeră dezactivate (este activă numai funcția de protecție la îngheț a centralei)		Arzător aprins
	Anomalie care împiedică aprinderea arzătorului		Mod de funcționare Apă caldă menajeră activat
	Presiune scăzută a apei în centrală/instalație		Mod de funcționare Încălzire activat
	Este necesară intervenția Serviciului de Asistență Tehnică		Meniu de programare
	Anomalie resetabilă manual (butonul)		Meniu de informații privind centrala
	Anomalie în curs		Unități de măsură setate (SI/US)

1.1 REGLAREA TEMPERATURII APEI DIN TURUL INSTALAȚIEI DE ÎNCĂLZIRE ȘI A APEI CALDE MENAJERE

Reglarea temperaturii apei din turul instalației de încălzire și a apei calde menajere (în prezența unui boiler extern) se efectuează cu ajutorul butoanelor și respectiv . Aprinderea arzătorului este semnalată pe display prin simbolul .

ÎNCĂLZIRE: când centrala funcționează în modul Încălzire, pe display este afișat simbolul clipind intermitent și temperatura din turul circuitului de încălzire (°C).

În cazul conectării unei sonde externe, butoanele și reglează indirect temperatura din încăperea (valoare implicită 20°C, vezi capitolul 11.2.1).

APĂ CALDĂ MENAJERĂ: Când centrala funcționează în modul Apă caldă menajeră, pe display este afișat simbolul clipind intermitent și temperatura din circuitul primar al centralei (°C).

1.2 MODURI DE FUNCȚIONARE

SIMBOL AFIȘAT	MOD DE FUNCȚIONARE
	APĂ CALDĂ MENAJERĂ
	APĂ CALDĂ MENAJERĂ & ÎNCĂLZIRE
	NUMAI ÎNCĂLZIRE

Pentru a activa funcționarea aparatului în modul **Apă caldă menajeră - Încălzire** sau **Numai Încălzire** apăsați repetat butonul și alegeți unul dintre cele trei moduri de funcționare disponibile.

Pentru a dezactiva modurile de funcționare a centralei menținând activă funcția de protecție la îngheț, apăsați timp de cel puțin 3 secunde butonul ; pe display va apărea numai simbolul (când centrala este blocată, retroiluminarea displayului clipește).

2. OPRIREA INSTALAȚIEI PE O PERIOADĂ ÎNDELUNGATĂ. PROTECȚIA LA ÎNGHEȚ

Se recomandă evitarea golirii întregii instalații de încălzire, întrucât schimburile de apă au ca efect depunerile de calcar, inutile și dăunătoare, în interiorul centralei și al corpurilor de încălzire. Dacă pe timp de iarnă instalația termică nu este folosită și în cazul pericolului de îngheț, se recomandă amestecarea apei din instalație cu soluții anticongelante potrivite, destinate acestei întrebuintări specifice (ex: glicol propilenic asociat cu inhibitori ai incrustațiilor și coroziunii). Unitatea electronică a centralei este prevăzută cu o funcție "Antiîngheț" care, la o temperatură a apei din turul instalației mai mică de 5°C, face să funcționeze arzătorul până la atingerea în tur a unei valori de 30 °C.



Funcția este activă numai dacă centrala este alimentată cu energie electrică și cu gaz, presiunea instalației este cea recomandată, centrala nu este blocată.

3. SCHIMBAREA TIPULUI DE GAZ

Centralele pot funcționa fie cu gaz metan (G20), fie cu gaz GPL (G31). În cazul în care doriți să schimbați tipul de gaz, adresați-vă SERVICIULUI DE ASISTENȚĂ TEHNICĂ AUTORIZAT.

4. ANOMALII

Anomaliile de funcționare afișate pe display sunt identificate prin simbolul **E** și printr-un număr (codul anomaliei). Lista completă a anomaliilor este prezentată în tabelul de mai jos.

Dacă pe display apare simbolul **R**, anomalia necesită o RESETARE de către utilizator.

Pentru a RESETA centrala, apăsați timp de 2 secunde butonul **OR**. În cazul în care se constată afișări frecvente de anomalie, contactați Serviciul de Asistență Tehnică autorizat.



E	Descriere a anomaliei	Rezolvare
10	Senzor sondă externă defect	Contactați centrul de asistență tehnică autorizat.
12	Lipsă de comutare presostat diferențial hidraulic	Contactați centrul de asistență tehnică autorizat.
13	Contacte lipite la presostatul diferențial hidraulic	Contactați centrul de asistență tehnică autorizat.
15	Eroare de comandă a vanei de gaz	Contactați centrul de asistență tehnică autorizat.
18	Umplere automată a circuitului hidraulic în curs de desfășurare	Așteptați finalizarea ciclului de umplere
19	Anomalie în faza de umplere a instalației	Apăsați timp de cel puțin 2 secunde butonul R
20	Senzor NTC de tur defect	Contactați centrul de asistență tehnică autorizat.
28	Senzor NTC gaze arse defect	Contactați centrul de asistență tehnică autorizat.
40	Senzor NTC retur defect	Contactați centrul de asistență tehnică autorizat.
50	Senzor NTC apă caldă menajeră defect	Contactați centrul de asistență tehnică autorizat.
53	Conductă gaze arse înfundată	Opriti pentru câteva secunde alimentarea centralei cu energie electrică. Dacă anomalia persistă, contactați centrul de asistență tehnică autorizat
55	Placă electronică nereglată	Contactați centrul de asistență tehnică autorizat.
83...87	Problemă de comunicare dintre placa electronică a centralei și unitatea de comandă. Posibil scurtcircuit la cabluri.	Contactați centrul de asistență tehnică autorizat.
92	Anomalie gaze arse în faza de reglare (posibilă recirculare a gazelor arse)	Contactați centrul de asistență tehnică autorizat.
109	Prezență a aerului în circuitul centralei (anomalie temporară)	Contactați centrul de asistență tehnică autorizat.
110	Intrare în funcțiune a termostatului de siguranță din cauza supratemperaturii (pomă blocată sau aer în circuitul de încălzire).	Apăsați timp de cel puțin 2 secunde butonul R
117	Presiune prea mare în circuitul hidraulic (> 2,7 bar)	Contactați centrul de asistență tehnică autorizat.
118	Presiune prea mică în circuitul hidraulic	Verificați ca presiunea în instalație să corespundă cu cea recomandată. Vezi secțiunea "UMPLEREA INSTALAȚIEI".
125	Intrare în funcțiune a dispozitivului de siguranță din cauza lipsei de circulație a apei (control efectuat prin intermediul unui senzor de temperatură)	Apăsați timp de cel puțin 2 secunde butonul R
128	Lipsă flacără	Apăsați timp de cel puțin 2 secunde butonul R
129	Pierdere flacără în faza de aprindere	Contactați centrul de asistență tehnică autorizat.
130	Intrare în funcțiune a sondei NTC gaze arse din cauza supratemperaturii	Apăsați timp de cel puțin 2 secunde butonul R
133	Lipsă a aprinderii (5 tentative)	Apăsați timp de cel puțin 2 secunde butonul R
134	Vană de gaz blocată	Apăsați timp de cel puțin 2 secunde butonul R

135	Eroare internă la placă	Contactați centrul de asistență tehnică autorizat.	
	Eroare conectare vană de gaz		
154	Test de verificare a sondei de tur/retur	Contactați centrul de asistență tehnică autorizat.	
160	Anomalie de funcționare a ventilatorului	Contactați centrul de asistență tehnică autorizat.	
178	Declanșare a termostatului de siguranță în urma supraîncălzirii instalației de joasă temperatură	Contactați centrul de asistență tehnică autorizat.	
270	Supraîncălzire la nivelul schimbătorului	Contactați centrul de asistență tehnică autorizat.	
317	162	Frecvență de alimentare cu energie electrică incorectă	Contactați centrul de asistență tehnică autorizat.
384	164	Flacără parazită (anomalie internă)	Apăsați timp de cel puțin 2 secunde butonul R
385	165	Tensiune de alimentare prea mică	Resetarea are loc automat când tensiunea depășește 175 V. Dacă anomalia persistă, contactați centrul de asistență tehnică autorizat.
431		Senzor schimbător defect	Contactați centrul de asistență tehnică autorizat.



La apariția unei anomalii, se activează retroiluminarea displayului și se afișează codul erorii. Sunt posibile 5 încercări consecutive de resetare, după care centrala se blochează. Înainte de a efectua o nouă încercare de resetare, lăsați să treacă 15 minute.

5. MENIUL DE INFORMAȚII PRIVIND CENTRALA

Pentru vizualizarea informațiilor din următorul tabel, apăsați timp de cel puțin 1 secundă butonul **IRP**. Pentru ieșire, apăsați butonul **OR**.

i	DESCRIERE	i	DESCRIERE
00	Cod intern secundar al anomaliei	06	Temperatură de retur încălzire (°C)
01	Temperatură de tur încălzire (°C)	07	Temperatură sondă gaze arse (°C)
02	Temperatură externă (°C)	08	Temperatură schimbător primar (°C)
03	Temperatură apă caldă menajeră boiler extern (centrală folosită numai pentru încălzire)	09 - 13	Informații producător
04	Temperatură apă caldă menajeră (centrală cu schimbător în plăci)	14	Identificare comunicare Open Therm
05	---	15 - 18	Informații producător

6. OPRIREA CENTRALEI TERMICE

Pentru oprirea centralei, opriți alimentarea aparatului cu energie electrică prin intermediul întrerupătorului bipolar. În modul de funcționare "Oprit - Antiîngheț" centrala este oprită, dar circuitele electrice rămân sub tensiune și este activă funcția antiîngheț.

7. UMLEREA INSTALAȚIEI

Verificați periodic ca presiunea, indicată pe manometrul "B", atunci când instalația este rece, să fie de 1-1,5 bari. În caz de presiune joasă, acționați robinetul "A" de umplere a centralei (vezi figura de alături).



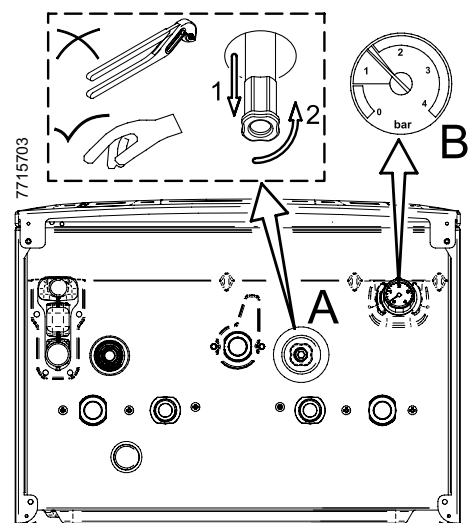
Umplerea instalației de încălzire trebuie efectuată cu multă atenție. În particular, deschideți robinetele termostactice eventual prezente pe instalație, asigurați o umplere lentă a instalației cu apă (pentru a se evita formarea bulelor de aer în circuitul primar) până când se atinge presiunea de funcționare necesară. Evacuați aerul din corpurile de încălzire care fac parte din instalație. BAXI nu este responsabilă pentru daunele cauzate de prezența bulelor de aer în interiorul circuitului primar în urma nerespectării sau respectării parțiale a indicațiilor de mai sus.



Centrala este dotată cu presostat hidraulic care în caz de lipsă a apei nu admite funcționarea centralei.



Dacă se constată scăderi frecvente de presiune, solicitați intervenția SERVICIULUI DE ASISTENȚĂ TEHNICĂ AUTORIZAT.



8. INSTRUCȚIUNI DE ÎNTREȚINERE CURENTĂ

Pentru a se asigura funcționarea eficientă și sigură a centralei, la sfârșitul fiecărui sezon se recomandă să solicitați Serviciului de Asistență Tehnică autorizat un control al acesteia.

O întreținere atentă va contribui la reducerea cheltuielilor de exploatare a centralei.

AVERTIZĂRI ANTERIOARE INSTALĂRII

Notele și instrucțiunile tehnice care urmează sunt adresate instalatorilor, pentru a le permite să efectueze o instalare perfectă. Instrucțiunile referitoare la pornirea și utilizarea centralei sunt oferite în partea destinată utilizatorului. Montarea centralei poate fi efectuată numai de un tehnician autorizat să instaleze echipamente de încălzire.

Se vor lua în considerare următoarele:

- În cazul în care centrala se instalează într-un ambient cu temperatura mai mică de 0°C, luați măsurile necesare pentru a evita formarea de gheață în sifon sau în conducta de evacuare a condensului.
- Centrala poate fi utilizată cu orice tip de placă convectoare, radiator, termoconvector, alimentate cu unul sau două tuburi. Secțiunile circuitului vor fi, în orice caz, calculate după metodele obișnuite, ținându-se cont de caracteristica debit-înălțime de pompare, așa cum se arată în secțiunea 17.
- Fragmentele de ambalaj (pungi din plastic, polistiren, etc.) nu trebuie lăsate la îndemâna copiilor, întrucât constituie potențiale surse de pericol.
- Prima pornire trebuie să fie efectuată de Serviciul de Asistență Tehnică autorizat, indicat în foaia anexată.

Nerespectarea celor expuse mai sus atrage după sine pierderea garanției.

ATENȚIONARE PRIVIND POMPA SUPLIMENTARĂ

În cazul utilizării unei pompe suplimentare pentru instalația de încălzire, poziționați-o pe returul centralei. Aceasta va asigura funcționarea corectă a presostatului de apă.

ATENȚIONARE PRIVIND INSTALAȚIA SOLARĂ

În cazul conectării centralei instantanee (mixte) la o instalație cu panouri solare, temperatura maximă a apei calde menajere la intrarea în centrală nu trebuie să fie mai mare de 60°C.



Fragmentele de ambalaj (pungi din plastic, polistiren, etc.) nu trebuie lăsate la îndemâna copiilor, întrucât constituie potențiale surse de pericol.

9. INSTALAREA CENTRALEI TERMICE

Figura șablonului este disponibilă la sfârșitul manualului în anexa "SECTION" C.

Alegeți locul de amplasare a centralei, apoi aplicați șablonul pe perete. Racordați țevile la orificiile de alimentare cu gaz și apă prevăzute pe traversa inferioară a șablonului. Asigurați-vă că partea din spate a centralei este paralelă cu peretele (în caz contrar, introduceți în partea de jos un adaos cu grosimea necesară). Se recomandă să instalați pe circuitul de încălzire două robinete de închidere (tur și retur) G3/4, disponibile la cerere, care permit, în caz de intervenții însemnate, efectuarea lucrărilor fără necesitatea de a goli în întregime instalația de încălzire. În cazul instalațiilor deja existente sau în caz de înlocuire, vă recomandăm să montați un vas de decantare pe returul către centrală, în partea de jos, pentru a colecta depunerile și reziduurile care pot rămâne și care pot fi puse în circulație în instalație chiar și după spălare. După fixarea centralei, racordați conductele de evacuare gaze arse și admisie aer, furnizate ca accesorii, conform instrucțiunilor din capitolele următoare. Racordați sifonul la o groapă de scurgere asigurând o pantă continuă. Evitați traiectoriile orizontale.



Nu ridicați aparatul apucându-l de părțile din plastic, cum ar fi sifonul sau coloana gaze arse.



Strângeți cu atenție conexiunile hidrice ale centralei (cuplu maxim de strângere 30 Nm).



Înainte de punerea în funcțiune a centralei, umpleți sifonul cu apă pentru a împiedica gazele arse să fie emanate în încăpere.

9.1 DIMENSIUNILE CENTRALEI TERMICE

Dimensiunile centralei și înălțimea de instalare a conexiunilor hidraulice sunt indicate la sfârșitul manualului în anexa "SECTION" C.

A	Evacuare condens	D	Intrare GAZ
B	Tur instalație de încălzire	E	Intrare apă rece menajeră / Umplere instalație
C	Tur apă caldă menajeră (G1/2") / boiler (G3/4")	F	Retur instalație de încălzire

10. INSTALAREA CONDUCTELOR

Vă garantăm o instalare ușoară și flexibilă pentru centrala pe gaz cu ajutorul accesoriilor furnizate (care sunt descrise mai jos). Centrala este proiectată pentru racordarea la un sistem de conducte de evacuare gaze arse/admisie aer de tip coaxial, vertical sau orizontal. Cu ajutorul unui kit separator se poate instala și un sistem cu două conducte separate.

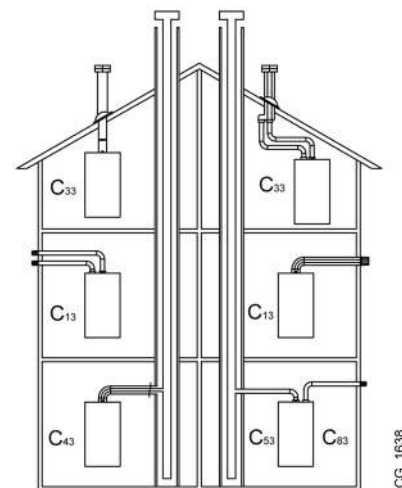
ATENȚIE

C13, C33 Capetele conductei de evacuare dublate trebuie prevăzute în interiorul unui pătrat cu latura de 50 cm. Instrucțiuni detaliate sunt furnizate împreună cu fiecare accesoriu în parte.

C53 Capetele conductei de admisie a aerului de combustie și de evacuare a produșilor de combustie nu trebuie montate pe pereți opuși ai clădirii.

C63 Pierderea maximă de presiune a conductelor nu trebuie să depășească **100 Pa**. Conductele trebuie să fie certificate pentru întrebuințarea specifică și pentru o temperatură mai mare de 100°C. Capătul coșului trebuie certificat conform Normei EN 1856-1.

C43, C83 Coșul sau hornul utilizat trebuie să fie potrivit pentru utilizare.



CG_1638



Pentru o bună instalare, se recomandă utilizarea accesoriilor furnizate de producător.



Pentru o siguranță majoră în funcționare este necesar ca conductele de evacuare a gazelor arse să fie fixate bine pe perete cu ajutorul unor dispozitive de fixare corespunzătoare. Dispozitivele (bridele) de fixare trebuie să fie poziționate la o distanță de 1 metru între ele în dreptul racordurilor.

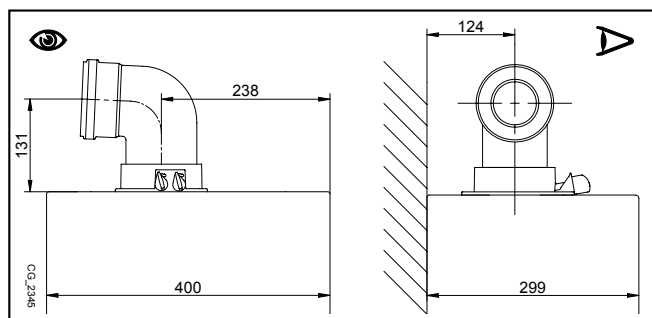


CÂTEVA EXEMPLE DE INSTALARE A CONDUCTELOR DE EVACUARE ȘI LUNGIMILE RESPECTIVE ADMISE SUNT PREZENTATE LA SFÂRȘITUL MANUALULUI ÎN ANEXA "SECTION" D.

10.1 CONDUCTE COAXIALE

Acest tip de conductă permite evacuarea produselor de ardere și admisia aerului de combustie atât în exteriorul edificiului, cât și în hornurile de tip LAS. Cotel coaxiale de 90° permite racordarea centralei la conducta de evacuare-admisie indiferent de direcție, deoarece poate fi rotit la 360°. În plus, poate fi utilizat și ca un cot suplimentar, alături de o conductă coaxială sau de un cot de 45°. În caz de evacuare la exterior, conducta de evacuare-admisie trebuie să iasă din perete cu cel puțin 18 mm pentru a permite poziționarea și sigilarea țiglei de protecție din aluminiu, în vederea evitării infiltrațiilor de apă.

- Un cot de 90° reduce lungimea totală a conductei cu 1 metru.
- Un cot de 45° reduce lungimea totală a conductei cu 0,5 metri.
- Primul cot de 90° nu este inclus în calculul lungimii maxime disponibile.



Fixați conductele de aspirație cu două șuruburi zincate autofiletante Ø 4,2 mm cu lungimea maximă de 19 mm. Dacă șuruburile nu sunt incluse în dotarea standard, folosiți șuruburi cu aceleași caracteristici, disponibile în comerț.



Înainte de fixarea șuruburilor, asigurați-vă că conducta este introdusă în garnitură cu cel puțin 45 mm de la extremitatea sa (vezi figurile din anexa "SECTION" D de la sfârșitul manualului).



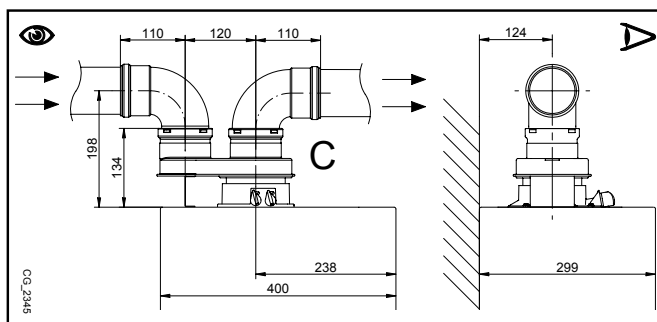
Asigurați o pantă minimă spre centrală de 5 cm pentru fiecare metru de lungime al conductei de evacuare.

10.2 CONDUCTE SEPARATE

Pentru instalări particulare ale conductelor de evacuare/admisie, se poate utiliza un separator unic (C), livrat ca accesoriu. Acesta, datorită posibilității de a se roti la 360°, permite orientarea conductelor de evacuare/admisie în orice direcție. Acest tip de conductă permite evacuarea produselor de ardere atât în exteriorul clădirii, cât și în hornuri de evacuare separate. Admisia de aer de combustie poate fi efectuată într-o zonă diferită față de cea în care e situată conducta de evacuare. Kitul separator este fixat pe coloana (100/60 mm) centralei și permite ca aerul de combustie și gazele arse să fie admise/evacuate prin două conducte separate (80 mm). Pentru mai multe informații, citiți instrucțiunile de montaj ale accesoriului.

Cotel de 90° permite racordarea centralei la conductele de evacuare și admisie în funcție de nevoile specifice. În plus, poate fi utilizat și ca un cot suplimentar, alături de o conductă sau de un cot de 45°.

- Un cot de 90° reduce lungimea totală a conductei cu 0,5 metri.
- Un cot de 45° reduce lungimea totală a conductei cu 0,25 metri.
- Primul cot de 90° nu este inclus în calculul lungimii maxime disponibile.



11. CONECTAREA LA REȚEAUA ELECTRICĂ

Siguranța electrică a aparatului este asigurată numai când acesta este conectat corect la o instalație de împământare eficientă, conectarea fiind efectuată conform normelor de siguranță în vigoare privitoare la instalații. Centrala trebuie conectată electric la o rețea de alimentare 230 V monofazată + împământare cu ajutorul cablului trifilar din dotare, respectându-se polaritatea Linie-Neutru.

Conectarea trebuie efectuată prin intermediul unui întrerupător bipolar cu o deschidere a contactelor de cel puțin 3 mm.

În cazul înlocuirii cablului de alimentare, a se utiliza un cablu de tip "HAR H05 VV-F" 3x0,75 mm² cu diametrul maxim de 8 mm. Pentru a avea acces la placa de borne, îndepărtați panoul frontal al centralei (fixat cu două șuruburi în partea de jos), rotiți în jos cutia de comandă și accedeți la plăcile de borne, destinate legăturilor electrice, îndepărtând capacul de protecție. Fuzibilia de tip rapid 2 A sunt încorporați în placa de borne de alimentare (pentru a verifica și/sau a înlocui fuzibilia, extrageți suportul acestora, de culoare neagră).

A SE VEDEA SCHEMA CONEXIUNILOR ELECTRICE LA SFÂRȘITUL MANUALULUI, ÎN ANEXA "SECTION" B.



Verificați ca curentul nominal total absorbit de accesoriile conectate la aparat să fie mai mic de 2A. Dacă este mai mare, interpuneți între accesorii și placa electronică un releu.

PLACA DE BORNE M1

(L) = Linie (maro)

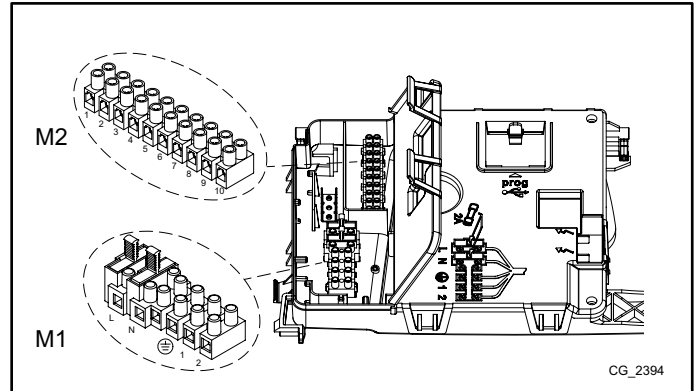
(N) = Neutru (albastru).

⊕ = Împământare (galben-verde).

(1) (2) = Contact termostat ambiental.



Restabiliți puntea pe bornele 1-2 ale plăcii de borne M1 a centralei, în cazul în care nu se utilizează termostatul de ambient sau în cazul în care nu este conectat dispozitivul de control de la distanță livrat ca accesoriu.



PLACA DE BORNE M2

Bornele 1 - 2: conectarea dispozitivului de control de la distanță (joasă tensiune) livrat ca accesoriu.

Bornele 4 - 5 : conectare sondă externă (livrată ca accesoriu).

Bornele 3-6-7-8: libere.

Bornele 9-10: conectare sondă boiler de preparare a apei calde menajere.



Dacă aparatul este conectat la o instalație de încălzire prin pardoseală, se va prevedea, prin grija instalatorului, un termostat de protecție care să asigure protejarea instalației împotriva supraîncălzirilor.



Treceți firele care asigură legătura la plăcile de borne prin găurile de trecere și fixare anume, prezente pe partea de jos a centralei.

11.1 CONECTAREA TERMOSTATULUI AMBIENTAL



Conexiunile prezente la placa de borne M1 se află sub înaltă tensiune (230 V). Înainte de a începe realizarea conexiunilor, asigurați-vă că a fost oprită alimentarea aparatului cu energie electrică. Respectați polaritatea: L (FAZĂ) - N (NUL).

Pentru a conecta termostatul de ambient la centrală, procedați în felul următor:



- deconectați centrala de la rețeaua electrică;
- accedeți la placa de borne **M1**;
- îndepărtați puntea de pe capetele contactelor **1-2** și cuplați firele termostatului de ambient;
- alimentați centrala cu energie electrică și asigurați-vă că termostatul ambiental funcționează corect.

11.2 ACCESORII NEINCLUSE ÎN DOTAREA STANDARD



11.2.1 RACORDAREA SONDEI EXTERNE

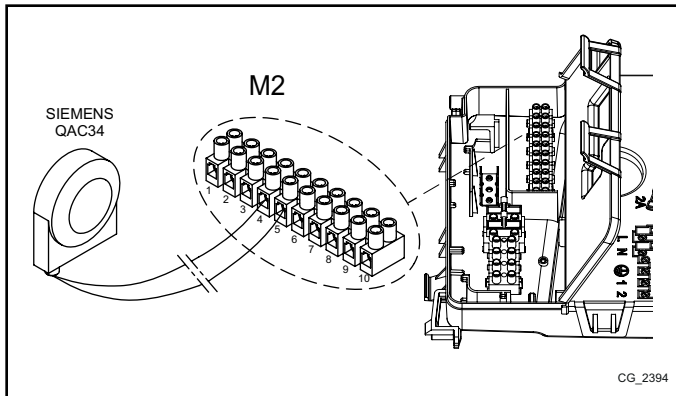
Pentru conectarea acestui accesoriu, a se vedea figura de alături (bornele 4-5) și instrucțiunile livrate împreună cu sonda însăși.

SETAREA CURBEI CLIMATICE "Kt"



Când sonda externă este conectată la centrală, placa electronică reglează temperatura de tur în funcție de coeficientul **Kt** setat. Alegeți curba cea mai potrivită (de la 00 la 90) și selectați-o cu ajutorul butoanelor   luând în considerare graficul din anexa "**SECTION**" E.

LEGENDĂ GRAFIC - "**SECTION**" E

	Temperatură tur		Temperatura externă
---	-----------------	---	---------------------



11.2.2 BOILERUL EXTERN

Partea electrică a centralei permite conectarea acesteia din urmă la un boiler extern. Schema conectării hidraulice a boilerului extern este arătată în figura din anexa "**SECTION**" F. Conectați sonda NTC de prioritate a circuitului de apă menajeră la bornele 9-10 ale plăcii de borne **M2**. Elementul sensibil al sondei NTC trebuie introdus în orificiul anume prevăzut pe boiler. Verificați ca puterea de schimb la serpentina boilerului să fie potrivită pentru puterea centralei. Temperatura apei calde menajere (+35°C...+60°C) se reglează cu ajutorul butoanelor  .

IMPORTANT: setați parametrul **P03 = 05** conform indicațiilor de la capitolul 14.

11.2.3 CONECTAREA LA O INSTALAȚIE CU MAI MULTE ZONE

Pentru a utiliza această funcție trebuie să instalați placa electronică releu programabilă, livrată ca accesoriu.

LEGENDĂ CONEXIUNI ELECTRICE (vezi schema din anexa "**SECTION**" G de la sfârșitul manualului).

Z	Zona (1..n)	EV	Electrovalvă de zonă
R	Releu	RT	Termostat ambiental

Centrala este în stare să controleze o instalație de încălzire cu mai multe zone. Unitatea de ambient (instalată pe perete) poate fi utilizată pentru controlul unei zone, iar termostatele obișnuite pentru controlul celorlalte zone.

CONEXIUNILE INSTALAȚIEI

- Conectați valva/pompa zonei 1 la bornele 1 - 3 ale plăcii de borne a plăcii releu prezente în interiorul panoului de comandă al centralei.
- Conectați contactul termostatului de ambient al celorlalte zone la bornele 1-2 ale plăcii de borne M1 (capitolul "CONECTAREA TERMOȘTATULUI DE AMBIENT").




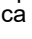
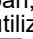


Verificați că parametrul **P04=02**. Setați parametrul **P10** (capitolul "SETAREA PARAMETRILOR").





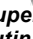
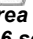
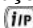

Instrucțiuni pentru INSTALATOR (ro)

12.FUNCȚII SPECIALE

12.1 PRIMA PORNIRE

Prima pornire a centralei se efectuează conform procedurii descrise în continuare. După alimentarea centralei cu curent, pe display apare codul "000"; aparatul este gata pentru procedura de "prima pornire".


- Apăsați simultan timp de circa 6 secunde butoanele  ; pe display apare pentru 2 secunde inscripția "On" urmată de codul "312" care indică faptul că funcția de "dezaerisire a instalației" este activată. Această funcție are o durată de 10 minute.
- La finalizarea funcției centrala pornește, va fi afișat simbolul 000 care se va alterna cu valoarea % a puterii de aprindere și valoarea temperaturii (°C) de tur a circuitului de încălzire. În această fază se derulează "funcția de recunoaștere a gazului" cu durata de circa 7 minute și se analizează tipul de gaz utilizat. În timpul acestei funcții asigurați un schimb de căldură maxim la instalația de încălzire sau de apă caldă menajeră (cerere de apă caldă menajeră), pentru a se evita oprirea centralei pe motiv de supratemperatură.
- În cazul în care centrala este alimentată cu gaz natural, pe display timp de circa 10 secunde se afișează simbolul **NG**. Acum centrala este gata pentru funcționarea normală. Dacă pe display se afișează simbolul **LPG**, apăsați timp de cel puțin 4 secunde butoanele  și  pentru a ieși din funcție fără a modifica setările implicite.
- În cazul în care centrala este alimentată cu gaz propan, pe display se afișează simbolul **LPG**. Apăsați timp de cel puțin 6 secunde butonul  pentru a confirma tipul de gaz utilizat efectiv. Dacă pe display se afișează simbolul **NG**, tipul de gaz nefiind recunoscut, apăsați simultan butoanele  și  timp de cel puțin 4 secunde pentru a ieși din funcție, apoi modificați parametrul **P02=01** conform indicațiilor din capitolul "SETAREA PARAMETRILOR" din manualul de instrucțiuni al centralei.

 Dacă funcțiile de dezaerisire sau recunoaștere a tipului de gaz se întrerup din cauza întreruperii alimentării cu curent, după restabilirea alimentării trebuie reactivată prin apăsarea simultană a butoanelor   timp de cel puțin 6 secunde. Dacă în timpul derulării funcției de dezaerisire pe display este afișată anomalia E118 (presiune joasă în circuitul hidraulic), acționați robinetul de umplere a centralei pentru a restabili presiunea corectă. Dacă întreruperea funcției de recunoaștere a tipului de gaz este cauzată de o anomalie (de ex., E133: lipsă gaz), apăsați butonul  pentru resetare, apoi apăsați simultan timp de cel puțin 6 secunde butoanele   pentru a reactiva funcția. Dacă întreruperea funcției de recunoaștere a tipului de gaz este cauzată de supratemperatură, pentru reactivare apăsați simultan timp de cel puțin 6 secunde butoanele  .

Arderea acestui aparat a fost verificată, reglată și presetată în fabrică pentru funcționarea cu gaz NATURAL.

Pe durata funcției de control al tipului de gaz, raportul de ardere se mărește pentru un scurt interval de timp în care se determină tipul de gaz.





La prima pornire, până la evacuarea completă a aerului din conducta de gaz, este posibil ca arzătorul să nu se aprindă, iar centrala, în consecință, să se blocheze. În acest caz, se recomandă să repetați operațiile de pornire până la ajungerea gazului la arzător. Pentru a restabili funcționarea centralei, apăsați butonul  timp de cel puțin 2 secunde.



Primele porniri după instalare s-ar putea să nu fie optime, întrucât sistemul are nevoie de câțiva timp pentru autoajustare.

12.2 FUNCȚIA DE DEZAERISIRE A INSTALAȚIEI





Această funcție înlesnește evacuarea aerului din circuitul de încălzire după instalarea centralei sau în urma efectuării lucrărilor de întreținere care au necesitat golirea circuitului primar.

Pentru a activa funcția de dezaerisire a instalației, apăsați simultan butoanele   timp de 6 secunde. Când funcția este activă, pe display apare inscripția **On** pentru câteva secunde, după care urmează linia de program **312**.


Placa electronică va activa un ciclu de pornire/oprire a pompei cu durata de 10 minute. Funcția oprește automat la sfârșitul ciclului. Pentru a ieși manual din această funcție, apăsați din nou simultan butoanele indicate mai sus timp de 6 secunde.

12.3 FUNCȚIA DE CURĂȚARE A COȘULUI

La activarea acestei funcții, centrala atinge **puterea maximă** de încălzire. După activare, se poate regla nivelul % de putere al centralei, în regim ACM, de la minim la maxim. Procedura este următoarea:

- Apăsați simultan butoanele   timp de cel puțin 6 secunde. Când funcția este activată, pe display este afișată timp de câteva secunde inscripția "On", apoi apare linia de program "303" care se alternează cu valoarea % de putere a centralei.
- Apăsați butoanele   pentru a regla treptat puterea (sensibilitate 1%).
- Pentru ieșire, apăsați simultan timp de cel puțin 6 secunde butoanele indicate la punctul întâi.



La apăsarea butonului  este afișată, timp de 15 secunde, valoarea instantanee a temperaturii de tur.

12.4 CONTROLUL PRODUSELOR DE ARDERE (CO₂ %)

Pentru o funcționare corectă a centralei, conținutul de (CO₂ -O₂) în gazele de ardere trebuie să respecte intervalul de toleranță indicat în tabelul de mai jos. Dacă valoarea detectată de (CO₂ -O₂) este diferită, verificați integritatea și distanțele electrozilor. În caz de necesitate, înlocuiți electrozii poziționându-i corect. Dacă problema nu se rezolvă, se poate utiliza funcția descrisă în continuare.

		G20		G31	
		CO ₂ %	O ₂ %	CO ₂ %	O ₂ %
Puterea maximă	Valoare nominală	8,7	5,4	10,0	6,0
	Valoare admisă	8,2 - 9,3	6,3 - 4,3	9,5 - 10,5	6,8 - 5,2
Puterea de aprindere	Valoare nominală	8,7	5,4	10,8	4,8
	Valoare admisă	8,2 - 9,3	6,3 - 4,3	10,3 - 11,3	5,5 - 4,1
Puterea minimă	Valoare nominală	8,8	5,2	10,0	6,0
	Valoare admisă	8,2 - 9,3	6,3 - 4,3	9,5 - 10,5	6,8 - 5,2



Valorile de CO₂/O₂ se referă la carcasa închisă.



Analiza produselor de ardere se efectuează cu ajutorul unui analizor calibrat corespunzător.



În timpul funcționării normale centrala efectuează cicluri de autocontrol al produselor de ardere. În această fază pot fi depistate, pentru scurte perioade de timp, valori de CO mai mari de 1000 ppm.

FUNCȚIA DE AJUSTARE A PRODUSELOR DE ARDERE (CO₂ %)

Această funcție are ca scop reglarea parțială a valorii de CO₂%. Procedura este următoarea:

- Apăsați simultan butoanele timp de cel puțin 6 secunde. Când funcția este activată, pe display este afișată timp de câteva secunde inscripția "On", apoi apare linia de program "304" care se alternează cu valoarea % de putere a centralei.
- După aprinderea arzătorului centrala atinge puterea maximă în regim de preparare a apei calde menajere (100). Când pe display apare "100", se poate efectua o ajustare parțială a valorii de CO₂ %.
- Apăsați butonul ; pe display este afișată inscripția "00" care se alternează cu numărul funcției "304" (simbolul clipește).
- Apăsați butoanele pentru a micșora sau mări conținutul de CO₂ (de la -5 la +5).
- Apăsați butonul pentru a salva noua valoare și a reveni la afișarea valorii de putere "100" (centrala continuă să funcționeze la puterea maximă în regim de preparare a apei calde menajere).

În același fel se poate ajusta conținutul de CO₂ la **puterea de aprindere** și la **puterea minimă**; pentru aceasta apăsați butoanele după punctul 5 al procedurii descrise mai sus.

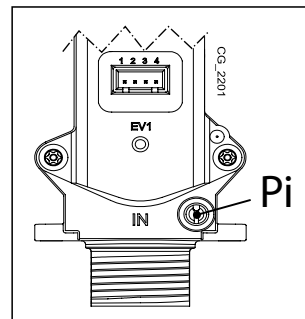
- După ce ați salvat noua valoare (punctul 5 al procedurii), apăsați butonul pentru a aduce centrala la **puterea de aprindere**. Așteptați până când valoarea de CO₂ devine stabilă, apoi efectuați reglarea conform indicațiilor de la punctul 4 al procedurii (valoarea puterii este un număr < > 100 și < > 0); în cele din urmă salvați (punctul 5).
- Apăsați din nou butonul pentru a aduce centrala la **puterea minimă**. Așteptați până când valoarea de CO₂ devine stabilă, apoi efectuați reglarea conform indicațiilor de la punctul 4 al procedurii (valoarea puterii = 00);
- Pentru a ieși din funcție, apăsați timp de cel puțin 6 secunde butoanele indicate la punctul 1.

13. VANA DE GAZ

Această centrală nu necesită nici o reglare mecanică a valvei. Sistemul se autoadaptează automat.

Legendă vană gaz

Pi
Priză de presiune alimentare cu gaz



13.1 MODALITĂȚI DE SCHIMBARE A TIPULUI DE GAZ


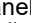


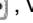




Numai un Serviciu de Asistență Tehnică autorizat poate să adapteze centrală la funcționarea cu un alt tip de gaz (trecere de la gaz NATURAL la GPL și viceversa). Pentru a efectua reglarea, setați parametrul **P02** conform indicațiilor de la capitolul "SETAREA PARAMETRILOR". Verificați de asemenea produsele de ardere conform indicațiilor de la capitolul "FUNCȚII SPECIALE - CONTROLUL PRODUSELOR DE ARDERE".



La sfârșitul operației de schimbare a tipului de gaz, se recomandă să notați pe placa tipologică tipul de gaz utilizat.

14. SETAREA PARAMETRILOR

Pentru a programa parametrii plăcii electronice a centralei, procedați în felul următor:


- Apăsați simultan butoanele   și mențineți-le apăsați timp de 6 secunde, până când pe display apare linia de program "P01" care se alternează cu valoarea setată;
- Apăsați butoanele   pentru a derula lista parametrilor;
- Apăsați butonul , valoarea parametrului selectat începe să clipească; apăsați butoanele   pentru a modifica valoarea;
- Apăsați butonul  pentru a confirma valoarea sau butonul  pentru a ieși din funcție fără salvare.



Alte informații referitoare la parametrii enumerați în tabelul de mai jos sunt furnizate odată cu accesoriile solicitate.



În cazul instalării cu un sistem de încălzire prin pardoseală, setați parametrul P16=01.

	DESCRIERE PARAMETRI	SETĂRI IMPLICITE			
		1.24	20	24	28
P01	Informații producător	01			
P02	Tip de gaz utilizat 00 = METAN - 01 = GPL	00			
P03	Sistem hidraulic 00 = aparat instantaneu 05 = aparat cu boiler extern 08 = aparat destinat numai încălzirii	08	00	00	00
P04	Setare releu programabil 1 (vezi instrucțiunile pentru SERVICE) 00 = nicio funcție asociată 01 = contact releu închis prin semnal de la termostatul de ambient (230V) 02 = contact releu închis prin semnal de la dispozitivul de control de la distanță (joasă tensiune) 03 = contact umplere instalație 04 = contact semnalizare anomalie la centrală 05 = contact ventilator (ventilator de bucătărie) 06-07 = nu se utilizează 08 = contact temporizat pentru activarea pompei ACM externe 09 = contact temporizat pentru activarea pompei de circulație ACM externe în baza programului setat la dispozitivul de control de la distanță 10 = contact releu închis la cererea de preparare a ACM 11 - 12 - 13 = nu se utilizează	02			
P05	Setare releu programabil 2 (vezi instrucțiunile pentru SERVICE) Aceleași configurări ca și pentru releul 1 - P04	04			
P06	Configurare intrare sondă externă (vezi instrucțiunile pentru SERVICE)	00			
P07..P09	Informații producător	--			
P10	Setarea temperaturii apei din circuitul de încălzire (Dispozitiv de control de la distanță - Open Therm / Termostat de ambient 230 V~) 00=setpoint-ul temperaturii este cel setat de la dispozitivul de control de la distanță 01=setpoint-ul temperaturii este cel mai înalt dintre cele setate de la dispozitivul de control de la distanță și PCB 02=setpoint-ul temperaturii este cel setat de la dispozitivul de control de la distanță. Termostatul de ambient activează/dezactivează funcționarea centralei. 03=setpoint-ul calculat depinde de proveniența cererii de căldură (PCB sau dispozitiv de control de la distanță): a) PCB (termostat de ambient): setpoint-ul se setează cu ajutorul butoanelor +/-  de pe panoul de control al centralelor, după deconectarea dispozitivului de control de la distanță al centralei. b) Dispozitivul de control de la distanță: setarea setpoint-ului se face prin modificarea parametrului "ULT" (vezi manualul accesoriului Unitate de ambient, capitolul "FUNCȚII INSTALATOR") c) Cerere simultană de căldură de la PCB și dispozitivul de control de la distanță: este satisfăcut setpoint-ul mai înalt dintre cele două.	00			
P11..P12	Informații producător	--			
P13	Putere maximă încălzire (0-100%)	100	80	80	86
P14	Putere maximă în regim de preparare a apei calde menajere (0-100%)	100	80	100	100
P15	Putere minimă încălzire (0-100%)	00			

P16	Setare setpoint maxim (°C) încălzire 00 = 85°C - 01 = 45°C	00
P17	Timp postcirculație pompă încălzire (01-240 minute)	03
P18	Timp de așteptare în modul Încălzire înainte de o nouă pornire (00-10 minute) - 00=10 secunde	03
P19	Informații producător	07
P20	Timp postcirculație pompă Apă caldă menajeră (secunde)	30
P21	Funcție antilegionella (°C) 00...54 = Dezactivată - 55...67 = Activată (se setează valoarea temperaturii dorite)	00
P22	Informații producător	00
P23	Temperatură maximă de setpoint apă caldă menajeră (ACM)	60
P24	Informații producător	35
P25	Dispozitiv de protecție la lipsa apei	02
P26..P31	Informații producător	--
P32..P41	Diagnostic (vezi instrucțiunile pentru SERVICE)	--
P67	Setare Open Therm (OT) (vezi instrucțiunile pentru SERVICE) 00 = Plug & Play	00

14.1 REGLAREA PUTERII MAXIME ÎN REGIM DE ÎNCĂLZIRE

Puterea maximă a centralei în regim de încălzire poate fi micșorată în funcție de necesitățile instalației de încălzire. În tabelul din continuare sunt indicate valorile parametrului **P13** în funcție de puterea maximă necesară pentru fiecare model de centrală.

Pentru a accesa și modifica parametrul **P13** procedați conform indicațiilor de la capitolul "SETAREA PARAMETRILOR".

Modelul Centralei - PARAMETRU P13 (%) / Putere încălzire (kW)

kW	1.24	20 - 24	28
3,5	0	0	
4	2	2	0
5	7	7	4
6	12	12	8
7	17	17	13
8	22	22	17
9	27	27	21
10	32	32	25
12	41	41	33
14	51	51	42
16	61	61	50
18	71	71	58
20	80	80	67
22	90		75
24	100		86

15. IDENTIFICAREA ȘI REZOLVAREA ANOMALIILOR DE CĂTRE SERVICE

Anomaliile de funcționare afișate pe display sunt identificate prin simbolul **E** și printr-un număr (codul anomaliei). Lista completă a anomaliilor este prezentată în tabelul de mai jos.

Dacă pe display apare simbolul **R**, anomalia necesită o RESETARE de către utilizator.

Pentru a RESETA centrala, apăsați timp de 2 secunde butonul **OK**. În cazul în care se constată afișări frecvente de anomalie, contactați Serviciul de Asistență Tehnică autorizat.

E	Descriere a anomaliei	Intervenție Service
10	Senzor sondă externă defect	Verificați senzorul (*).
12	Lipsă de comutare presostat diferențial hidraulic.	Verificați corectitudinea funcționării presostatului și cablajul.
13	Contacte lipite la presostatul diferențial hidraulic.	A se vedea intervențiile indicate la punctul E12
15	Eroare de comandă a vanei de gaz.	Verificați legătura vanei de gaz cu placa electronică. Dacă este necesar, înlocuiți placa electronică.
18	Umplere automată a circuitului hidraulic în curs de desfășurare.	Așteptați finalizarea ciclului de umplere.
19	Anomalie în faza de umplere a instalației.	Verificați robinetul de umplere.
20	Senzor NTC de tur defect	Verificați senzorul (**). Verificați integritatea cablurilor sondei. Verificați cablurile să nu fie în scurtcircuit.
28	Senzor NTC gaze arse defect	Verificați sonda NTC gaze arse (***) Verificați integritatea cablurilor sondei. Verificați cablurile să nu fie în scurtcircuit.
40	Senzor NTC retur defect	A se vedea intervențiile indicate la punctul E20
50	Senzor NTC apă caldă menajeră defect	A se vedea intervențiile indicate la punctul E20
53	Conductă gaze arse înfundată	Verificați să nu fie înfundată conducta de evacuare. Opriiți pentru câteva secunde alimentarea centralei cu energie electrică.
55	Placă electronică nereglată	Activați funcția de reglare automată, descrisă în instrucțiunile de înlocuire a componentelor.
83...87	Problemă de comunicare dintre placa electronică a centralei și unitatea de comandă. Posibil scurtcircuit la cabluri.	Verificați cablajul dintre unitatea de ambient și placa electronică sau legătura RF.
92	Anomalie gaze arse în faza de reglare (posibilă recirculare a gazelor arse)	Verificați să nu fie prezentă o eventuală recirculare a gazelor de ardere. Activați funcția de reglare automată descrisă în secțiunea „ÎNTREȚINEREA ANUALĂ - ÎNLOCUIREA COMPONENTELOR”.
109	Prezență a aerului în circuitul centralei (anomalie temporară)	Verificați funcționarea pompei. Verificați cablurile de alimentare a pompei.
110	Intrare în funcțiune a termostatului de siguranță din cauza supratemperaturii (pompa blocată sau aer în circuitul de încălzire).	Verificați funcționarea pompei. Verificați cablurile de alimentare a pompei Verificați integritatea termostatului de limită și dacă este necesar înlocuiți-l Verificați integritatea cablurilor termostatului de limită
117	Presiune prea mare în circuitul hidraulic (> 2,7 bari)	Verificați ca presiunea în instalație să corespundă cu cea recomandată Vezi secțiunea "UMPLEREA INSTALAȚIEI".
118	Presiune prea mică în circuitul hidraulic	Dacă presiunea din circuitul de încălzire este < 0,5 bari, umpleți instalația (vezi capitolul „UMPLEREA INSTALAȚIEI”). Verificați corectitudinea funcționării presostatului hidraulic
125	Intrare în funcțiune a dispozitivului de siguranță din cauza lipsei de circulație a apei (control efectuat prin intermediul unui senzor de temperatură)	A se vedea intervențiile indicate la punctul E109
128	Lipsă flacără	Verificați integritatea electrodului de detectare a flăcării și poziția acestuia (vezi secțiunea ÎNTREȚINEREA ANUALĂ - POZIȚIONAREA ELECTROZILOR). Verificați integritatea firului și a contactului cu electrodul de detectare a flăcării și cu aprinzătorul. A se vedea intervențiile indicate la punctul E92
129	Pierdere flacără în faza de aprindere.	Verificați integritatea electrodului de detectare a flăcării și poziția acestuia (vezi secțiunea ÎNTREȚINEREA ANUALĂ - POZIȚIONAREA ELECTROZILOR). Verificați integritatea firului și a contactului cu electrodul de detectare a flăcării și cu aprinzătorul. Verificați să nu fie prezentă o eventuală recirculare a gazelor de ardere.
130	Intrare în funcțiune a sondei NTC gaze arse din cauza supratemperaturii	Verificați schimbul de căldură la schimbătorul apă/gaze arse: posibil, circulație insuficientă sau prezență calcar. Verificați sonda NTC gaze arse (***)

133	Lipsă a aprinderii (5 tentative)	Verificați ca valva de închidere a debitului de gaz să fie deschisă și să nu fie aer în circuitul de alimentare cu gaz. Verificați presiunea de alimentare cu gaz. Verificați integritatea firului și a contactului cu electrodul de detectare a flăcării și cu aprinzătorul. A se vedea intervențiile indicate la punctul E92 Verificați corectitudinea evacuării condensului.	
134	Vană de gaz blocată	Verificați presiunea de alimentare cu gaz. Verificați integritatea și poziția electrozilor de detectare a flăcării și de aprindere și cablajul acestora (vezi secțiunea ÎNTREȚINEREA ANUALĂ - POZIȚIONAREA ELECTROZILOR). Dacă este necesar, înlocuiți placa electronică.	
135	Eroare internă la placă	Verificați legătura vanei de gaz cu placa electronică.	
	Eroare conectare vană de gaz		
154	Test de verificare a sondei de tur/retur.	A se vedea intervențiile indicate la punctul E109	
160	Anomalie de funcționare a ventilatorului	Verificați corectitudinea funcționării ventilatorului. Verificați cablajul de alimentare al ventilatorului să fie conectat la placa electronică.	
178	Declanșare a termostatului de siguranță în urma supraîncălzirii instalației de joasă temperatură	Verificați corectitudinea funcționării pompei și circulația apei în sistemul de joasă temperatură. Verificați cablurile de alimentare a pompei.	
317	162	Frecvență de alimentare cu energie electrică incorectă	Verificați cauzele necorespunderii frecvenței de alimentare și dacă nu sunt legate de centrală contactați furnizorul de energie electrică.
384	164	Flacără parazită (anomalie internă)	Verificați corectitudinea funcționării vanei de gaz.
385	165	Tensiune de alimentare prea mică	Tensiune de alimentare $V < 175V$. Verificați cauzele căderilor de tensiune și dacă nu sunt legate de centrală contactați furnizorul de energie electrică.

CH = circuito riscaldamentoo.

(*) Sondă externă: valoarea rezistenței la rece este de circa 1 k Ω @ 25°C (rezistența scade cu creșterea temperaturii).

(**) Senzor NTC tur și retur încălzire și ACM: valoarea rezistenței la rece este de circa 10 k Ω @ 25°C (rezistența scade cu creșterea temperaturii).

(***) Sondă NTC gaze arse: valoarea rezistenței la rece este de circa 20 k Ω @ 25°C (rezistența scade cu creșterea temperaturii).



La apariția unei anomalii, se activează retroiluminarea displayului și se afișează codul erorii. Sunt posibile 5 încercări consecutive de resetare, după care centrala se blochează. Înainte de a efectua o nouă încercare de resetare, lăsați să treacă 15 minute.

16. DISPOZITIVE DE CONTROL ȘI SIGURANȚĂ

Centrala a fost fabricată cu respectarea întocmai a standardelor europene de referință și este dotată cu următoarele:

- **Termostat de siguranță**

Acest dispozitiv, al cărui senzor este plasat pe turul circuitului de încălzire, întrerupe fluxul de gaz către arzător în caz de supraîncălzire a apei din circuitul primar.



Este interzisă dezactivarea acestui dispozitiv de siguranță.

- **Sondă NTC gaze arse**

Acest dispozitiv este plasat pe schimbătorul apă/gaze arse. Placa electronică întrerupe fluxul de gaz către arzător în caz de supratemperatură.



Este interzisă dezactivarea acestui dispozitiv de siguranță.

- **Detector cu ionizare în flacără**

Electrodul de detectare garantează siguranța în cazul lipsei de gaz sau de aprindere incompletă a arzătorului principal. În aceste condiții centrala se blochează.

- **Presostat hidraulic**

Acest dispozitiv permite aprinderea arzătorului principal numai dacă presiunea în instalație este mai mare de 0,5 bari.

- **Postcirculație pompă**

Funcționarea suplimentară a pompei, obținută electronic, durează 3 minute și se activează când centrala funcționează în modul încălzire, după stingerea arzătorului principal în urma intrării în funcțiune a termostatului de ambient.

- **Dispozitiv antiîngheț**

Controlul electronic al centralei include funcția "Antiîngheț", pentru circuitul de apă menajeră și de încălzire, care, atunci când temperatura din tur scade sub valoarea de 5°C, face să funcționeze arzătorul până la atingerea în tur a unei valori a temperaturii de 30°C. Această funcție este activă dacă centrala este alimentată cu energie electrică, cu gaz și dacă presiunea din instalație corespunde celei prescrise.

- **Antiblocare pompă**

Dacă lipsește cererea de căldură, pentru circuitul de încălzire și/sau de apă caldă menajeră, timp de 24 de ore consecutive, pompa intră în funcțiune automat pentru 10 secunde.

- **Antiblocare vană cu trei căi**

Dacă lipsește cererea de căldură, pentru circuitul de încălzire, timp de 24 de ore consecutive, vana cu trei căi efectuează o comutare completă.

- **Valvă de siguranță hidraulică (circuitul de încălzire)**

Acest dispozitiv, reglat la 3 bari, este utilizat pentru circuitul de încălzire. Se recomandă racordarea valvei de siguranță la un dispozitiv de evacuare cu sifon. Este interzisă utilizarea acestei valve ca mijloc de golire a circuitului de încălzire.

- **Precirculație pompă încălzire**

În cazul cererii de funcționare în mod Încălzire aparatul poate determina o circulație preliminară aprinderii arzătorului. Durata acestei precirculații depinde de temperatura de funcționare și de condițiile de instalare și variază de la câteva secunde la câteva minute.

17. PERFORMANȚE DEBIT/ÎNĂLȚIME DE POMPARE

Pompa utilizată are o înălțime mare de pompare și este potrivită pentru instalații de încălzire de orice tip, cu una sau două conducte. Valva automată de evacuare a aerului încorporată în pompă permite evacuarea rapidă a aerului din instalația de încălzire.

LEGENDĂ GRAFICE POMPĂ - "SECTION" E

Q	DEBIT
H	ÎNĂLȚIME DE POMPARE

18. POZIȚIONAREA ELECTROZILOR



Vezi figura de la sfârșitul manualului, în anexa "SECTION" F.

19. ÎNTREȚINEREA ANUALĂ



Lăsați camera de ardere și conductele să se răcească.



Înainte de a efectua orice intervenție, opriți alimentarea centralei cu energie electrică. După finalizarea lucrărilor de întreținere, restabiliți, dacă au fost modificați, parametrii inițiali de funcționare a centralei.



Nu curățați aparatul cu substanțe abrazive, agresive și/sau ușor inflamabile (de exemplu, benzină, acetonă, etc.).

În scopul asigurării unei eficiențe optime a centralei sunt necesare următoarele verificări anuale:

- Verificarea aspectului și etanșeității garniturilor din circuitul de gaz și din circuitul de combustie. Înlocuiți garniturile deteriorate cu garnituri originale noi;
- Verificarea stării și a poziției electrozilor de aprindere și de detectare a flăcării;
- Verificarea stării arzătorului și a fixării acestuia;
- Verificarea eventualelor impurități prezente în interiorul camerei de ardere. Pentru curățare utilizați un aspirator;
- Verificarea presiunii din instalația de încălzire;
- Verificarea presiunii în vasul de expansiune;
- Verificarea funcționării ventilatorului;
- Verificarea faptului că conductele de evacuare/admisie nu sunt înfundate;
- Verificarea prezenței unor eventuale impurități în interiorul sifonului (pentru centralele cu condensare);
- Verificarea integrității anodului de magneziu, dacă este prezent, pentru centralele dotate cu boiler.



Pentru golirea și curățarea sifonului se recomandă să nu folosiți capacul prezent pe fundul acestuia. Scoateți sifonul din interiorul centralei și spălați-l cu un jet de apă. Umpleți sifonul cu apă curată și puneți-l la loc având grijă ca toate conexiunile să fie asigurate.

19.1 GRUP HIDRAULIC

Dacă durezza apei, în anumite zone, depășește valoarea de **20 °F** (1°F = 10 mg de carbonat de calciu la un litru de apă) se recomandă să instalați, la intrarea apei reci, un dozator de polifosfați sau un sistem cu efect identic, care să corespundă reglementărilor în vigoare.

19.2 CURĂȚAREA FILTRELOR

Filtrul de apă menajeră se află în interiorul unui cartuș detașabil, poziționat pe intrarea apei reci (E) (vezi figura de la sfârșitul manualului, în "SECTION F"). Pentru a curăța filtrul, procedați în felul următor:

- opriți alimentarea cu energie electrică a centralei;
- închideți robinetul de intrare a apei menajere;
- îndepărtați clema (1-E) a filtrului, după cum se arată în figură, și extrageți cartușul (2-E) cu filtrul având grijă să nu aplicați o forță excesivă;
- eliminați din filtru eventualele impurități sau depuneri;
- reintroduceți filtrul în cartuș și repuneți cartușul în locașul său, fixându-l cu clema.

Se recomandă să îndepărtați calcarul atât din locaș, cât și de pe sonda NTC de pe circuitul de apă menajeră (D).



În caz de înlocuire și/sau curățare a inelelor "OR" ale grupului hidraulic, nu utilizați ca lubrifianți uleiuri sau unsori, ci numai Molykote 111.

19.3 DEMONTAREA SCHIMBĂTORULUI APĂ-APĂ

Schimbătorul apă-apă, cu plăci de oțel inox, se demontează ușor cu ajutorul unei șurubelnițe (vezi figura de la sfârșitul manualului, în anexa "SECTION" F) în felul următor:

- goliți instalația, dacă este posibil numai centrala, cu ajutorul robinetului de golire anume;
- evacuați apa din circuitul de apă menajeră;
- scoateți cele două șuruburi de fixare a schimbătorului apă-apă (vizibile frontal) și extrageți schimbătorul din locașul său (B).

Pentru curățarea schimbătorului și/sau a circuitului de apă menajeră se recomandă să utilizați Cillit FFW-AL sau Benckiser HF-AL.



Demontați părțile componente ale grupului hidraulic cu maximă atenție. Nu utilizați unelte ascuțite și nu aplicați o forță excesivă pentru a îndepărta clemele de fixare.

19.4 ÎNLOCUIREA COMPONENTELOR

În caz că se înlocuiesc unul sau mai multe din următoarele componente:




- Schimbătorul apă-gaze arse
- Ventilatorul
- Vana de gaz
- Duza de gaz
- Arzătorul
- Electrocul de detectare a flăcării

este necesar să activați procedura de reglare automată descrisă în continuare, apoi să verificați și eventual să reglați valoarea de CO₂% conform indicațiilor de la capitolul "FUNCȚIA DE AJUSTARE A PRODUSELOR DE ARDERE (CO₂%)" .





La efectuarea oricărei intervenții asupra centralei se recomandă să verificați integritatea și poziția electrodului de detectare a flăcării și în caz de deteriorare să îl înlocuiți.



FUNCȚIA DE REGLARE AUTOMATĂ

Apăsați timp de cel puțin 6 secunde butoanele   ; când pe display se afișează inscripția "On" apăsați butonul  (în decurs de 3 secunde de la apăsarea butoanelor anterioare).




Dacă pe display se afișează inscripția "303", funcția de reglare automată nu a fost activată. Opriți pentru câteva secunde alimentarea centralei cu curent și repetați procedura de mai sus.

Când funcția este activă, pe display sunt afișate simbolurile   care clipesc.

După secvența de pornire, inclusiv după câteva încercări, centrala efectuează trei operații (fiecare cu durata de circa 1 minut): mai întâi atinge puterea maximă, apoi puterea de pornire și în cele din urmă puterea minimă. Înainte de trecerea la faza următoare (de la puterea maximă la cea de pornire și apoi la cea minimă) pe display se afișează timp de câteva secunde simbolurile   . În această fază pe display sunt afișate alternativ nivelul de putere atins de centrală și temperatura de tur.

Clipirea simultană pe display a simbolurilor   semnalizează terminarea funcției de reglare.

Pentru a ieși din funcție apăsați butonul  ; pe display se afișează inscripția **ESC**.

20. DEZINSTALAREA, ELIMINAREA ȘI RECICLAREA



Numai tehnicienii calificați au permisiunea de a lucra la aparat și instalație.

Înainte de a dezinstala aparatul, asigurați-vă că ați deconectat alimentarea cu energie electrică, că ați închis robinetul de alimentare cu gaz și că ați pus în siguranță toate conexiunile centralei și ale instalației.

Aparatul trebuie eliminat corect, în conformitate cu legile și reglementările în vigoare. Aparatul și accesoriile nu trebuie eliminate ca deșeuri menajere.

Peste 90% din materialele aparatului sunt reciclabile.

21. CARACTERISTICI TEHNICE

Model: DUO-TEC COMPACT E		1.24	20	24	28
Categorie		II ₂ H ₃ P			
Tip de gaz	-	G20 - G31			
Debit termic nominal apă menajeră	kW	-	19,9	24,7	28,9
Debit termic nominal încălzire	kW	24,7	19,9	20,6	24,7
Debit termic redus	kW	3,5	3,5	3,5	3,9
Putere termică nominală apă menajeră	kW	-	19,4	24,0	28,0
Putere termică nominală 80/60 °C	kW	24,0	19,4	20,0	24,0
Putere termică nominală 50/30 °C	kW	26,1	21,1	21,8	26,1
Putere termică redusă 80/60 °C	kW	3,4	3,4	3,4	3,8
Putere termică redusă 50/30 °C	kW	3,7	3,7	3,7	4,1
Randament nominal 50/30 °C	%	105,7	105,8	105,8	105,8
Presiune maximă a apei în circuitul de încălzire	bar	3			
Presiune minimă a apei în circuitul de încălzire	bar	0,5			
Capacitate vas de expansiune	l	7	7	7	7
Presiune minimă vas de expansiune	bar	0,8			
Presiune maximă a apei în circuitul de apă menajeră	bar	-	8,0	8,0	8,0
Presiune minimă dinamică în circuitul de apă menajeră	bar	-	0,15	0,15	0,15
Debit minim al apei în circuitul de apă menajeră	l/min	-	2,0	2,0	2,0
Randament apă menajeră cu ΔT = 25 °C	l/min	-	11,4	13,8	16,1
Randament apă menajeră cu ΔT = 35 °C	l/min	-	8,1	9,8	11,5
Debit specific "D" (EN 13203-1)	l/min	-	9,5	11,5	13,4
Domeniu de temperaturi circuit de încălzire	°C	25+80			
Domeniu de temperaturi circuit de apă menajeră	°C	35+60			
Tip conducte de evacuare	-	C13 - C33 - C43 - C53 - C63 - C83 - B23			
Diametru conductă de evacuare concentrică	mm	60/100			
Diametru conducte de evacuare separate	mm	80/80			
Debit masic max. gaze arse	kg/s	0,012	0,009	0,012	0,014
Debit masic min. gaze arse	kg/s	0,002	0,002	0,002	0,002
Temperatură max. gaze arse	°C	80	80	80	80
Clasă NOx	-	6			
Presiune de alimentare cu gaz natural 2H	mbar	20			
Presiune de alimentare cu gaz propan 3P	mbar	30			
Tensiune de alimentare cu energie electrică	V	230			
Frecvență de alimentare cu energie electrică	Hz	50			
Putere electrică nominală	W	85	73	85	99
Greutate netă	kg	30	34	34	34
Dimensiuni (înălțime/lățime/adâncime)	mm	700/400/299			
Grad de protecție contra umidității (EN 60529)	-	IPX5D			
Certificat CE nr. 0085CL0214					

CONSUM DEBIT TERMIC Q_{max} și Q_{min}

Q _{max} (G20) - 2H	m ³ /h	2,61	2,10	2,61	3,06
Q _{min} (G20) - 2H	m ³ /h	0,37	0,37	0,37	0,41
Q _{max} (G31) - 3P	kg/h	1,92	1,55	1,92	2,25
Q _{min} (G31) - 3P	kg/h	0,27	0,27	0,27	0,30

Instrucțiuni pentru INSTALATOR (ro)

22. PARAMETRI TEHNICI

BAXI DUO-TEC COMPACT E			1.24	20	24	28
Cazan cu condensare			Da	Da	Da	Da
Cazan cu temperatură scăzută ⁽¹⁾			Nu	Nu	Nu	Nu
Cazan B1			Nu	Nu	Nu	Nu
Instalație cu cogenerare pentru încălzirea incintelor			Nu	Nu	Nu	Nu
Instalație de încălzire cu funcție dublă			Nu	Da	Da	Da
Putere termică nominală	<i>Prated</i>	kW	24	19	20	24
Putere termică utilă la puterea termică nominală și regim de temperatură ridicată ⁽²⁾	<i>P₄</i>	kW	24.0	19.4	20.0	24.0
Putere termică utilă la 30 % din puterea termică nominală și regim de temperatură scăzută ⁽¹⁾	<i>P₁</i>	kW	8.0	6.5	6.7	8.0
Randament energetic sezonier aferent încălzirii incintelor	<i>η_s</i>	%	93	93	93	93
Randament util la puterea termică nominală și regim de temperatură ridicată ⁽²⁾	<i>η₄</i>	%	87.9	88.0	88.0	87.9
Randament util la 30 % din puterea termică nominală și regim de temperatură scăzută ⁽¹⁾	<i>η₁</i>	%	98.0	98.0	98.0	98.0
Consum auxiliar de energie electrică						
Sarcină totală	<i>elmax</i>	kW	0.042	0.030	0.030	0.042
Sarcină parțială	<i>elmin</i>	kW	0.013	0.013	0.013	0.013
Modul standby	<i>P_{SB}</i>	kW	0.003	0.003	0.003	0.003
Alți parametri						
Pierdere de căldură în standby	<i>P_{stby}</i>	kW	0.035	0.035	0.035	0.035
Consum de energie electrică al arzătorului de aprindere	<i>P_{ign}</i>	kW	0.000	0.000	0.000	0.000
Consum anual de energie	<i>Q_{HE}</i>	GJ	74	60	62	74
Nivel de putere acustică în interior	<i>L_{WA}</i>	dB	52	49	49	48
Emisii de oxizi de azot	<i>NO_x</i>	mg/kWh	16	15	15	17
Parametri apă caldă menajeră						
Profilul de sarcină declarat				XL	XL	XL
Consum zilnic de energie electrică	<i>Q_{elec}</i>	kWh		0.197	0.162	0.232
Consum anual de energie electrică	<i>AEC</i>	kWh		43	36	51
Randament energetic aferent încălzirii apei	<i>η_{wh}</i>	%		87	88	86
Consum zilnic de combustibil	<i>Q_{fuel}</i>	kWh		22.040	21.780	22.470
Consum anual de combustibil	<i>AFC</i>	GJ		17	17	17
<p>(1) Temperatură scăzută înseamnă o temperatură de retur de 30 °C pentru cazanele cu condensare, de 37 °C pentru cazanele pentru temperatură scăzută și de 50 °C pentru alte instalații de încălzire (la intrarea în instalația de încălzire).</p> <p>(2) Regim de temperatură ridicată înseamnă o temperatură de retur de 60 °C la intrarea în instalația de încălzire și o temperatură de alimentare de 80 °C la ieșirea din instalația de încălzire.</p>						

23.FIȘĂ DE PRODUS

BAXI DUO-TEC COMPACT E		1.24	20	24	28
Încălzirea incintelor - Aplicație de temperatură		Medie	Medie	Medie	Medie
Încălzirea apei - Profilul de sarcină declarat			XL	XL	XL
Clasa de randament energetic sezonier aferent încălzirii incintelor		A	A	A	A
Clasa de randament energetic aferent încălzirii apei			A	A	A
Putere termică nominală (<i>Prated sau Psup</i>)	kW	24	19	20	24
Încălzirea incintelor - Consum anual de energie	GJ	74	60	62	74
Încălzirea apei - Consum anual de energie	kWh ⁽¹⁾		43	36	51
	GJ ⁽²⁾		17	17	17
Randament energetic sezonier aferent încălzirii incintelor	%	93	93	93	93
Randament energetic aferent încălzirii apei	%		87	88	86
Nivel de putere acustică L _{WA} în interior	dB	52	49	49	48
(1) Energie electrică (2) Combustibil					

Αγαπητέ Πελάτη,

η επιχείρησή μας θεωρεί ότι το νέο σας προϊόν θα ικανοποιήσει όλες τις απαιτήσεις σας. Η αγορά ενός δικού μας προϊόντος ικανοποιεί τις προσδοκίες σας: καλή λειτουργία, απλότητα και ευκολία στη χρήση.

Σας παρακαλούμε, να μη φυλάξετε αυτό το φυλλάδιο οδηγιών χωρίς να το διαβάσετε: περιέχει χρήσιμες πληροφορίες για τη σωστή και αποδοτική λειτουργία του προϊόντος σας.

Η επιχείρησή μας δηλώνει ότι αυτά τα προϊόντα διαθέτουν σήμανση **CE** σύμφωνα με τις βασικές απαιτήσεις των ακόλουθων Οδηγιών:

- Κανονισμός Αερίου (ΕΕ) **2016/426**
- Οδηγία Αποδόσεων **92/42/ΕΟΚ**
- Οδηγία Ηλεκτρομαγνητικής Συμβατότητας **2014/30/ΕΕ**
- Οδηγία Χαμηλής Τάσης **2014/35/ΕΕ**
- Οδηγία οικολογικού σχεδιασμού **2009/125/ΕΚ**
- Κανονισμός (ΕΕ) αριθ. **2017/1369** (για λέβητες με Ισχύ<70kW)
- Κανονισμός οικολογικού σχεδιασμού (ΕΕ) αριθ. **813/2013**
- Κανονισμός επισήμανσης ενεργειακής απόδοσης (ΕΕ) αριθ. **811/2013** (για λέβητες με Ισχύ<70kW)



Η επιχείρησή μας, στη συνεχή προσπάθεια βελτίωσης των προϊόντων, διατηρεί το δικαίωμα τροποποίησης των δεδομένων της τεκμηρίωσης αυτής οποιαδήποτε στιγμή και χωρίς προειδοποίηση. Η παρούσα τεκμηρίωση είναι πληροφοριακό υλικό και δεν θεωρείται ως συμβόλαιο έναντι τρίτων.

Η συσκευή μπορεί να χρησιμοποιηθεί από παιδιά ηλικίας όχι μικρότερης των 8 ετών και από άτομα με μειωμένες φυσικές, αισθητηριακές ή νοητικές ικανότητες, ή χωρίς εμπειρία ή την αναγκαία γνώση, αρκεί να εμποπτεύονται ή να έχουν λάβει σχετικές οδηγίες για την ασφαλή χρήση της συσκευής και την κατανόηση των κινδύνων που σχετίζονται με αυτή. Τα παιδιά δεν πρέπει να παίζουν με τη συσκευή. Ο καθαρισμός και η συντήρηση που θα πρέπει να διενεργείται από το χρήστη δεν πρέπει να γίνονται από παιδιά χωρίς επιτήρηση.

ΠΕΡΙΕΧΟΜΕΝΑ

ΠΕΡΙΓΡΑΦΗ ΣΥΜΒΟΛΩΝ	67
ΠΡΟΕΙΔΟΠΟΙΗΣΕΙΣ ΑΣΦΑΛΕΙΑΣ	67
ΓΕΝΙΚΕΣ ΠΡΟΕΙΔΟΠΟΙΗΣΕΙΣ	68
ΣΥΜΒΟΥΛΕΣ ΓΙΑ ΕΞΟΙΚΟΝΟΜΗΣΗ ΕΝΕΡΓΕΙΑΣ	68
1. ΘΕΣΗ ΣΕ ΛΕΙΤΟΥΡΓΙΑ ΤΟΥ ΛΕΒΗΤΑ	69
1.1 ΡΥΘΜΙΣΗ ΤΗΣ ΘΕΡΜΟΚΡΑΣΙΑΣ ΠΑΡΟΧΗΣ ΘΕΡΜΑΝΣΗΣ ΚΑΙ ΤΟΥ ΝΕΡΟΥ ΟΙΚΙΑΚΗΣ ΧΡΗΣΗΣ	69
1.2 ΤΡΟΠΟΙ ΛΕΙΤΟΥΡΓΙΑΣ	69
2. ΠΑΡΑΤΕΤΑΜΕΝΗ ΑΧΡΗΣΙΑ ΤΟΥ ΣΥΣΤΗΜΑΤΟΣ. ΑΝΤΙΠΑΓΩΤΙΚΗ ΠΡΟΣΤΑΣΙΑ	70
3. ΑΛΛΑΓΗ ΑΕΡΙΟΥ	70
4. ΣΦΑΛΜΑΤΑ	70
5. ΜΕΝΟΥ ΠΛΗΡΟΦΟΡΙΩΝ ΛΕΒΗΤΑ	71
6. ΣΒΗΣΙΜΟ ΤΟΥ ΛΕΒΗΤΑ	71
7. ΠΛΗΡΩΣΗ ΕΓΚΑΤΑΣΤΑΣΗΣ	71
8. ΟΔΗΓΙΕΣ ΓΙΑ ΤΗΝ ΤΑΚΤΙΚΗ ΣΥΝΤΗΡΗΣΗ	71
ΠΡΟΕΙΔΟΠΟΙΗΣΕΙΣ ΠΡΙΝ ΤΗΝ ΕΓΚΑΤΑΣΤΑΣΗ	72
9. ΕΓΚΑΤΑΣΤΑΣΗ ΤΟΥ ΛΕΒΗΤΑ	72
9.1 ΔΙΑΣΤΑΣΕΙΣ ΤΟΥ ΛΕΒΗΤΑ	72
10. ΕΓΚΑΤΑΣΤΑΣΗ ΤΩΝ ΑΓΩΓΩΝ	73
10.1 ΟΜΟΑΞΟΝΙΚΟΙ ΑΓΩΓΟΙ	73
10.2 ΧΩΡΙΣΤΟΙ ΑΓΩΓΟΙ	73
11. ΗΛΕΚΤΡΙΚΕΣ ΣΥΝΔΕΣΕΙΣ	74
11.1 ΣΥΝΔΕΣΗ ΘΕΡΜΟΣΤΑΤΗ ΔΩΜΑΤΙΟΥ	74
11.2 ΑΞΕΣΟΥΑΡ ΜΗ ΠΕΡΙΛΑΜΒΑΝΟΜΕΝΑ ΚΑΤΑ ΤΗΝ ΠΑΡΑΛΑΒΗ	75
12. ΕΙΔΙΚΕΣ ΛΕΙΤΟΥΡΓΙΕΣ	76
12.1 ΠΡΩΤΟ ΑΝΑΜΜΑ	76
12.2 ΛΕΙΤΟΥΡΓΙΑ ΑΠΑΕΡΩΣΗΣ ΕΓΚΑΤΑΣΤΑΣΗΣ	76
12.3 ΛΕΙΤΟΥΡΓΙΑ ΚΑΘΑΡΙΣΜΟΥ ΚΑΠΝΟΔΟΧΟΥ	76
12.4 ΕΛΕΓΧΟΣ ΚΑΥΣΗΣ (CO ₂ %)	77
ΒΑΘΜΟΝΟΜΗΣΗ ΚΑΥΣΗΣ (CO ₂ %)	77
13. ΒΑΛΒΙΔΑ ΑΕΡΙΟΥ	77
13.1 ΤΡΟΠΟΣ ΑΛΛΑΓΗΣ ΑΕΡΙΟΥ	77
14. ΡΥΘΜΙΣΗ ΠΑΡΑΜΕΤΡΩΝ	78
14.1 ΡΥΘΜΙΣΗ ΜΕΓΙΣΤΗΣ ΙΣΧΥΟΣ ΘΕΡΜΑΝΣΗΣ	79

15.	ΕΝΤΟΠΙΣΜΟΣ ΚΑΙ ΕΠΙΛΥΣΗ ΤΩΝ ΑΝΩΜΑΛΙΩΝ ΣΤΟ SERVICE	80
16.	ΔΙΑΤΑΞΕΙΣ ΡΥΘΜΙΣΗΣ ΚΑΙ ΑΣΦΑΛΕΙΑΣ	82
17.	ΧΑΡΑΚΤΗΡΙΣΤΙΚΑ ΠΑΡΟΧΗΣ /ΜΑΝΟΜΕΤΡΙΚΟΥ ΥΨΟΥΣ	82
18.	ΤΟΠΟΘΕΤΗΣΗ ΗΛΕΚΤΡΟΔΙΩΝ	82
19.	ΕΤΗΣΙΑ ΣΥΝΤΗΡΗΣΗ.....	83
19.1	ΥΔΡΑΥΛΙΚΗ ΜΟΝΑΔΑ	83
19.2	ΚΑΘΑΡΙΣΜΟΣ ΤΩΝ ΦΙΛΤΡΩΝ	83
19.3	ΑΠΟΣΥΝΑΡΜΟΛΟΓΗΣΗ ΕΝΑΛΛΑΚΤΗ ΝΕΡΟΥ-ΝΕΡΟΥ.....	83
19.4	ΑΝΤΙΚΑΤΑΣΤΑΣΗ ΤΩΝ ΕΞΑΡΤΗΜΑΤΩΝ.....	84
	ΛΕΙΤΟΥΡΓΙΑ ΑΥΤΟΜΑΤΗΣ ΒΑΘΜΟΝΟΜΗΣΗΣ	84
20.	ΑΠΕΓΚΑΤΑΣΤΑΣΗ, ΔΙΑΘΕΣΗ ΚΑΙ ΑΝΑΚΥΚΛΩΣΗ.....	84
21.	ΤΕΧΝΙΚΑ ΧΑΡΑΚΤΗΡΙΣΤΙΚΑ.....	85
22.	ΤΕΧΝΙΚΕΣ ΠΑΡΑΜΕΤΡΟΙ.....	86
23.	ΔΕΛΤΙΟ ΠΡΟΪΟΝΤΟΣ.....	87

ΠΕΡΙΓΡΑΦΗ ΣΥΜΒΟΛΩΝ



ΠΡΟΕΙΔΟΠΟΙΗΣΗ

Κίνδυνος ζημιάς ή δυσλειτουργίας της συσκευής. Δώστε ιδιαίτερη προσοχή στις προειδοποιήσεις κινδύνου που αφορούν ενδεχόμενες ζημιές σε άτομα.



ΚΙΝΔΥΝΟΣ ΕΓΚΑΥΜΑΤΩΝ

Πριν ενεργήσετε σε μέρη εκτεθειμένα σε θερμότητα, περιμένετε να κρυώσει η συσκευή.



ΚΙΝΔΥΝΟΣ ΥΨΗΛΗΣ ΤΑΣΗΣ

Ηλεκτρικά μέρη υπό τάση, κίνδυνος ηλεκτροπληξίας.



ΚΙΝΔΥΝΟΣ ΠΑΓΩΝΙΑΣ

Πιθανός σχηματισμός πάγου διότι η θερμοκρασία μπορεί να είναι ιδιαίτερα χαμηλή.



ΣΗΜΑΝΤΙΚΕΣ ΠΛΗΡΟΦΟΡΙΕΣ

Πληροφορίες που θα πρέπει να διαβαστούν με ιδιαίτερη προσοχή διότι είναι χρήσιμες για τη σωστή λειτουργία του λέβητα.



ΓΕΝΙΚΗ ΑΠΑΓΟΡΕΥΣΗ

Απαγορεύεται η διενέργεια/χρησιμοποίηση για ό,τι αναφέρεται δίπλα από το σύμβολο.

ΠΡΟΕΙΔΟΠΟΙΗΣΕΙΣ ΑΣΦΑΛΕΙΑΣ

ΟΣΜΗ ΑΕΡΙΟΥ

- Σβήστε το λέβητα.
- Μην ενεργοποιείτε καμία ηλεκτρική διάταξη (όπως π.χ. το άναμμα φωτός).
- Σβήστε ενδεχόμενες ελεύθερες φλόγες και ανοίξτε τα παράθυρα.
- Καλέστε το Εξουσιοδοτημένο Κέντρο Τεχνικής Υποστήριξης.

ΟΣΜΗ ΚΑΥΣΑΕΡΙΩΝ

- Σβήστε το λέβητα.
- Αερίστε το χώρο ανοίγοντας πόρτες και παράθυρα.
- Καλέστε το Εξουσιοδοτημένο Κέντρο Τεχνικής Υποστήριξης.

ΕΥΦΛΕΚΤΟ ΥΛΙΚΟ

Μη χρησιμοποιείτε και/ή μην αποθέτετε υλικά εύφλεκτα (διαλύτες, χαρτί, κλπ.) πλησίον του λέβητα.

ΣΥΝΤΗΡΗΣΗ ΚΑΙ ΚΑΘΑΡΙΣΜΟΣ ΤΟΥ ΛΕΒΗΤΑ

Διακόψτε την ηλεκτρική τροφοδοσία του λέβητα πριν τη διενέργεια οποιασδήποτε επέμβασης.



Η συσκευή δεν προορίζεται να χρησιμοποιηθεί από άτομα των οποίων οι φυσικές, οι αισθητηριακές ή νοητικές ικανότητες είναι μειωμένες, ή λόγω έλλειψης εμπειρίας ή γνώσης, εκτός κι αν αυτά, μέσω ατόμου υπευθύνου για την ασφάλειά τους, επιτηρούνται ή γνωρίζουν τις οδηγίες τις σχετικές με τη χρήση της συσκευής

ΓΕΝΙΚΕΣ ΠΡΟΕΙΔΟΠΟΙΗΣΕΙΣ

Ο παρών λέβητας χρησιμεύει για θέρμανση νερού σε θερμοκρασία χαμηλότερη από τη θερμοκρασία βρασμού σε ατμοσφαιρική πίεση. Θα πρέπει να είναι συνδεδεμένος με ένα δίκτυο θέρμανσης και σε ένα δίκτυο διανομής ζεστού νερού οικιακής χρήσης, σύμφωνα με τις επιδόσεις και την ισχύ του. Πριν την ανάθεση εγκατάστασης του λέβητα σε ειδικευμένο προσωπικό, διενεργήστε:

- προσεκτικό έλεγχο για να διαπιστωθεί ότι ο λέβητας μπορεί να λειτουργήσει με τον τύπο του διαθέσιμου αερίου. Για το σκοπό αυτό ελέγξτε την ένδειξη στη συσκευασία και στην επικέτα της συσκευής.
- έλεγχο για να διαπιστωθεί ότι η καμινάδα έχει τον κατάλληλο ελκυσμό, δεν παρουσιάζει στενώσεις και ότι δεν έχουν συνδεθεί σε αυτήν αγωγοί απαγωγής άλλων συσκευών, εκτός και αν έχει κατασκευαστεί για να εξυπηρετεί περισσότερες συσκευές σύμφωνα με τους ισχύοντες κανονισμούς και διατάξεις.
- έλεγχο, σε περίπτωση σύνδεσης σε υφιστάμενες καμινάδες, ότι αυτές έχουν καθαριστεί προσεκτικά καθώς, σε αντίθετη περίπτωση, τα υπολείμματα μπορούν να αποκολληθούν από τα τοιχώματα κατά τη λειτουργία και να φράξουν τον αγωγό απαγωγής καυσαερίων.
- Για να εξασφαλιστεί η σωστή λειτουργία και για να ισχύσει η εγγύηση της συσκευής, είναι απαραίτητο να ληφθούν τα ακόλουθα μέτρα .

1. Κύκλωμα ζεστού νερού

1.1 εάν η σκληρότητα του νερού είναι μεγαλύτερη από 20 °F (1 °F = 10 mg ανθρακικού ασβεστίου ανά λίτρο νερού) απαιτείται η εγκατάσταση δοσομετρητή πολυφωσφορικών αλάτων ή άλλου ανάλογου συστήματος σύμφωνα με την ισχύουσα νομοθεσία.

1.2 είναι αναγκαία η διενέργεια επιμελούς πλύσης του συστήματος μετά την εγκατάσταση της συσκευής και πριν τη χρήση της.

1.3 Τα χρησιμοποιούμενα υλικά για το κύκλωμα ζεστού νερού οικιακής χρήσης είναι σύμφωνα με την Οδηγία 98/83/ΕΚ.

2. Κύκλωμα θέρμανσης

2.1 **Νέα εγκατάσταση:** Πριν την εγκατάσταση του λέβητα, το σύστημα πρέπει να καθαριστεί δεόντως με σκοπό την απομάκρυνση υπολειμμάτων σπειρωμάτων, συγκολλήσεων και ενδεχόμενων διαλυτών χρησιμοποιώντας προϊόντα κατάλληλα διαθέσιμα στο εμπόριο μη όξινα και μη αλκαλικά, που δεν προσβάλλουν τα μέταλλα, τα πλαστικά και λαστιχένια μέρη. Για την προστασία του συστήματος από κρούστες πρέπει να χρησιμοποιείτε προϊόντα αναστολείς όπως SENTINEL X100 και FERNOX προστατευτικό για συστήματα θέρμανσης. Για τη χρήση των προϊόντων αυτών ακολουθήστε προσεκτικά τις οδηγίες που παρέχονται με τα ίδια τα προϊόντα.

2.2 **Υφιστάμενη εγκατάσταση:** Πριν την εγκατάσταση του λέβητα, το σύστημα πρέπει να αδειάσει τελείως και να καθαριστεί καταλλήλως από λασπώμερα και ρύπους χρησιμοποιώντας κατάλληλα προϊόντα τα οποία διατίθενται στην αγορά και αναφέρονται στο προηγούμενο σημείο. Τα προτεινόμενα προϊόντα καθαρισμού είναι: SENTINEL X300 ή X400 και FERNOX αναγεννητικό για συστήματα θέρμανσης. Για τη χρήση των προϊόντων αυτών ακολουθήστε προσεκτικά τις οδηγίες που παρέχονται με τα ίδια τα προϊόντα. Υπενθυμίζεται ότι η παρουσία ξένων σωμάτων στην εγκατάσταση θέρμανσης μπορεί να προκαλέσει προβλήματα λειτουργίας του λέβητα (π.χ. υπερθέρμανση και θορυβώδης λειτουργία του εναλλάκτη).

Το άναμμα του λέβητα για πρώτη φορά πρέπει να γίνει από την εξουσιοδοτημένη Υπηρεσία Τεχνικής Υποστήριξης που θα πρέπει να ελέγχει:

- Αν τα δεδομένα της πινακίδας αντιστοιχούν σε εκείνα των δικτύων τροφοδοσίας (ηλεκτρικό ρεύμα, νερό, αέριο).
- Αν η εγκατάσταση είναι σύμφωνη με τους τοπικούς ισχύοντες κανονισμούς.
- Κατάλληλη σύνδεση με την παροχή ρεύματος και γείωση της συσκευής.



Η μη τήρηση των προειδοποιήσεων αυτών συνεπάγεται την μείωση χρόνου της εγγύησης της συσκευής. Πριν θέσετε σε λειτουργία αφαιρέστε το προστατευτικό φιλμ από το λέβητα. Μη χρησιμοποιείτε για το σκοπό αυτό εργαλεία ή υλικά αποξυστικά γιατί μπορεί να προξενήσουν ζημιά στα βερνικωμένα μέρη.



Τα υλικά της συσκευασίας (πλαστικές σακούλες, πολυστερένιο κλπ.) πρέπει να φυλάσσονται μακριά από παιδιά, καθώς αποτελούν πιθανή εστία κινδύνου.

ΣΥΜΒΟΥΛΕΣ ΓΙΑ ΕΞΟΙΚΟΝΟΜΗΣΗ ΕΝΕΡΓΕΙΑΣ

Ρύθμιση της θέρμανσης

Ρυθμίστε τη θερμοκρασία παροχής λέβητα σε συνάρτηση του τύπου εγκατάστασης. Για εγκαταστάσεις με καλοριφέρ, συστήνεται να θέσετε μια μέγιστη θερμοκρασία παροχής του νερού θέρμανσης περίπου 60°C, αυξήστε την τιμή αυτή αν δεν επιτυγχάνεται η απαιτούμενη άνεση στο περιβάλλον. Στην περίπτωση εγκατάστασης με ενδοδαπέδια θέρμανση, μην ξεπερνάτε τη θερμοκρασία που προβλέπεται από το σχεδιαστή της εγκατάστασης. Συστήνεται η χρησιμοποίηση του Εξωτερικού Αισθητήρα ή/ και του Πίνακα Ελέγχου για την αυτόματη προσαρμογή της θερμοκρασίας παροχής σε συνάρτηση των ατμοσφαιρικών συνθηκών ή της εσωτερικής θερμοκρασίας. Με τον τρόπο αυτό δεν παράγεται πλέον θερμότητα περισσότερη από την πραγματικά αναγκαία. Ρυθμίστε τη θερμοκρασία περιβάλλοντος χώρου χωρίς να υπερθερμαίνετε τους χώρους. Κάθε επιπλέον βαθμός θερμοκρασίας σημαίνει μεγαλύτερη ενεργειακή κατανάλωση, ίση περίπου με 6%. Προσαρμόστε τη θερμοκρασία περιβάλλοντος και σε συνάρτηση με τον τύπο χρησιμοποίησης των χώρων. Για παράδειγμα, η κρεβατοκάμαρα ή τα λιγότερο χρησιμοποιούμενα δωμάτια μπορούν να θερμαίνονται σε χαμηλότερη θερμοκρασία. Να χρησιμοποιείτε τον ωριαίο προγραμματισμό και να θέτετε τη θερμοκρασία περιβάλλοντος στις νυχτερινές ώρες χαμηλότερα από εκείνη στις ημερήσιες ώρες κατά περίπου 5°C. Χαμηλότερη τιμή δεν συμφέρει από άποψη εξοικονόμησης ενέργειας. Μόνο σε περίπτωση μακράς απουσίας, όπως για παράδειγμα στις διακοπές, να χαμηλώνετε περισσότερο την θερμοκρασία. Μην καλύπτετε τα θερμαντικά σώματα για να μην παρεμποδίζεται η σωστή κυκλοφορία αέρα. Για τον αερισμό των χώρων μην αφήνετε μισόκλειστα τα παράθυρα αλλά να τα ανοίγετε τελείως για σύντομη χρονική περίοδο.

Ζεστό νερό οικιακής χρήσης

Ικανοποιητική εξοικονόμηση ενέργειας επιτυγχάνεται θέτοντας την επιθυμητή θερμοκρασία του νερού οικιακής χρήσης χωρίς να το αναμινύετε με κρύο νερό. Κάθε περαιτέρω θέρμανση προξενεί σπατάλη ενέργειας και μεγαλύτερο σχηματισμό αλάτων.



Η **BAXI** μεταξύ των leader στην Ευρώπη στην παραγωγή λέβητων και συστημάτων για τη θέρμανση υψηλής τεχνολογίας, είναι πιστοποιημένη από την CSQ για τα συστήματα διαχείρισης ποιότητας (ISO 9001) για το περιβάλλον (ISO 14001) και για την υγεία και ασφάλεια (OHSAS 18001). Αυτό πιστοποιεί ότι η BAXI S.p.A. αναγνωρίζει ως στρατηγικούς στόχους της την προστασία του περιβάλλοντος, την αξιοπιστία και την ποιότητα των προϊόντων της, την υγεία και την ασφάλεια των υπαλλήλων της.
Η επιχείρηση μέσω της δικής της οργάνωσης ασχολείται σταθερά με την εμπέδωση και βελτίωση των όψεων αυτών υπέρ της ικανοποίησης των πελατών της.



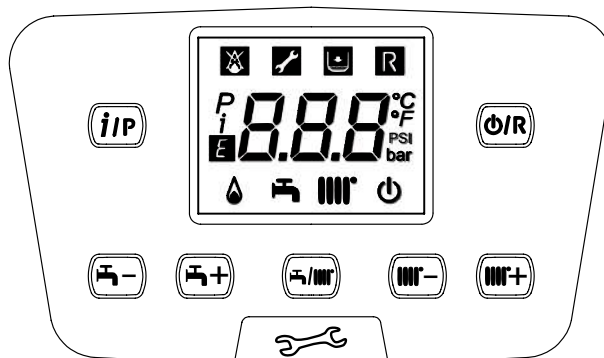
1. ΘΕΣΗ ΣΕ ΛΕΙΤΟΥΡΓΙΑ ΤΟΥ ΛΕΒΗΤΑ

Για να ανάψετε σωστά το λέβητα, ενεργήστε ως εξής:

- Ελέγξτε αν η πίεση της εγκατάστασης είναι η προκαθορισμένη (κεφάλαιο 7).
- Τροφοδοτήστε με ρεύμα το λέβητα.
- Ανοίξτε τη στρόφιγγα του αερίου (κίτρινου χρώματος, τοποθετημένη κάτω από το λέβητα).
- Επιλέξτε τον επιθυμητό τρόπο θέρμανσης (κεφάλαιο 1.2).

Υπόμνημα ΚΟΥΜΠΙΩΝ

	Ρύθμιση θερμοκρασίας του νερού θέρμανσης (κουμπί + για την αύξηση της θερμοκρασίας και κουμπί - για τη μείωσή της)
	Ρύθμιση θερμοκρασίας νερού θέρμανσης (κουμπί + για την αύξηση της θερμοκρασίας και κουμπί - για τη μείωσή της)
	Πληροφορίες λειτουργίας λέβητα
	Τρόπος λειτουργίας: Ζεστό νερό οικιακής χρήσης – Ζεστό νερό οικιακής χρήσης & Θέρμανση – Μόνο Θέρμανση
	Σβηστό – Reset – Έξοδος μενού/λειτουργίες



Υπόμνημα ΣΥΜΒΟΛΩΝ

	Σβηστός: Θέρμανση και υγιεινή χρήση ανενεργές (είναι ενεργή μόνο η αντιπυαγωγική προστασία λέβητα)		Καυστήρας αναμμένος
	Ανωμαλία που παρεμποδίζει το άναμμα του καυστήρα		Τρόπος λειτουργίας σε ζεστό νερό ενεργός
	Πίεση νερού λέβητα/εγκατάστασης χαμηλή		Τρόπος λειτουργίας σε θέρμανση ενεργός
	Ζητήθηκε επέμβαση της Τεχνικής Υποστήριξης		Μενού προγραμματισμού
	Ανωμαλία αποκαταστάσιμη χειροκίνητα (κουμπί		Μενού πληροφοριών λέβητα
	Ανωμαλία σε εξέλιξη	°C, °F, bar, PSI	Μονάδες μέτρησης τεθείσες (SI/US)

1.1 ΡΥΘΜΙΣΗ ΤΗΣ ΘΕΡΜΟΚΡΑΣΙΑΣ ΠΑΡΟΧΗΣ ΘΕΡΜΑΝΣΗΣ ΚΑΙ ΤΟΥ ΝΕΡΟΥ ΟΙΚΙΑΚΗΣ ΧΡΗΣΗΣ

Η ρύθμιση της θερμοκρασίας παροχής θέρμανσης και του ζεστού νερού οικιακής χρήσης (παρουσία εξωτερικού μπόιλερ) διενεργείται ενεργώντας αντίστοιχα στα κουμπιά και . Το άναμμα του καυστήρα απεικονίζεται στην οθόνη με το σύμβολο .

ΘΕΡΜΑΝΣΗ: Κατά τη λειτουργία του λέβητα σε θέρμανση, στην οθόνη απεικονίζεται το σύμβολο διαλειπτικά και η θερμοκρασία παροχής θέρμανσης (°C).

Σε περίπτωση σύνδεσης Εξωτερικού Αισθητήρα, τα κουμπιά ρυθμίζουν έμμεσα τη θερμοκρασία περιβάλλοντος (εργοστασιακή τιμή 20°C - βλέπε κεφάλαιο 11.2.1).

ΖΕΣΤΟ ΝΕΡΟ ΟΙΚΙΑΚΗΣ ΧΡΗΣΗΣ: Κατά τη λειτουργία του λέβητα σε ζεστό νερό οικιακής χρήσης, στην οθόνη απεικονίζεται το σύμβολο διαλειπτικά και η θερμοκρασία του πρωτεύοντος κυκλώματος του λέβητα (°C).

1.2 ΤΡΟΠΟΙ ΛΕΙΤΟΥΡΓΙΑΣ

ΕΜΦΑΝΙΖΟΜΕΝΟ ΣΥΜΒΟΛΟ	ΤΡΟΠΟΣ ΛΕΙΤΟΥΡΓΙΑΣ
	ΖΕΣΤΟ ΝΕΡΟ ΟΙΚΙΑΚΗΣ ΧΡΗΣΗΣ
	ΖΕΣΤΟ ΝΕΡΟ ΟΙΚΙΑΚΗΣ ΧΡΗΣΗΣ & ΘΕΡΜΑΝΣΗ
	ΜΟΝΟ ΘΕΡΜΑΝΣΗ

Για την ενεργοποίηση της λειτουργίας της συσκευής σε **Ζεστό νερό οικιακής χρήσης - Θέρμανση** ή **Μόνο Θέρμανση** πατήστε επαναλαμβανόμενα το κουμπί και επιλέξτε έναν από τους τρεις διαθέσιμους τρόπους.

Για την απενεργοποίηση των τρόπων λειτουργίας του λέβητα διατηρώντας ενεργή την αντιπυαγωγική λειτουργία, πατήστε για τουλάχιστον 3 δευτερόλεπτα το κουμπί , στην οθόνη θα εμφανιστεί μόνο το σύμβολο (με λέβητα μπλοκαρισμένο αναβοσβήνει ο οπίσθιος φωτισμός της οθόνης).

2. ΠΑΡΑΤΕΤΑΜΕΝΗ ΑΧΡΗΣΙΑ ΤΟΥ ΣΥΣΤΗΜΑΤΟΣ. ΑΝΤΙΠΑΓΩΤΙΚΗ ΠΡΟΣΤΑΣΙΑ

Συνιστάται να αποφεύγετε την αποστράγγιση ολόκληρης της εγκατάστασης θέρμανσης, καθώς οι αλλαγές νερού αποτελούν αιτία σχηματισμού άχρηστων και επιβλαβών αλάτων στο εσωτερικό του λέβητα και των θερμαντικών σωμάτων. Σε περίπτωση που η θερμική εγκατάσταση δε χρησιμοποιείται κατά τη διάρκεια του χειμώνα και υπάρχει κίνδυνος παγετού, συνιστάται να προσθέσετε στο νερό της εγκατάστασης κατάλληλα διαλύματα αντιπαγωτικού που προορίζονται για το σκοπό αυτό (π.χ. προπυλενική γλυκόλη σε συνδυασμό με αναστολείς διάβρωσης και καθαλατώσεων). Η ηλεκτρονική διαχείριση του λέβητα διαθέτει "αντιπαγωτική" προστασία στη λειτουργία θέρμανσης ώστε με θερμοκρασία μικρότερης των 5 °C να τίθεται σε λειτουργία ο καυστήρας μέχρι η θερμοκρασία να φθάσει περίπου τους 30 °C.



Η λειτουργία είναι ενεργή αν ο λέβητας τροφοδοτείται ηλεκτρικά, υπάρχει αέριο, η πίεση της εγκατάστασης είναι η ενδειγμένη και ο λέβητας δεν είναι μπλοκαρισμένος.

3. ΑΛΛΑΓΗ ΑΕΡΙΟΥ

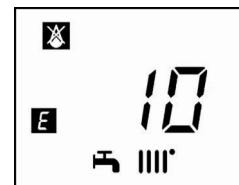
Οι λέβητες μπορούν να λειτουργούν είτε με μεθάνιο (G20), είτε με υγραέριο GPL (G31). Σε περίπτωση που καθίσταται αναγκαία η αλλαγή αερίου, πρέπει να απευθυνθείτε στην ΕΞΟΥΣΙΟΔΟΤΗΜΕΝΗ ΥΠΗΡΕΣΙΑ ΤΕΧΝΙΚΗΣ ΥΠΟΣΤΗΡΙΞΗΣ.

4. ΣΦΑΛΜΑΤΑ

Τα σφάλματα που εμφανίζονται στην οθόνη αναγνωρίζονται από το σύμβολο **E** και από έναν αριθμό (κωδικός βλάβης). Για την πλήρη λίστα των βλαβών βλέπε τον ακόλουθο πίνακα.

Αν στην οθόνη εμφανιστεί το σύμβολο **R** το σφάλμα απαιτεί RESET από τον χρήστη.

Για να κάνετε RESET στο λέβητα, πιέστε για τουλάχιστον 2 δευτερόλεπτα το κουμπί **ON/R**. Σε περίπτωση επέμβασης συχνών απεικονίσεων σφαλμάτων, καλέστε το εξουσιοδοτημένο Κέντρο Τεχνικής Υποστήριξης.



E	Περιγραφή ανωμαλίας	ΕΠΕΜΒΑΣΗ
10	Εξωτερικός αισθητήρας χαλασμένος	Καλέστε το εξουσιοδοτημένο κέντρο τεχνικής υποστήριξης.
12	Μη μεταλλαγή πρεσοστάτη διαφορικού υδραυλικού	Καλέστε το εξουσιοδοτημένο κέντρο τεχνικής υποστήριξης.
13	Επαφές κολημμένες πρεσοστάτη διαφορικού υδραυλικού	Καλέστε το εξουσιοδοτημένο κέντρο τεχνικής υποστήριξης.
15	Σφάλμα εντολής βαλβίδας αερίου	Καλέστε το εξουσιοδοτημένο κέντρο τεχνικής υποστήριξης.
18	Αυτόματη πλήρωση υδραυλικού κυκλώματος σε εξέλιξη	Περιμένετε το τέλος του κύκλου πλήρωσης
19	Ανωμαλία στη φάση πλήρωσης συστήματος	Πατήστε για τουλάχιστον 2 δευτερόλεπτα το κουμπί R .
20	Αισθητήρας NTC παροχής χαλασμένος	Καλέστε το εξουσιοδοτημένο κέντρο τεχνικής υποστήριξης.
28	Αισθητήρας NTC καυσαερίων χαλασμένος	Καλέστε το εξουσιοδοτημένο κέντρο τεχνικής υποστήριξης.
40	Αισθητήρας NTC επιστροφής χαλασμένος	Καλέστε το εξουσιοδοτημένο κέντρο τεχνικής υποστήριξης.
50	Αισθητήρας NTC ζεστού νερού οικιακής χρήσης χαλασμένος	Καλέστε το εξουσιοδοτημένο κέντρο τεχνικής υποστήριξης.
53	Αγωγός καυσαερίων φραγμένος	Διακόψτε την ηλεκτρική τροφοδοσία στο λέβητα για μερικά δευτερόλεπτα. Αν η ανωμαλία επιμένει, καλέστε το εξουσιοδοτημένο κέντρο τεχνικής υποστήριξης.
55	Ηλεκτρονική κάρτα μη βαθμονομημένη	Καλέστε το εξουσιοδοτημένο κέντρο τεχνικής υποστήριξης.
83...87	Πρόβλημα επικοινωνίας μεταξύ κάρτας λέβητα και μονάδας χειρισμού. Πιθανό βραχυκύκλωμα στην καλωδίωση.	Καλέστε το εξουσιοδοτημένο κέντρο τεχνικής υποστήριξης.
92	Ανωμαλία καυσαερίων κατά τη φάση βαθμονόμησης (πιθανή ανακυκλοφορία καυσαερίων)	Καλέστε το εξουσιοδοτημένο κέντρο τεχνικής υποστήριξης.
109	Παρουσία αέρα στο κύκλωμα λέβητα (προσωρινή ανωμαλία)	Καλέστε το εξουσιοδοτημένο κέντρο τεχνικής υποστήριξης.
110	Επέμβαση θερμοστάτη ασφαλείας λόγω υπερβολικής θερμοκρασίας (αντλία πιθανώς μπλοκαρισμένη ή αέρας στο κύκλωμα θέρμανσης).	Πατήστε για τουλάχιστον 2 δευτερόλεπτα το κουμπί R .
117	Πίεση υδραυλικού κυκλώματος πολύ υψηλή (> 2,7 bar)	Καλέστε το εξουσιοδοτημένο κέντρο τεχνικής υποστήριξης.
118	Πίεση υδραυλικού κυκλώματος πολύ χαμηλή	Ελέγξτε αν η πίεση της εγκατάστασης είναι η προκαθορισμένη. Βλέπε παράγραφο ΠΛΗΡΩΣΗΣ ΣΥΣΤΗΜΑΤΟΣ.
125	Επέμβαση ασφαλείας λόγω απουσίας κυκλοφορίας. (έλεγχος διενεργηθείς μέσω αισθητήρα θερμοκρασίας)	Πατήστε για τουλάχιστον 2 δευτερόλεπτα το κουμπί R .
128	Απώλεια φλόγας	Πατήστε για τουλάχιστον 2 δευτερόλεπτα το κουμπί R .
129	Απώλεια φλόγας σε άναμμα	Καλέστε το εξουσιοδοτημένο κέντρο τεχνικής υποστήριξης.
130	Επέμβαση αισθητήρα NTC καυσαερίων λόγω υπερβολικής θερμοκρασίας	Πατήστε για τουλάχιστον 2 δευτερόλεπτα το κουμπί R .
133	Μη ανάφλεξη (5 προσπάθειες)	Πατήστε για τουλάχιστον 2 δευτερόλεπτα το κουμπί R .
134	Βαλβίδα αερίου μπλοκαρισμένη	Πατήστε για τουλάχιστον 2 δευτερόλεπτα το κουμπί R .

135	Εσωτερικό σφάλμα κάρτας	Καλέστε το εξουσιοδοτημένο κέντρο τεχνικής υποστήριξης.	
	Σφάλμα σύνδεσης βαλβίδας αερίου		
154	Δοκιμή ελέγχου αισθητήρα παροχής/επιστροφής	Καλέστε το εξουσιοδοτημένο κέντρο τεχνικής υποστήριξης.	
160	Ανωμαλία λειτουργίας ανεμιστήρα	Καλέστε το εξουσιοδοτημένο κέντρο τεχνικής υποστήριξης.	
178	Επέμβαση θερμοστάτη ασφαλείας λόγω υπερβολικής θερμοκρασίας σε σύστημα χαμηλής θερμοκρασίας.	Καλέστε το εξουσιοδοτημένο κέντρο τεχνικής υποστήριξης.	
270	Υπερθέρμανση λειτουργία	Καλέστε το εξουσιοδοτημένο κέντρο τεχνικής υποστήριξης.	
317	162	Συχνότητα ηλεκτρικής τροφοδοσίας εσφαλμένη	Καλέστε το εξουσιοδοτημένο κέντρο τεχνικής υποστήριξης.
384	164	Παρασιτική φλόγα (εσωτερική ανωμαλία)	Πατήστε για τουλάχιστον 2 δευτερόλεπτα το κουμπί R .
385	165	Τάση τροφοδοσίας πολύ χαμηλή	Η επαναφορά είναι αυτόματη με τάση μεγαλύτερη των 175V. Αν η ανωμαλία επιμένει, καλέστε το εξουσιοδοτημένο κέντρο τεχνικής υποστήριξης.
431		Ανταλλάκτης αισθητήρας χαλασμένος	Καλέστε το εξουσιοδοτημένο κέντρο τεχνικής υποστήριξης.



Σε περίπτωση ανωμαλίας ο οπίσθιος φωτισμός της οθόνης ανάβει εμφανίζοντας τον κωδικό σφάλματος. Μπορείτε να κάνετε 5 διαδοχικές προσπάθειες επανοπλισμού μετά τις οποίες ο λέβητας παραμένει μπλοκαρισμένος. Για τη διενέργεια μιας νέας προσπάθειας επανοπλισμού, θα πρέπει να περιμένετε 15 λεπτά.

5. ΜΕΝΟΥ ΠΛΗΡΟΦΟΡΙΩΝ ΛΕΒΗΤΑ

Πατήστε για τουλάχιστον 1 δευτερόλεπτο το κουμπί **IRP** για να εμφανιστούν οι πληροφορίες που φέρονται στον ακόλουθο πίνακα. Για να βγείτε πιάστε το κουμπί **DIR**.

<i>i</i>	ΠΕΡΙΓΡΑΦΗ	<i>i</i>	ΠΕΡΙΓΡΑΦΗ
00	Εσωτερικός κωδικός δευτερεύουσας βλάβης	06	Θερμοκρασία επιστροφής θέρμανσης (°C)
01	Θερμοκρασία παροχής θέρμανσης (°C)	07	Θερμοκρασία αισθητήρα καυσαερίων (°C)
02	Θερμοκρασία εξωτερική (°C)	08	Θερμοκρασία πρωτεύοντος εναλλάκτη (°C)
03	Θερμοκρασία ζεστού νερού οικιακής χρήσης εξωτερικού μπόιλερ (λέβητας μόνο θέρμανσης)	09 - 13	Πληροφορίες κατασκευαστή
04	Θερμοκρασία ζεστού νερού οικιακής χρήσης (λέβητας με εναλλάκτη με πλάκες)	14	Αναγνώριση επικοινωνίας Open Therm
05	---	15 - 18	Πληροφορίες κατασκευαστή

6. ΣΒΗΣΙΜΟ ΤΟΥ ΛΕΒΗΤΑ

Για το σβήσιμο του λέβητα πρέπει να διακόψετε την ηλεκτρική τροφοδοσία της συσκευής μέσω του διπολικού διακόπτη. Στον τρόπο λειτουργίας "Σβηστό-αντιπαγετική προστ.-" ο λέβητας παραμένει σβηστός αλλά τα ηλεκτρικά κυκλώματα παραμένουν υπό τάση και ενεργοποιείται η αντιπαγετική λειτουργία..

7. ΠΛΗΡΩΣΗ ΕΓΚΑΤΑΣΤΑΣΗΣ

Ελέγχετε περιοδικά εάν η ένδειξη της πίεσης στο μανόμετρο "B", σε εγκατάσταση κρύα, κυμαίνεται μεταξύ 1 και 1,5 bar. Σε περίπτωση χαμηλής πίεσης, ενεργήστε στη στρόφιγγα "A" τροφοδοσίας του λέβητα (εικόνα δίπλα).



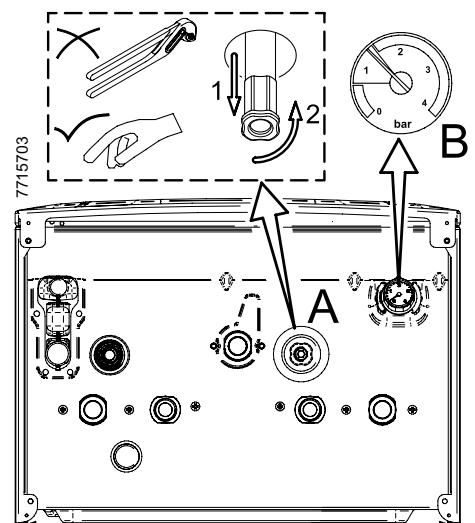
Συστήνεται να δώσετε ιδιαίτερη προσοχή στη φάση πλήρωσης της εγκατάστασης θέρμανσης. Ειδικότερα, ανοίξτε τις θερμοστατικές βαλβίδες που ενδεχομένως υπάρχουν στην εγκατάσταση, κάντε να ρεύσει αργά το νερό για να μη σχηματιστεί αέρας εντός του πρωτεύοντος κυκλώματος, μέχρι να επιτευχθεί η πίεση αναγκαία για τη λειτουργία. Τέλος, κάντε απαέρωση των ενδεχόμενων θερμαντικών στοιχείων εντός της εγκατάστασης. Η ΒΑΧΙ αποποιείται κάθε ευθύνης για ζημιές προερχόμενες από την παρουσία φυσαλίδων αέρα εντός του πρωτεύοντος εναλλάκτη οφειλόμενη σε εσφαλμένη ή ανακριβή τήρηση των παραπάνω.



Ο λέβητας διαθέτει υδραυλικό πρεσοστάτη που, σε περίπτωση απουσίας νερού, δεν επιτρέπει τη λειτουργία του λέβητα.



Σε περίπτωση που παρατηρούνται συχνές πτώσεις πίεσης, ζητήστε την επέμβαση της ΕΞΟΥΣΙΟΔΟΤΗΜΕΝΗΣ ΥΠΗΡΕΣΙΑΣ ΤΕΧΝΙΚΗΣ ΥΠΟΣΤΗΡΙΞΗΣ.



8. ΟΔΗΓΙΕΣ ΓΙΑ ΤΗΝ ΤΑΚΤΙΚΗ ΣΥΝΤΗΡΗΣΗ

Για να διατηρείται η αποδοτική και ασφαλής λειτουργία του λέβητα σας, αναθέστε τον έλεγχο του σε εξουσιοδοτημένη Υπηρεσία Τεχνικής Υποστήριξης, μετά το τέλος κάθε περιόδου λειτουργίας.

Με την προσεγμένη συντήρηση εξασφαλίζεται η οικονομική λειτουργία της εγκατάστασης.

ΠΡΟΕΙΔΟΠΟΙΗΣΕΙΣ ΠΡΙΝ ΤΗΝ ΕΓΚΑΤΑΣΤΑΣΗ

Οι τεχνικές σημειώσεις και οι οδηγίες που ακολουθούν απευθύνονται στους εγκαταστάτες προκειμένου να τους βοηθήσουν στην ορθή εκτέλεση της εγκατάστασης. Οι οδηγίες που αφορούν το άναμμα και τη χρήση του λέβητα βρίσκονται στο τμήμα που απευθύνεται στο χρήστη.

Εκτός αυτών, έχετε υπόψη σας ότι:

- Σε περίπτωση εγκατάστασης της συσκευής σε χώρο με θερμοκρασία μικρότερη των 0°C, λάβετε τα αναγκαία μέτρα για την αποφυγή σχηματισμού πάγου στο σιφώνιο και στην απομάκρυνση του συμπυκνώματος.
- Ο λέβητας μπορεί να συνδεθεί με οποιουδήποτε τύπου θερμομαντικό μέσο, καλοριφέρ ή αερόθερμο, δισωλήνιου ή μονοσωλήνιου τύπου. Ωστόσο, οι διατομές του κυκλώματος πρέπει να υπολογίζονται σύμφωνα με τις κοινές μεθόδους λαμβάνοντας υπόψη τη χαρακτηριστική παροχή-μανομετρικό ύψος διαθέσιμη για την πλάκα και που αναφέρονται στην παράγραφο 17.
- Τα υλικά της συσκευασίας (πλαστικές σακούλες, πολυστυρένιο κλπ.) πρέπει να φυλάσσονται μακριά από παιδιά, καθώς αποτελούν πιθανή εστία κινδύνου.
- Το πρώτο άναμμα του λέβητα πρέπει να γίνει από την εξουσιοδοτημένη Υπηρεσία Τεχνικής Υποστήριξης τα στοιχεία της οποίας αναφέρονται στο συνημμένο φύλλο.

Η μη τήρηση των παραπάνω καθιστά την εγγύηση άκυρη.

ΠΡΟΕΙΔΟΠΟΙΗΣΗ ΣΥΜΠΛΗΡΩΜΑΤΙΚΗΣ ΑΝΤΛΙΑΣ

Σε περίπτωση χρήσης συμπληρωματικής αντλίας στην εγκατάσταση θέρμανσης, τοποθετήστε την στο κύκλωμα επιστροφής του λέβητα. Αυτό για να επιτραπεί η σωστή λειτουργία του πρεσοστάτη νερού.

ΗΛΙΑΚΗ ΠΡΟΕΙΔΟΠΟΙΗΣΗ

Σε περίπτωση προσωρινής σύνδεσης του λέβητα (σύνθετος) σε εγκατάσταση με ηλιακά πάνελ, η μέγιστη θερμοκρασία του ζεστού νερού οικιακής χρήσης στην είσοδο του λέβητα δεν πρέπει να είναι μεγαλύτερη των **60°C**.



Τα υλικά της συσκευασίας (πλαστικές σακούλες, πολυστυρένιο κλπ.) πρέπει να φυλάσσονται μακριά από παιδιά, καθώς αποτελούν πιθανή εστία κινδύνου.

9. ΕΓΚΑΤΑΣΤΑΣΗ ΤΟΥ ΛΕΒΗΤΑ

Η εικόνα του μορφότυπου είναι διαθέσιμη στο τέλος του εγχειριδίου στην ενότητα **"SECTION" C**.

Αφού καθορίσετε την ακριβή θέση του λέβητα, στερεώστε το σχέδιο εγκατάστασης στον τοίχο. Για την εγκατάσταση, ξεκινήστε από τη θέση των στομιών εισαγωγής νερού και αερίου που υπάρχουν στην κάτω λωρίδα του σχεδίου. Συστήνεται η εγκατάσταση, στο κύκλωμα θέρμανσης, δύο βανών (παροχής και επιστροφής) G3/4, που διατίθενται κατά παραγγελία και που επιτρέπουν, σε περίπτωση σημαντικών επεμβάσεων, να ενεργείτε χωρίς να χρειάζεται να αδειάζετε όλο το σύστημα θέρμανσης. Σε περίπτωση υφιστάμενης εγκατάστασης και αντικατάστασης συνιστάται, εκτός των προαναφερθέντων, και η τοποθέτηση στην επιστροφή του λέβητα και στο κάτω μέρος ενός δοχείου καθίζησης για τη συγκέντρωση αλάτων ή υπολειμμάτων τα οποία παραμένουν μετά τον καθαρισμό και μπορούν με το χρόνο να τεθούν σε κυκλοφορία. Αφού στερεωθεί ο λέβητας στον τοίχο διενεργήστε τη σύνδεση στους αγωγούς αποστράγγισης και απορρόφησης, που παρέχονται ως αξεσουάρ, όπως περιγράφεται στα επόμενα κεφάλαια. Συνδέστε το σιφώνιο σε μια λεκάνη αποστράγγισης εξασφαλίζοντας μια συνεχή κλίση. Να αποφεύγονται οριζόντια τμήματα.



Μην ανασηκώνετε τη συσκευή ασκώντας δύναμη στα πλαστικά μέρη, όπως για παράδειγμα το σιφώνιο και τον πυργίσκο καπνών.



Σφίξτε καλά τους συνδέσμους ύδρευσης του λέβητα (μέγιστη ροπή 30Nm).



Πριν τη θέση σε λειτουργία του λέβητα, γεμίστε το σιφώνιο με νερό για να μη διαχυθούν οι καπνοί στο δωμάτιο.

9.1 ΔΙΑΣΤΑΣΕΙΣ ΤΟΥ ΛΕΒΗΤΑ

Οι διαστάσεις του λέβητα και τα σχετικά μεγέθη εγκατάστασης των συνδέσεων ύδρευσης φέρονται στο τέλος του εγχειριδίου στην ενότητα **"SECTION" C**.

A	Εκκένωση συμπυκνώματος	D	Είσοδος ΑΕΡΙΟΥ
B	Παροχή εγκατάστασης θέρμανσης	E	Είσοδος κρύου νερού οικιακής χρήσης/Πλήρωση εγκατάστασης
C	Παροχή ζεστού νερού οικιακής χρήσης (G1/2") / μπόιλερ (G3/4")	F	Επιστροφή εγκατάστασης θέρμανσης

10. ΕΓΚΑΤΑΣΤΑΣΗ ΤΩΝ ΑΓΩΓΩΝ

Η εγκατάσταση του λέβητα μπορεί να γίνει με ευκολία και χωρίς προβλήματα χάρη στα παρεχόμενα εξαρτήματα τα οποία περιγράφονται στη συνέχεια. Ο λέβητας είναι αρχικά ρυθμισμένος για σύνδεση με κατακόρυφο ή οριζόντιο αγωγό απαγωγής-αναρρόφησης ομοαξονικού τύπου. Ο λέβητας μπορεί να χρησιμοποιείται και με χωριστούς αγωγούς χρησιμοποιώντας το κιτ ξεχωριστών αγωγών.

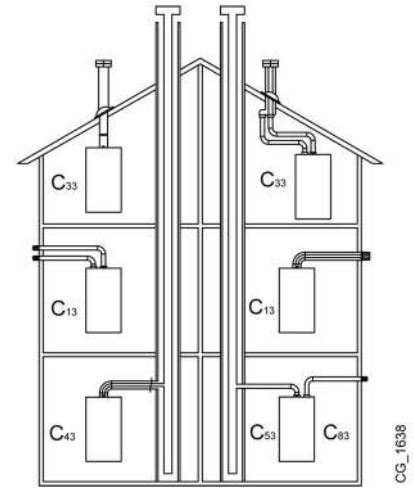
ΠΡΟΕΙΔΟΠΟΙΗΣΕΙΣ

C13, C33 Τα τερματικά των ξεχωριστών καμινάδων πρέπει να προβλέπονται εντός ενός πλαισίου μήκους 50 cm. Αναλυτικές οδηγίες υπάρχουν μαζί με τα ατομικά αξεσουάρ.

C53 Τα τερματικά για την απορρόφηση του καύσιμου αέρα και για την εκκένωση των προϊόντων καύσης δεν πρέπει να προβλέπονται σε τοίχους αντίθετους της οικοδομής.

C63 Η μέγιστη απώλεια φορτίου των αγωγών δεν πρέπει να ξεπερνάει τα **100 Pa**. Οι αγωγοί θα πρέπει να είναι πιστοποιημένοι για συγκεκριμένη χρήση και για μια θερμοκρασία μεγαλύτερη των 100°C. Το χρησιμοποιούμενο τερματικό καπνοδόχου θα πρέπει να είναι πιστοποιημένο σύμφωνα με το Πρότυπο EN 1856-1.

C43, C83 Η χρησιμοποιούμενη καπνοδόχος ή καμινάδα θα πρέπει να είναι κατάλληλη για τη χρήση.



Για καλύτερη εγκατάσταση, συστήνεται να χρησιμοποιείτε τα παρεχόμενα από τον κατασκευαστή αξεσουάρ.



Για μεγαλύτερη ασφάλεια λειτουργίας οι αγωγοί απαγωγής καυσαερίων πρέπει να είναι στερεωμένοι στον τοίχο με ειδικά στηρίγματα στερέωσης. Οι βραχίονες θα πρέπει να τοποθετούνται σε μια απόσταση περίπου 1 μέτρου ο ένας από τον άλλον απέναντι από τους ενώσεις.

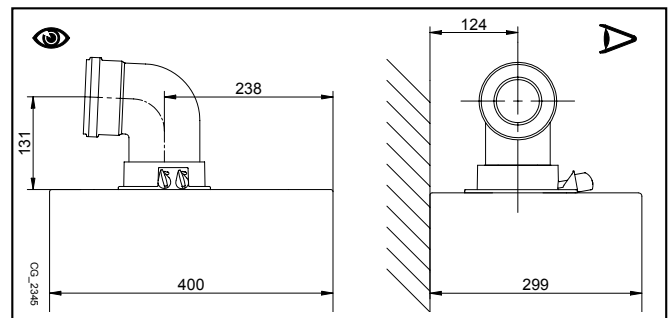


ΟΡΙΣΜΕΝΑ ΠΑΡΑΔΕΙΓΜΑΤΑ ΕΓΚΑΤΑΣΤΑΣΗΣ ΤΩΝ ΑΓΩΓΩΝ ΑΠΑΓΩΓΗΣ ΚΑΙ ΤΑ ΣΧΕΤΙΚΑ ΕΠΙΤΡΕΠΤΑ ΜΗΚΗ, ΕΙΝΑΙ ΔΙΑΘΕΣΙΜΑ ΣΤΟ ΤΕΛΟΣ ΤΟΥ ΕΓΧΕΙΡΙΔΙΟΥ ΣΤΗΝ ΕΝΟΤΗΤΑ "SECTION" D.

10.1 ΟΜΟΑΞΟΝΙΚΟΙ ΑΓΩΓΟΙ

Ο αγωγός αυτού του τύπου επιτρέπει την απαγωγή των καυσαερίων και την αναρρόφηση του αέρα καύσης τόσο από το εξωτερικό του κτιρίου, όσο και από καπνοδόχους τύπου LAS. Η ομοαξονική γωνία 90° επιτρέπει τη σύνδεση του λέβητα στους αγωγούς απαγωγής-αναρρόφησης προς οποιαδήποτε κατεύθυνση χάρη στη δυνατότητα περιστροφής κατά 360°. Επιπλέον, μπορεί να χρησιμοποιηθεί ως εφεδρική γωνία σε συνδυασμό με ομοαξονικό αγωγό ή με γωνία 45°.

Σε περίπτωση απαγωγής στο εξωτερικό του κτιρίου ο αγωγός απαγωγής-αναρρόφησης πρέπει να εξέχει τουλάχιστον κατά 18 mm από τον τοίχο για να επιτρέπεται η τοποθέτηση ροζέτας αλουμινίου και το σφράγισμα της ώστε να αποφεύγεται η είσοδος νερού.



- Η εισαγωγή γωνίας 90° μειώνει το συνολικό μήκος του αγωγού κατά 1 μέτρο.
- Η εισαγωγή γωνίας 45° μειώνει το συνολικό μήκος του αγωγού κατά 0,5 μέτρο.
- Η πρώτη γωνία 90° δεν υπεισέρχεται στον υπολογισμό του μέγιστου διαθέσιμου μήκους.

Στερεώστε τους σωλήνες απορρόφησης με δύο ψευδαργυρωμένες αυτοκοχλιούμενες βίδες Ø 4,2 mm και μέγιστου μήκους 19 mm. Αν οι βίδες δεν υπάρχουν στην προμήθεια, θα πρέπει να τις βρείτε στην αγορά με τα ίδια χαρακτηριστικά.



Πριν στερεώσετε τις βίδες, βεβαιωθείτε ότι ο σωλήνας έχει εισαχθεί στο εσωτερικό της τσιμούχας για τουλάχιστον 45 mm από το άκρο της (βλέπε τις εικόνες στο τέλος του εγχειριδίου στο προσάρτημα "SECTION" D).



Η ελάχιστη κλίση, προς το λέβητα, του αγωγού απαγωγής πρέπει να είναι 5 cm ανά μέτρο μήκους.

10.2 ΧΩΡΙΣΤΟΙ ΑΓΩΓΟΙ

Για ειδικές εγκαταστάσεις των αγωγών απαγωγής/ απορρόφησης των καπνών, μπορείτε να χρησιμοποιείτε το ατομικό αξεσουάρ διαχωρισμού (C) που παρέχεται ως αξεσουάρ. Το αξεσουάρ αυτό, επιτρέπει τον προσανατολισμό της απαγωγής και της απορρόφησης σε οποιαδήποτε διεύθυνση χάρη στη δυνατότητα περιστροφής κατά 360°. Ο αγωγός αυτού του τύπου επιτρέπει την απαγωγή των καυσαερίων τόσο στο εξωτερικό του κτιρίου, όσο και σε ατομικές καπνοδόχους. Η απορρόφηση του καύσιμου αέρα μπορεί να γίνει σε ζώνες διαφορετικές σε σχέση με εκείνες της απαγωγής. Το κιτ διαχωρισμού είναι στερεωμένο στον πυργίσκο (100/60 mm) του λέβητα και επιτρέπει στον καύσιμο αέρα και στα καυσαέρια να εισέλθουν/εξέλθουν από δύο χωριστούς αγωγούς (80 mm).

Για περισσότερες πληροφορίες διαβάστε τις οδηγίες συναρμολόγησης που συνοδεύουν το ίδιο το αξεσουάρ.

Η γωνία 90° επιτρέπει τη σύνδεση του λέβητα στους αγωγούς απαγωγής και αναρρόφησης με προσαρμογή στις διάφορες ανάγκες. Επιπλέον, μπορεί να χρησιμοποιηθεί ως εφεδρική γωνία σε συνδυασμό με ομοαξονικό αγωγό ή με γωνία 45°.

- Η εισαγωγή γωνίας 90° μειώνει το συνολικό μήκος του αγωγού κατά 0,5 μέτρο.
- Η εισαγωγή γωνίας 45° μειώνει το συνολικό μήκος του αγωγού κατά 0,25 μέτρο.
- Η πρώτη γωνία 90° δεν υπεισέρχεται στον υπολογισμό του μέγιστου διαθέσιμου μήκους.

11. ΗΛΕΚΤΡΙΚΕΣ ΣΥΝΔΕΣΕΙΣ

Η ηλεκτρική ασφάλεια της συσκευής επιτυγχάνεται μόνον όταν συνδεθεί σωστά σε αποτελεσματική εγκατάσταση γείωσης, σύμφωνα με τους ισχύοντες κανονισμούς ασφαλείας για τις εγκαταστάσεις. Ο λέβητας πρέπει να συνδεθεί ηλεκτρικά σε μονοφασικό δίκτυο τροφοδοσίας 230 V μονοφασικά + γείωση μέσω του παρεχόμενου τριπολικού καλωδίου τηρώντας την πολικότητα Γραμμή-Ουδέτερο.

Η σύνδεση πρέπει να γίνεται μέσω διπολικού διακόπτη με άνοιγμα επαφών τουλάχιστον 3 mm.

Σε περιπτώσεις αντικατάστασης του καλωδίου τροφοδοσίας πρέπει να χρησιμοποιείται ένα καλώδιο "HAR H05 VV-F" 3x0,75 mm² με μέγιστη διάμετρο 8 mm. Για πρόσβαση στις συστοιχίες ακροδεκτών αφαιρέστε το πρόσθιο πάνελ του λέβητα (στερεωμένο με δύο βίδες στο κάτω μέρος), στρέψτε προς τα κάτω το κιβώτιο χειριστηρίων και έχετε πρόσβαση στις συστοιχίες ακροδεκτών, για τις ηλεκτρικές συνδέσεις, αφαιρώντας το προστατευτικό καπάκι. Οι ασφάλειες ταχείας τήξεως των 2 A είναι ενσωματωμένες στο κιβώτιο ακροδεκτών τροφοδοσίας (βγάλτε τη μαύρη θήκη ασφαλείων για τον έλεγχο ή/και την αντικατάσταση).

ΒΛΕΠΕ ΤΟ ΗΛΕΚΤΡΙΚΟ ΣΧΕΔΙΟ ΣΤΟ ΤΕΛΟΣ ΤΟΥ ΕΓΧΕΙΡΙΔΙΟΥ ΣΤΗΝ ΕΝΟΤΗΤΑ "SECTION" B



Ελέγξτε αν η ονομαστική συνολική απορρόφηση των αξεσουάρ συνδεδεμένων στη συσκευή είναι χαμηλότερη των 2A. Στην περίπτωση που είναι μεγαλύτερη θα πρέπει να παρεμβάλετε μεταξύ των αξεσουάρ και της ηλεκτρονικής κάρτας ένα ρελέ.

ΣΥΣΤΟΙΧΙΑ ΑΚΡΟΔΕΚΤΩΝ M1

(L) = Γραμμή (καφέ)

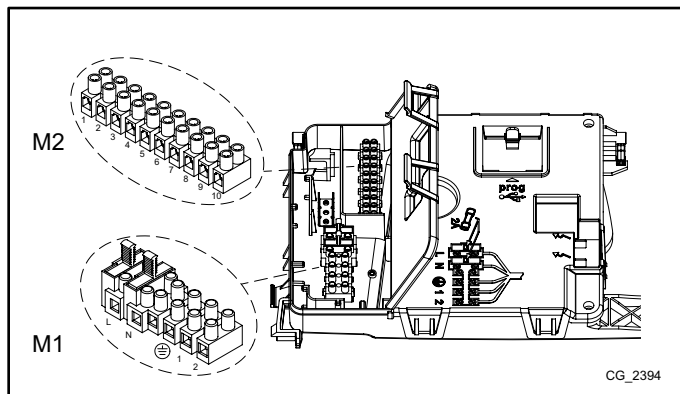
(N) = Ουδέτερο (γαλάζιο).

⊕ = Γείωση (κιτρινοπράσινο).

(1) (2) = επαφή για Θερμοστάτη Περιβάλλοντος.



Καθίσταται αναγκαίο να αποκαταστήσετε τη γέφυρα στους ακροδέκτες 1-2 του κιβωτίου ακροδεκτών M1 λέβητα στην περίπτωση που δεν χρησιμοποιείται ο θερμοστάτης δωματίου ή στην περίπτωση που δεν συνδέεται ο Εξ Αποστάσεως Χειρισμός παρεχόμενος ως αξεσουάρ.



ΚΙΒΩΤΙΟ ΑΚΡΟΔΕΚΤΩΝ M2

Ακροδέκτες 1 - 2: σύνδεση Εξ Αποστάσεως Χειριστηρίου (χαμηλή τάση) παρεχόμενου ως αξεσουάρ.

Ακροδέκτες 4 - 5 : σύνδεση Εξωτερικού Αισθητήρα (παρέχεται ως αξεσουάρ)

Ακροδέκτης 3-6-7-8: δεν χρησιμοποιείται.

Ακροδέκτες 9-10: σύνδεση του αισθητήρα του μπόιλερ ζεστού νερού οικιακής χρήσης.



Στην περίπτωση που η συσκευή συνδέεται σε επιδαπέδια εγκατάσταση θα πρέπει να προβλέπεται, από τον εγκαταστάτη, ένας θερμοστάτης προστασίας για την προστασία της εγκατάστασης από τις υπερβολικές θερμοκρασίες.



Για τη διέλευση των καλωδίων σύνδεσης των κιβωτίων ακροδεκτών, χρησιμοποιήστε τις σχετικές οπές "διέλευσης-στερέωσης καλωδίων" που υπάρχουν στη βάση του λέβητα.

11.1 ΣΥΝΔΕΣΗ ΘΕΡΜΟΣΤΑΤΗ ΔΩΜΑΤΙΟΥ



Οι υπάρχουσες συνδέσεις στη συστοιχία ακροδεκτών M1 είναι υπό υψηλή τάση (230 V). Πριν προβείτε στη σύνδεση βεβαιωθείτε ότι η συσκευή δεν τροφοδοτείται ηλεκτρικά. Τηρήστε την πολικότητα σε τροφοδοσία L(ΓΡΑΜΜΗ) - N(ΟΥΔΕΤΕΡΟ).

Για σύνδεση του Θερμοστάτη Δωματίου στο λέβητα, ενεργήστε όπως περιγράφεται στη συνέχεια:



- διακόψτε την ηλεκτρική τροφοδοσία στο λέβητα
- πηγαίνετε στο κιβώτιο ακροδεκτών **M1**
- αφαιρέστε τη γέφυρα στα άκρα των επαφών **1-2** και συνδέστε τα καλώδια του Θερμοστάτη Δωματίου.
- τροφοδοτήστε ηλεκτρικά το λέβητα και βεβαιωθείτε αν ο Θερμοστάτης Δωματίου λειτουργεί σωστά.

11.2 ΑΞΕΣΟΥΑΡ ΜΗ ΠΕΡΙΛΑΜΒΑΝΟΜΕΝΑ ΚΑΤΑ ΤΗΝ ΠΑΡΑΛΑΒΗ

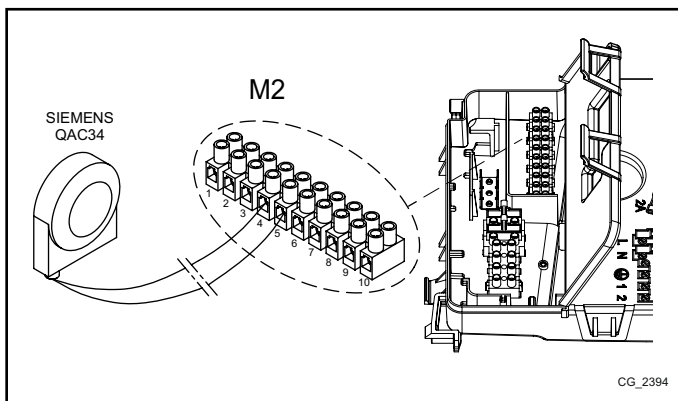
11.2.1 ΣΥΝΔΕΣΗ ΤΟΥ ΕΞΩΤΕΡΙΚΟΥ ΑΙΣΘΗΤΗΡΑ

Για τη σύνδεση ενός τέτοιου αξεσουάρ, βλέπε τη διπλανή εικόνα (ακροδέκτες 4-5) καθώς και τις οδηγίες που παρέχονται με τον ίδιο τον αισθητήρα.

ΡΥΘΜΙΣΗ ΤΗΣ ΚΛΙΜΑΤΙΚΗΣ ΚΑΜΠΥΛΗΣ "Κ1"



Όταν ο εξωτερικός αισθητήρας συνδέεται στο λέβητα, η ηλεκτρονική κάρτα ρυθμίζει τη θερμοκρασία παροχής υπολογιζόμενη σε συνάρτηση του τεθέντος συντελεστή **Kt**. Επιλέξτε την επιθυμητή καμπύλη πατώντας τα κουμπιά   σύμφωνα με ό,τι αναφέρεται στο γράφημα της ενότητας **SECTION E** για να επιλέξετε την πλέον κατάλληλη (από 00 έως 90).

ΥΠΟΜΝΗΜΑ ΓΡΑΦΗΜΑΤΟΣ - "SECTION" E



	Θερμοκρασία παροχής		Θερμοκρασία εξωτερική
---	---------------------	---	-----------------------

11.2.2 ΕΞΩΤΕΡΙΚΟ ΜΠΟΙΛΕΡ

Ο λέβητας είναι ηλεκτρικά έτοιμος για τη σύνδεση ενός εξωτερικού μπόιλερ. Η υδραυλική σύνδεση του εξωτερικού μπόιλερ αναπαρίστανται στην εικόνα της ενότητας **"SECTION" F**. Συνδέστε τον αισθητήρα NTC προτεραιότητας νερού οικιακής χρήσης στους ακροδέκτες 9-10 της συστοιχίας ακροδεκτών **M2**. Το ευαίσθητο στοιχείο του αισθητήρα NTC πρέπει να εισαχθεί στη σχετική δεξαμενή που προβλέπεται στο ίδιο το μπόιλερ. Ελέγξτε αν η ισχύς εναλλαγής της σερπαντίνας του μπόιλερ είναι σωστή για την ισχύ του λέβητα. Η ρύθμιση της θερμοκρασίας του νερού οικιακής χρήσης (+35°C...+60°C) διενεργείται ενεργώντας στα κουμπιά  .

ΣΗΜΑΝΤΙΚΟ: θέστε την παράμετρο **P03 = 05** όπως περιγράφεται στο κεφάλαιο 14.

11.2.3 ΣΥΝΔΕΣΗ ΣΕ ΕΓΚΑΤΑΣΤΑΣΗ ΜΕ ΖΩΝΕΣ

Για τη χρήση της λειτουργίας αυτής θα πρέπει να εγκαταστήσετε την προγραμματιζόμενη ηλεκτρονική κάρτα ρελέ που παρέχεται ως αξεσουάρ.

ΥΠΟΜΝΗΜΑ ΗΛΕΚΤΡΙΚΩΝ ΣΥΝΔΕΣΕΩΝ (βλέπε το σχέδιο την ενότητα **"SECTION" G** στο τέλος του εγχειριδίου).

Z	Ζώνη (1..n)	EV	Ηλεκτροβαλβίδα ζώνης
R	Ρελέ	RT	Θερμοστάτης Περιβάλλοντος

Ο λέβητας μπορεί να διαχειριστεί μια εγκατάσταση θέρμανσης με πολλές ζώνες. Η Μονάδα Δωματίου (επιτοίχια) μπορεί να χρησιμοποιηθεί για τον έλεγχο μιας ζώνης ενώ είναι δυνατή η χρήση κανονικών θερμοστατών δωματίου για τον έλεγχο των υπολοίπων ζωνών.

ΣΥΝΔΕΣΕΙΣ ΕΓΚΑΤΑΣΤΑΣΗΣ


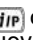


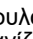
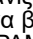
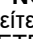
- Συνδέστε τη βαλβίδα/αντλία της ζώνης 1 στους ακροδέκτες 1 - 3 της συστοιχίας ακροδεκτών της κάρτας ρελέ που υπάρχει εντός του κιβωτίου χειριστηρίων του λέβητα.
- Συνδέστε την επαφή του Θερμοστάτη Δωματίου των άλλων ζωνών στους ακροδέκτες 1-2 της συστοιχίας ακροδεκτών M1 (κεφάλαιο ΣΥΝΔΕΣΗ ΘΕΡΜΟΣΤΑΤΗ ΔΩΜΑΤΙΟΥ).


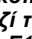
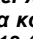
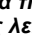
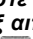
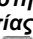


Ελέγξτε αν η παράμετρος **P04=02**. Ρυθμίστε την παράμετρο **P10** (κεφάλαιο ΡΥΘΜΙΣΗ ΠΑΡΑΜΕΤΡΩΝ).

12. ΕΙΔΙΚΕΣ ΛΕΙΤΟΥΡΓΙΕΣ

12.1 ΠΡΩΤΟ ΑΝΑΜΜΑ

Κατά το πρώτο άναμμα του λέβητα απαιτείται να ακολουθήσετε τη διαδικασία που περιγράφεται στη συνέχεια. Αφού τροφοδοτήσετε ηλεκτρικά το λέβητα στην οθόνη εμφανίζεται ο κωδικός "000", η συσκευή είναι έτοιμη για τη διαδικασία "πρώτου ανάμματος".


- Πατήστε μαζί για 6 δευτερόλεπτα τα κουμπιά   στην οθόνη εμφανίζεται η ένδειξη "On" για 2 δευτερόλεπτα ακολουθούμενη από τον κωδικό "312" υποδεικνύοντας ότι η λειτουργία "απαέρωση εγκατάστασης" έχει ενεργοποιηθεί. Η λειτουργία αυτή έχει διάρκεια 10 λεπτών.
- Στο τέλος της λειτουργίας ο λέβητας ανάβει. Θα εμφανιστεί 000, αλλοιώνοντας την τιμή % της ισχύος ανάφλεξης και την τιμή της θερμοκρασίας (°C) παροχής θέρμανσης. Στη φάση αυτή "λειτουργία αναγνώρισης αερίου", που διαρκεί περίπου 7 λεπτά, αναλύεται ο τύπος του χρησιμοποιούμενου αερίου. Κατά τη λειτουργία αυτή εξασφαλίστε τη μέγιστη θερμική ανταλλαγή στην εγκατάσταση θέρμανσης ή ζεστού νερού οικιακής χρήσης με σκοπό την αποφυγή σβησίματος του λέβητα λόγω υπερβολικής θερμοκρασίας.
- Σε περίπτωση που ο λέβητας τροφοδοτείται με φυσικό αέριο στην οθόνη εμφανίζεται NG για περίπου 10 δευτερόλεπτα. Τώρα ο λέβητας είναι έτοιμος για την κανονική λειτουργία. Αν η οθόνη εμφανίσει LPG, πατήστε μαζί τα κουμπιά  &  για τουλάχιστον 4 δευτερόλεπτα για να βγείτε χωρίς να αλλάξετε την εργοστασιακή ρύθμιση.
- Σε περίπτωση που ο λέβητας τροφοδοτείται με αέριο προπάνιο στην οθόνη εμφανίζεται LPG. Πατήστε για τουλάχιστον 6 δευτερόλεπτα το κουμπί  για επιβεβαίωση του πραγματικά χρησιμοποιούμενου αερίου. Αν η οθόνη εμφανίζει NG μη αναγνωρίζοντας το αέριο τροφοδοσίας, πατήστε μαζί τα κουμπιά  &  για τουλάχιστον 4 δευτερόλεπτα για να βγείτε από τη λειτουργία, κατόπιν τροποποιήστε την παράμετρο P02=01 όπως περιγράφεται στο κεφάλαιο "ΡΥΘΜΙΣΗ ΠΑΡΑΜΕΤΡΩΝ" του εγχειριδίου οδηγιών του λέβητα.

 Αν η λειτουργία απαέρωσης ή αναγνώρισης αερίου διακοπεί λόγω απουσίας ηλεκτρικής τροφοδοσίας, με την επιστροφή της χρειάζεται να ενεργοποιήσετε πάλι τη λειτουργία μαζί τα κουμπιά   για τουλάχιστον 6 δευτερόλεπτα. Αν κατά τη λειτουργία Απαέρωσης η οθόνη εμφανίζει την ανωμαλία E118 (χαμηλή πίεση του υδραυλικού κυκλώματος), ενεργήστε στη στρόφιγγα τροφοδοσίας της συσκευής αποκαθιστώντας τη σωστή πίεση. Αν η λειτουργία αναγνώρισης αερίου διακοπεί εξ αιτίας ανωμαλίας (π.χ. E133 απουσία αερίου) πατήστε το κουμπί  για την επαναφορά (reset) και μετά πατήστε μαζί τα κουμπιά   (τουλάχιστον 6 δευτερόλεπτα) για την εκ νέου ενεργοποίηση της λειτουργίας. Αν η λειτουργία αναγνώρισης αερίου διακοπεί λόγω υπερβολικής θερμοκρασίας θα πρέπει να ενεργοποιήσετε εκ νέου τη λειτουργία πατώντας μαζί τα κουμπιά   για τουλάχιστον 6 δευτερόλεπτα.

Η καύση της συσκευής αυτής ελέγχθηκε, βαθμονομήθηκε και ρυθμίστηκε εργοστασιακά για τη λειτουργία με ΦΥΣΙΚΟ αέριο.

Κατά τη λειτουργία Ελέγχου του Τύπου Αερίου, η αναλογία καύσης θα αυξάνει για σύντομη χρονική περίοδο ενώ θα καθορίζεται ο τύπος αερίου.





Σε φάση πρώτου ανάμματος, όσο δεν εκκενώνεται ο αέρας που περιέχεται στη σωλήνωση αερίου, μπορεί να διαπιστωθεί το μη άναμμα του καυστήρα και το μπλοκάρισμα του λέβητα. Στην περίπτωση αυτή, συστήνεται η επανάληψη των εργασιών ανάμματος μέχρι την άφιξη του αερίου στον καυστήρα. Για την αποκατάσταση της λειτουργίας του λέβητα, πατήστε το κουμπί  για τουλάχιστον 2 δευτερόλεπτα.



Τα πρώτα ανάμματα, αμέσως μετά την εγκατάσταση, μπορούν να μην είναι βέλτιστα διότι το σύστημα χρειάζεται χρόνο αυτοεκμάθησης.

12.2 ΛΕΙΤΟΥΡΓΙΑ ΑΠΑΕΡΩΣΗΣ ΕΓΚΑΤΑΣΤΑΣΗΣ





Η λειτουργία αυτή επιτρέπει τη διευκόλυνση της αποβολής του αέρα από το εσωτερικό του κυκλώματος θέρμανσης όταν εγκαθίσταται ο λέβητας σε παροχή ή μετά από συντήρηση με άδειασμα του νερού του πρωτεύοντος κυκλώματος.

Για την ενεργοποίηση της λειτουργίας απαέρωσης εγκατάστασης πατήστε ταυτόχρονα τα κουμπιά   για 6 δευτερόλεπτα. Όταν η λειτουργία είναι ενεργή στην οθόνη εμφανίζεται η ένδειξη On για μερικά δευτερόλεπτα, ακολουθεί η γραμμή προγράμματος 312.

Η ηλεκτρονική κάρτα θα ενεργοποιήσει έναν κύκλο ανάμματος/σβησίματος της αντλίας, διάρκειας 10 λεπτών. Η λειτουργία σταματάει αυτόματα στο τέλος του κύκλου. Για να βγείτε χειροκίνητα από τη λειτουργία αυτή, πατήστε ακόμη μια φορά ταυτόχρονα τα ανωτέρω κουμπιά για 6 δευτερόλεπτα.

12.3 ΛΕΙΤΟΥΡΓΙΑ ΚΑΘΑΡΙΣΜΟΥ ΚΑΠΝΟΔΟΧΟΥ

Η λειτουργία αυτή οδηγεί το λέβητα στη μέγιστη ισχύ σε θέρμανση. Μετά την ενεργοποίηση μπορείτε να ρυθμίσετε το επίπεδο % ισχύος του λέβητα από την ελάχιστη στη μέγιστη ισχύ σε ζεστό νερό οικιακής χρήσης. Η διαδικασία είναι η ακόλουθη:

- Πιέστε ταυτόχρονα τα κουμπιά   για τουλάχιστον 6 δευτερόλεπτα. Όταν η λειτουργία είναι ενεργή η οθόνη εμφανίζει για μερικά δευτερόλεπτα την ένδειξη "On" στη συνέχεια εμφανίζεται η γραμμή προγράμματος "303" εναλλασσόμενη στην τιμή % ισχύος του λέβητα.
- Ενεργήστε στα κουμπιά   για τη διενέργεια μιας βαθμιαίας ρύθμισης της ισχύος (ευαισθησία 1%).
- Για να βγείτε πατήστε ταυτόχρονα για τουλάχιστον 6 δευτερόλεπτα τα κουμπιά όπως περιγράφεται στο πρώτο σημείο.



Πατώντας το κουμπί  μπορείτε να εμφανίσετε για 15 δευτερόλεπτα τη στιγμιαία τιμή των θερμοκρασιών παροχής.

12.4 ΕΛΕΓΧΟΣ ΚΑΥΣΗΣ (CO₂%)

Για τη σωστή λειτουργία του λέβητα η περιεκτικότητα (CO₂- O₂) στην καύση θα πρέπει να πληροί το πεδίο ανοχής στον πίνακα που ακολουθεί. Αν η τιμή (CO₂- O₂) που διαπιστώνεται είναι διάφορη, ελέγξτε την ακεραιότητα και τις αποστάσεις των ηλεκτροδίων. Σε περίπτωση ανάγκης αντικαταστήστε τα ηλεκτρόδια τοποθετώντας τα σωστά. Αν το πρόβλημα δεν επιλύεται μπορείτε να χρησιμοποιήσετε τη λειτουργία που περιγράφεται στη συνέχεια.

		G20		G31	
		CO ₂ %	O ₂ %	CO ₂ %	O ₂ %
Μέγιστη ισχύς	Ονομαστική τιμή	8,7	5,4	10,0	6,0
	Επιτρεπτή τιμή	8,2 - 9,3	6,3 - 4,3	9,5 - 10,5	6,8 - 5,2
Ισχύς ανάμματος	Ονομαστική τιμή	8,7	5,4	10,8	4,8
	Επιτρεπτή τιμή	8,2 - 9,3	6,3 - 4,3	10,3 - 11,3	5,5 - 4,1
Ελάχιστη ισχύς	Ονομαστική τιμή	8,8	5,2	10,0	6,0
	Επιτρεπτή τιμή	8,2 - 9,3	6,3 - 4,3	9,5 - 10,5	6,8 - 5,2



Οι τιμές CO₂/O₂ αναφέρονται σε κλειστό μανδύα.



Η μέτρηση των καύσεων θα πρέπει να γίνει χρησιμοποιώντας έναν κατάλληλα βαθμονομημένο αναλυτή.



Κατά την κανονική λειτουργία ο λέβητας εκτελεί κύκλους αυτοελέγχου της καύσης. Στη φάση αυτή μπορεί να καταγραφούν, για σύντομες περιόδους, τιμές CO μεγαλύτερες και των 1000 ppm.

ΒΑΘΜΟΝΟΜΗΣΗ ΚΑΥΣΗΣ (CO₂%)

Η λειτουργία αυτή έχει ως σκοπό τη διενέργεια της επί μέρους ρύθμισης της τιμής CO₂ %. Η διαδικασία είναι η ακόλουθη:

- Πιέστε ταυτόχρονα τα κουμπιά για τουλάχιστον 6 δευτερόλεπτα. Όταν η λειτουργία είναι ενεργή η οθόνη εμφανίζει για μερικά δευτερόλεπτα την ένδειξη "On" στη συνέχεια εμφανίζεται η γραμμή προγράμματος "304" εναλλασσόμενη στην τιμή % ισχύος του λέβητα.
- Μετά το άναμμα του καυστήρα ο λέβητας έρχεται στη μέγιστη ισχύ ζεστού νερού οικιακής χρήσης (100). Όταν η οθόνη εμφανίζει "100" μπορείτε να διενεργείτε μερική διόρθωση της τιμής CO₂ %.
- πατήστε το κουμπί η οθόνη εμφανίζει "00" εναλλασσόμενο με τον αριθμό της λειτουργίας "304" (το σύμβολο αναβοσβήνει)
- ενεργήστε στα κουμπιά για να χαμηλώσετε ή να αυξήσετε την περιεκτικότητα CO₂ (από -5 σε +5). Αυτό το πεδίο ανοχής είναι ενδεικτικά = 1%.
- πατήστε το κουμπί για την αποθήκευση της νέας τιμής και επιστρέψτε στην εμφάνιση της τιμής ισχύος "100" (ο λέβητας συνεχίζει να λειτουργεί στη μέγιστη ισχύ σε ζεστό νερό οικιακής χρήσης).

Η διαδικασία αυτή μπορεί επίσης να χρησιμοποιηθεί και για τη ρύθμιση της περιεκτικότητας CO₂ στην **ισχύ ανάμματος** και στην **ελάχιστη ισχύ** ενεργώντας στα κουμπιά μετά το σημείο 5 της διαδικασίας που μόλις περιγράφηκε.

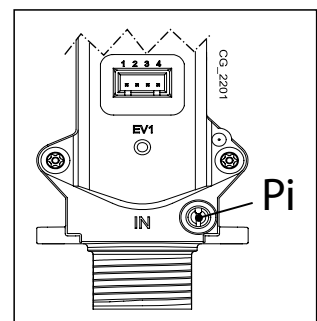
- Αφού αποθηκεύτηκε η νέα τιμή (σημείο 5 της διαδικασίας), πατήστε το κουμπί για να φέρετε το λέβητα στην **ισχύ ανάμματος**. Περιμένετε ώστε η τιμή CO₂ να είναι σταθερή, κατόπιν προχωρήστε στη ρύθμιση όπως περιγράφεται στο σημείο 4 της διαδικασίας (η τιμή ισχύος είναι ένας αριθμός <= 100 και <= 0) κατόπιν αποθηκεύστε (σημείο 5).
- πατήστε εκ νέου το κουμπί για να φέρετε το λέβητα στην **ελάχιστη ισχύ**. Περιμένετε ώστε η τιμή CO₂ να είναι σταθερή, κατόπιν προχωρήστε στη ρύθμιση όπως περιγράφεται στο σημείο 4 της διαδικασίας (η τιμή ισχύος = 00).
- Για να βγείτε από τη λειτουργία πατήστε για τουλάχιστον 6 δευτερόλεπτα τα κουμπιά όπως περιγράφεται στο σημείο 1.

13. ΒΑΛΒΙΔΑ ΑΕΡΙΟΥ

Στη συσκευή αυτή δεν απαιτείται η διενέργεια καμίας μηχανικής ρύθμισης στη βαλβίδα. Το σύστημα αυτοπροσαρμόζεται ηλεκτρονικά.

Υπόμνημα βαλβίδας αερίου

Pi
Υποδοχή πίεσης τροφοδοσίας αερίου



13.1 ΤΡΟΠΟΣ ΑΛΛΑΓΗΣ ΑΕΡΙΟΥ










Μόνο μια εξουσιοδοτημένη Υπηρεσία Τεχνικής Υποστήριξης μπορεί να προσαρμόσει το λέβητα στη λειτουργία από αέριο **ΦΥΣΙΚΟ** σε **GPL** ή αντίστροφα. Για τη διενέργεια της βαθμονόμησης θα πρέπει να τεθεί η παράμετρος **P02** όπως περιγράφεται στο κεφάλαιο ΡΥΘΜΙΣΗ ΠΑΡΑΜΕΤΡΩΝ. Τέλος, θα πρέπει να ελεγχθούν οι καύσεις όπως περιγράφεται στο κεφάλαιο ΕΙΔΙΚΕΣ ΛΕΙΤΟΥΡΓΙΕΣ - ΕΛΕΓΧΟΣ ΚΑΥΣΕΩΝ.



Στο τέλος της διεργασίας αλλαγής αερίου συστήνεται να επισημάνετε στην ταμπελίτσα μητρώου τον χρησιμοποιούμενο τύπο αερίου.

14. ΡΥΘΜΙΣΗ ΠΑΡΑΜΕΤΡΩΝ

Για τον προγραμματισμό των παραμέτρων της ηλεκτρονικής κάρτας του λέβητα, ενεργήστε με τον ακόλουθο τρόπο:

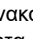
- Πατήστε ταυτόχρονα τα κουμπιά   και κρατήστε τα πατημένα για 6 δευτερόλεπτα μέχρις ότου στην οθόνη εμφανιστεί η γραμμή προγράμματος "P01" εναλλασσόμενη στην τεθείσα τιμή.
- Πιέστε τα κουμπιά   για να περιηγηθείτε στη λίστα των παραμέτρων
- Πατήστε το κουμπί  , η τιμή της επιλεγμένης παραμέτρου αρχίζει να αναβοσβήνει, ενεργήστε στα κουμπιά   για να τροποποιήσετε την τιμή.
- Πατήστε το κουμπί  για την επιβεβαίωση της τιμής ή πατήστε το κουμπί  για να βγείτε χωρίς αποθήκευση.



Περαιτέρω πληροφορίες σχετικά με τις αναφερόμενες παραμέτρους στον πίνακα που ακολουθεί παρέχονται με τα ζητούμενα αξεσουάρ.



Σε περίπτωση τοποθέτησης με επιδαπέδια εγκατάσταση, θέστε την παράμετρο P16=01.

ΠΕΡΙΓΡΑΦΗ ΠΑΡΑΜΕΤΡΩΝ		ΕΡΓΟΣΤΑΣΙΑΚΕΣ ΡΥΘΜΙΣΕΙΣ			
		1.24	20	24	28
P01	Πληροφορίες παραγωγού	01			
P02	Τύπος χρησιμοποιούμενου αερίου 00 = ΜΕΘΑΝΙΟ - 01 = GPL	00			
P03	Υδραυλικό σύστημα 00 = στιγμιαία συσκευή 05 = συσκευή με εξωτερικό μπόιλερ 08 = συσκευή μόνο θέρμανσης	08	00	00	00
P04	Ρύθμιση προγραμματιζόμενου ρελέ 1 (Βλέπε οδηγίες ΣΕΡΒΙΣ) 00 = καμία συσχετισμένη λειτουργία 01 = επαφή ρελέ κλειστή με αίτημα Θερμοστάτη Περιβάλλοντος (230V) 02 = επαφή ρελέ κλειστή με αίτημα Τηλεχειριστηρίου (χαμηλή τάση) 03 = επαφή πλήρωσης εγκατάστασης 04 = επαφή επισήμανσης ανωμαλίας λέβητα 05 = επαφή ανεμιστήρα (kitchen fan) 06-07 = δεν χρησιμοποιείται 08 = χρονισμένη επαφή για ενεργοποίηση εξωτερικής αντλίας ζεστού νερού οικιακής χρήσης 09 = χρονισμένη επαφή για ενεργοποίηση εξωτερικής αντλίας ανακυκλοφορίας ζεστού νερού οικιακής χρήσης μέσω προγραμματισμού από τηλεχειριστήριο 10 = επαφή ρελέ κλειστή με ενεργό αίτημα ζεστού νερού οικιακής χρήσης 11 - 12 - 13 = δεν χρησιμοποιείται	02			
P05	Ρύθμιση προγραμματιζόμενου ρελέ 2 (Βλέπε οδηγίες ΣΕΡΒΙΣ) Ίδιες διαμορφώσεις του ρελέ 1 - P04	04			
P06	Διαμόρφωση εισόδου εξωτερικού αισθητήρα (Βλέπε οδηγίες ΣΕΡΒΙΣ)	00			
P07..P09	Πληροφορίες παραγωγού	--			
P10	Καταχώρηση setpoint θερμοκρασίας θέρμανσης (Εξ Αποστάσεως Έλεγχος - Open Therm / Θερμοστάτης Περιβάλλοντος 230V~) 00=το setpoint θερμοκρασίας είναι εκείνο που καταχωρήθηκε στον Εξ Αποστάσεως Έλεγχο 01=το setpoint θερμοκρασίας είναι το υψηλότερο μεταξύ του Εξ Αποστάσεως Ελέγχου και του PCB 02=το setpoint θερμοκρασίας είναι εκείνο που καταχωρήθηκε στον Εξ Αποστάσεως Έλεγχο. Ο Θερμοστάτης Περιβάλλοντος ενεργοποιεί/απενεργοποιεί τη λειτουργία του λέβητα. 03=το υπολογισμένο setpoint εξαρτάται από την προέλευση του αιτήματος (PCB ή Εξ Αποστάσεως Έλεγχος): a)PCB (Θερμοστάτης Περιβάλλοντος): η καταχώρηση του setpoint εκτελείται ενεργώντας στα κουμπιά +/-  του πίνακα ελέγχου λέβητα αποσυνδέοντας πρώτα τον Εξ Αποστάσεως Έλεγχο από το λέβητα. b)Εξ Αποστάσεως Έλεγχος: η καταχώρηση του setpoint εκτελείται τροποποιώντας την παράμετρο "ULI" (βλέπε εφεδρικό εγχειρίδιο Μονάδας Περιβάλλοντος κεφάλαιο "ΛΕΙΤΟΥΡΓΙΕΣ ΕΓΚΑΤΑΣΤΑΤΗ") c)Ταυτόχρονο αίτημα PCB – Εξ Αποστάσεως Ελέγχου: ικανοποιείται το υψηλότερο setpoint μεταξύ των δύο αιτημάτων.	00			
P11..P12	Πληροφορίες παραγωγού	--			
P13	Μέγιστη ισχύς σε θέρμανση (0-100%)	100	80	80	86

P14	Μέγιστη ισχύς σε ζεστό νερό (0-100%)	100	80	100	100
P15	Ελάχιστη ισχύς σε θέρμανση (0-100%)	00			
P16	Ρύθμιση μέγιστου setpoint (°C) θέρμανσης 00 = 85°C - 01 = 45°C	00			
P17	Χρόνος μετα-κυκλοφορίας αντλίας σε θέρμανση (01-240 λεπτά)	03			
P18	Χρόνος αναμονής σε θέρμανση πριν από ένα νέο άναμμα (00-10 λεπτά) - 00=10 δευτερόλεπτα	03			
P19	Πληροφορίες παραγωγού	07			
P20	Χρόνος μετα-κυκλοφορίας αντλίας σε ζεστό νερό οικιακής χρήσης (δευτερόλεπτα)	30			
P21	Λειτουργία αντι-λεγιονέλας (°C) 00...54 = Ανενεργή - 55...67 = Ενεργή (θέστε την επιθυμητή τιμή θερμοκρασίας)	00			
P22	Πληροφορίες παραγωγού	00			
P23	Μέγιστη θερμοκρασία setpoint ζεστού νερού οικιακής χρήσης (ACS)	60			
P24	Πληροφορίες παραγωγού	35			
P25	Προστατευτική διάταξη έλλειψης νερού	02			
P26..P31	Πληροφορίες παραγωγού	--			
P32..P41	Διαγνωστική (Βλέπε οδηγίες ΣΕΡΒΙΣ)	--			
P67	Ρύθμιση Open Therm (OT) (Βλέπε Οδηγίες ΣΕΡΒΙΣ) 00 = Plug & Play	00			

14.1 ΡΥΘΜΙΣΗ ΜΕΓΙΣΤΗΣ ΙΣΧΥΟΣ ΘΕΡΜΑΝΣΗΣ

Μπορείτε να μειώσετε τη μέγιστη ισχύος θέρμανσης του λέβητα ανάλογα με τις ανάγκες της εγκατάστασης θέρμανσης που χρησιμοποιείται. Στη συνέχεια παρατίθεται ο πίνακας με τις τιμές της παραμέτρου **P13** ανάλογα με τη μέγιστη επιθυμητή τιμή για κάθε μοντέλο λέβητα.

Για πρόσβαση και τροποποίηση της τιμής της παραμέτρου **P13** προχωρήστε όπως περιγράφεται στο κεφάλαιο ΡΥΘΜΙΣΗ ΠΑΡΑΜΕΤΡΩΝ.

Μοντέλο λέβητα - ΠΑΡΑΜΕΤΡΟΥ P13 (%) / Ισχύς θέρμανσης (kW)

kW	1.24	20 - 24	28
3,5	0	0	
4	2	2	0
5	7	7	4
6	12	12	8
7	17	17	13
8	22	22	17
9	27	27	21
10	32	32	25
12	41	41	33
14	51	51	42
16	61	61	50
18	71	71	58
20	80	80	67
22	90		75
24	100		86

15.ΕΝΤΟΠΙΣΜΟΣ ΚΑΙ ΕΠΙΛΥΣΗ ΤΩΝ ΑΝΩΜΑΛΙΩΝ ΣΤΟ SERVICE

Τα σφάλματα που εμφανίζονται στην οθόνη αναγνωρίζονται από το σύμβολο **E** και από έναν αριθμό (κωδικός βλάβης). Για την πλήρη λίστα των βλαβών βλέπε τον ακόλουθο πίνακα.

Αν στην οθόνη εμφανιστεί το σύμβολο **R** το σφάλμα απαιτεί RESET από τον χρήστη. Για να κάνετε RESET στο λέβητα, πιέστε για τουλάχιστον 2 δευτερόλεπτα το κουμπί **ON/OFF**. Σε περίπτωση επέμβασης συχνών απεικονίσεων σφαλμάτων, καλέστε το εξουσιοδοτημένο Κέντρο Τεχνικής Υποστήριξης.

E	Περιγραφή ανωμαλίας	Επεμβαση Service
10	Εξωτερικός αισθητήρας χαλασμένος	Ελέγξτε τον αισθητήρα (*).
12	Μη μεταλλαγή πρεσοστάτη διαφορικού υδραυλικού	Ελέγξτε τη σωστή λειτουργία του πρεσοστάτη και την καλωδίωση.
13	Επαφές κολημμένες πρεσοστάτη διαφορικού υδραυλικού	Δείτε επεμβάσεις στο E12.
15	Σφάλμα εντολής βαλβίδας αερίου	Ελέγξτε τις συνδέσεις της βαλβίδας αερίου με την ηλεκτρονική κάρτα. Αν χρειαστεί, αντικαταστήστε την ηλεκτρονική κάρτα.
18	Αυτόματη πλήρωση υδραυλικού κυκλώματος σε εξέλιξη	Περιμένετε το τέλος του κύκλου πλήρωσης.
19	Ανωμαλία στη φάση πλήρωσης συστήματος	Ελέγξτε τη στρόφιγγα πλήρωσης.
20	Αισθητήρας NTC παροχής χαλασμένος	Ελέγξτε τον αισθητήρα (**). Ελέγξτε τη συνέχεια της καλωδίωσης αισθητήρα. Ελέγξτε αν η καλωδίωση δεν είναι σε βραχυκύκλωμα.
28	Αισθητήρας NTC καυσαερίων χαλασμένος	Ελέγξτε τον αισθητήρα NTC καπνών (***). Ελέγξτε τη συνέχεια της καλωδίωσης αισθητήρα. Ελέγξτε αν η καλωδίωση δεν είναι σε βραχυκύκλωμα.
40	Αισθητήρας NTC επιστροφής χαλασμένος	Δείτε επεμβάσεις στο E20.
50	Αισθητήρας NTC ζεστού νερού οικιακής χρήσης χαλασμένος	Δείτε επεμβάσεις στο E20.
53	Αγωγός καπνών εμφραγμένος	Ελέγξτε αν ο σωλήνας αποστράγγισης δεν είναι εμφραγμένος. Διακόψτε την ηλεκτρική τροφοδοσία στο λέβητα για μερικά δευτερόλεπτα.
55	Ηλεκτρονική κάρτα μη βαθμονομημένη	Ενεργοποιήστε τη λειτουργία αυτόματης βαθμονόμησης που περιγράφεται στο φύλλο οδηγιών ανταλλακτικών.
83...87	Πρόβλημα επικοινωνίας μεταξύ κάρτας λέβητα και μονάδας χειρισμού. Πιθανό βραχυκύκλωμα στην καλωδίωση.	Ελέγξτε τις καλωδιώσεις μεταξύ της Μονάδας Δωματίου και της ηλεκτρονικής κάρτας ή του link RF.
92	Ανωμαλία καπνών κατά τη φάση βαθμονόμησης (πιθανή ανακυκλοφορία καπνών)	Ελέγξτε ενδεχόμενες ανακυκλοφορίες των καπνών. Ενεργοποιήστε τη λειτουργία αυτόματης βαθμονόμησης στην παράγραφο ΕΤΗΣΙΑ ΣΥΝΤΗΡΗΣΗ – ΑΝΤΙΚΑΤΑΣΤΑΣΗ ΤΩΝ ΜΕΡΩΝ.
109	Παρουσία αέρα στο κύκλωμα λέβητα (προσωρινή ανωμαλία)	Ελέγξτε τη λειτουργία της αντλίας. Ελέγξτε την καλωδίωση τροφοδοσίας της αντλίας.
110	Επέμβαση θερμοστάτη ασφαλείας λόγω υπερβολικής θερμοκρασίας (αντλία πιθανώς μπλοκαρισμένη ή αέρας στο κύκλωμα θέρμανσης).	Ελέγξτε τη λειτουργία της αντλίας. Ελέγξτε την καλωδίωση τροφοδοσίας της αντλίας Ελέγξτε την ακεραιότητα του θερμοστάτη και ενδεχομένως αντικαταστήστε τον Ελέγξτε τη συνέχεια της καλωδίωσης του θερμοστάτη ορίου
117	Πίεση υδραυλικού κυκλώματος πολύ υψηλή (> 2,7 bar)	Ελέγξτε αν η πίεση της εγκατάστασης είναι η προκαθορισμένη. Βλέπε παράγραφο ΠΛΗΡΩΣΗΣ ΣΥΣΤΗΜΑΤΟΣ.
118	Πίεση υδραυλικού κυκλώματος πολύ χαμηλή	Αν η πίεση του κυκλώματος CH είναι <0,5 bar διενεργήστε την πλήρωση (βλέπε παράγραφο ΠΛΗΡΩΣΗΣ ΕΓΚΑΤΑΣΤΑΣΗΣ). Ελέγξτε τη σωστή λειτουργία του υδραυλικού πρεσοστάτη
125	Επέμβαση ασφαλείας λόγω έλλειψης κυκλοφορίας. (έλεγχος διενεργηθείς μέσω αισθητήρα θερμοκρασίας)	Δείτε επεμβάσεις στο E109
128	Απώλεια φλόγας	Ελέγξτε την ακεραιότητα του ηλεκτροδίου ανίχνευσης και τη θέση του (βλέπε παράγραφο ΕΤΗΣΙΑ ΣΥΝΤΗΡΗΣΗ - ΤΟΠΟΘΕΤΗΣΗ ΗΛΕΚΤΡΟΔΙΩΝ). Ελέγξτε τη συνέχεια του καλωδίου και την καλή επαφή με το ηλεκτρόδιο ανίχνευσης και με τον αναφλέκτη. Δείτε επεμβάσεις στο E92
129	Απώλεια φλόγας σε άναμμα	Ελέγξτε την ακεραιότητα του ηλεκτροδίου ανίχνευσης και τη θέση του (βλέπε παράγραφο ΕΤΗΣΙΑ ΣΥΝΤΗΡΗΣΗ - ΤΟΠΟΘΕΤΗΣΗ ΗΛΕΚΤΡΟΔΙΩΝ). Ελέγξτε τη συνέχεια του καλωδίου και την καλή επαφή με το ηλεκτρόδιο ανίχνευσης και με τον αναφλέκτη. Ελέγξτε ενδεχόμενες ανακυκλοφορίες των καπνών.
130	Επέμβαση αισθητήρα NTC καυσαερίων λόγω υπερβολικής θερμοκρασίας	Ελέγξτε τη θερμική ανταλλαγή του εναλλάκτη νερού/καπνών: ενδεχόμενη λειψή κυκλοφορία ή παρουσία ασβεστούχου ιζήματος. Ελέγξτε τον αισθητήρα NTC καπνών (***).

133	Μη ανάφλεξη (5 προσπάθειες)	Ελέγξτε αν η βαλβίδα ανάσχεσης του αερίου είναι ανοιχτή και αν υπάρχει αέρας στο κύκλωμα τροφοδοσίας αερίου. Ελέγξτε την πίεση τροφοδοσίας αερίου. Ελέγξτε τη συνέχεια του καλωδίου και την καλή επαφή με το ηλεκτρόδιο ανάχνευσης και με τον αναφλέκτη. Δείτε επεμβάσεις στο E92 Βεβαιωθείτε για τη σωστή λειτουργία της εκκένωσης συμπτκνώματος.	
134	Βαλβίδα αερίου μπλοκαρισμένη	Ελέγξτε την πίεση τροφοδοσίας αερίου. Ελέγξτε την ακεραιότητα και τη θέση των ηλεκτροδίων ανάχνευσης και ανάμματος και τις σχετικές καλωδιώσεις (βλέπε παράγραφο ΕΤΗΣΙΑ ΣΥΝΤΗΡΗΣΗ - ΤΟΠΟΘΕΤΗΣΗ ΗΛΕΚΤΡΟΔΙΩΝ). Αν χρειαστεί, αντικαταστήστε την ηλεκτρονική κάρτα.	
135	Εσωτερικό σφάλμα κάρτας	Ελέγξτε τις συνδέσεις της βαλβίδας αερίου με την ηλεκτρονική κάρτα.	
	Σφάλμα σύνδεσης βαλβίδας αερίου		
154	Δοκιμή ελέγχου αισθητήρα παροχής/επιστροφής	Δείτε επεμβάσεις στο E109	
160	Ανωμαλία λειτουργίας ανεμιστήρα	Βεβαιωθείτε για τη σωστή λειτουργία του ανεμιστήρα. Ελέγξτε αν η καλωδίωση τροφοδοσίας του ανεμιστήρα είναι συνδεδεμένος στην ηλεκτρονική κάρτα.	
178	Επέμβαση θερμοστάτη ασφαλείας λόγω υπερβολικής θερμοκρασίας σε σύστημα χαμηλής θερμοκρασίας.	Βεβαιωθείτε για τη σωστή λειτουργία της αντλίας και την κυκλοφορία νερού στο σύστημα χαμηλής θερμοκρασίας. Ελέγξτε την καλωδίωση τροφοδοσίας της αντλίας.	
317	162	Συχνότητα ηλεκτρικής τροφοδοσίας εσφαλμένη	Ελέγξτε αν η συχνότητα εσφαλμένης ηλεκτρικής τροφοδοσίας οφείλεται σε αίτια εξωτερικά του λέβητα, σε μια τέτοια περίπτωση επικοινωνήστε με τον παροχέα ηλεκτρικής ενέργειας.
384	164	Παρασιτική φλόγα (εσωτερική ανωμαλία)	Ελέγξτε τη σωστή λειτουργία της βαλβίδας αερίου.
385	165	Τάση τροφοδοσίας πολύ χαμηλή	Τάση τροφοδοσίας $V < 175V$. Ελέγξτε αν οι πτώσεις τροφοδοσίας οφείλονται σε αίτια εξωτερικά του λέβητα, σε μια τέτοια περίπτωση επικοινωνήστε με τον παροχέα ηλεκτρικής ενέργειας.

CH = κύκλωμα θέρμανσης.

(*) Αισθητήρας εξωτερικός: τιμή αντίστασης εν ψυχρώ περίπου 1 kΩ @ 25°C (η αντίσταση μειώνεται με την αύξηση της θερμοκρασίας).

(**) Αισθητήρας NTC παροχής, επιστροφής και νερού οικιακής χρήσης: τιμή αντίστασης εν ψυχρώ περίπου 10 kΩ @ 25°C (η αντίσταση μειώνεται με την αύξηση της θερμοκρασίας).

(***) Αισθητήρας NTC καπνών: τιμή αντίστασης εν ψυχρώ περίπου 20 kΩ @ 25°C (η αντίσταση μειώνεται με την αύξηση της θερμοκρασίας).



Σε περίπτωση ανωμαλίας ο οπίσθιος φωτισμός της οθόνης ανάβει εμφανίζοντας τον κωδικό σφάλματος. Μπορείτε να κάνετε 5 διαδοχικές προσπάθειες επανοπλισμού μετά τις οποίες ο λέβητας παραμένει μπλοκαρισμένος. Για τη διενέργεια μιας νέας προσπάθειας επανοπλισμού, θα πρέπει να περιμένετε 15 λεπτά.

16. ΔΙΑΤΑΞΕΙΣ ΡΥΘΜΙΣΗΣ ΚΑΙ ΑΣΦΑΛΕΙΑΣ

Ο λέβητας κατασκευάζεται για να ικανοποιεί όλες τις προδιαγραφές των ευρωπαϊκών προτύπων αναφοράς, ειδικότερα διαθέτει:

- **Θερμοστάτης ασφαλείας**

Το σύστημα αυτό, ο αισθητήρας του οποίου βρίσκεται στην κατάθλιψη της θέρμανσης, διακόπτει τη ροή του αερίου στον καυστήρα σε περίπτωση υπερθέρμανσης του νερού στο πρωτεύον κύκλωμα.

 Απαγορεύεται να θέτετε εκτός λειτουργίας αυτή τη διάταξη ασφαλείας

- **Αισθητήρας NTC καπνών**

Η διάταξη αυτή είναι τοποθετημένη στον εναλλάκτη νερού – καυσαερίων. Η ηλεκτρονική κάρτα μπλοκάρει την εισροή αερίου στον καυστήρα σε περίπτωση υψηλής θερμοκρασίας.

 Απαγορεύεται να θέτετε εκτός λειτουργίας αυτή τη διάταξη ασφαλείας

- **Ανιχνευτής ιονισμού φλόγας**

Το ηλεκτρόδιο ανίχνευσης εγγυάται την ασφάλεια σε περίπτωση απουσίας αερίου ή ατελούς εσωτερικής ανάφλεξης του κύριου καυστήρα. Στις συνθήκες αυτές ο λέβητας τίθεται σε κατάσταση εμπλοκής.

- **Υδραυλικός πιεζοστάτης**

Το σύστημα αυτό επιτρέπει το άναμμα του κύριου καυστήρα μόνον εάν η πίεση της εγκατάστασης είναι μεγαλύτερη των 0,5 bar.

- **Μετακυκλοφορία αντλίας**

Η μετακυκλοφορία της αντλίας, που επιτυγχάνεται ηλεκτρονικά, έχει διάρκεια 3 λεπτών και ενεργοποιείται, στη λειτουργία θέρμανσης, μετά το σβήσιμο του κύριου καυστήρα λόγω της επέμβασης του θερμοστάτη δωματίου.

- **Αντιπαγωτική προστασία**

Η ηλεκτρονική διαχείριση του λέβητα είναι εφοδιασμένη με “αντιπαγωτική” προστασία στη λειτουργία θέρμανσης και ζεστού νερού οικιακής χρήσης ώστε με θερμοκρασία μικρότερης των 5 °C να τίθεται σε λειτουργία ο καυστήρας μέχρι η θερμοκρασία να φθάσει τους 30 °C. Αυτή η λειτουργία είναι ενεργή εάν ο λέβητας τροφοδοτείται ηλεκτρικά, εάν υπάρχει αέριο και εάν η πίεση της εγκατάστασης είναι η προκαθορισμένη.

- **Λειτουργία αντιμπλοκαρίσματος αντλίας**

Σε περίπτωση που δεν υπάρχει αίτημα θερμότητας, σε λειτουργία θέρμανσης ή/και ζεστού νερού οικιακής χρήσης, για χρονικό διάστημα 24 συνεχών ωρών, η αντλία τίθεται αυτόματα σε λειτουργία για 10 δευτερόλεπτα.

- **Αντιμπλοκάρισμα τρίοδης βαλβίδας**

Σε περίπτωση που δεν υπάρχει αίτημα θερμότητας σε θέρμανση για χρονικό διάστημα 24 ωρών, η τρίοδη αντλία διενεργεί μια πλήρη μεταβολή.

- **Υδραυλική βαλβίδα ασφαλείας (κυκλώματος θέρμανσης)**

Η διάταξη αυτή, βαθμονομημένη σε 3 bar, εξυπηρετεί το κύκλωμα θέρμανσης. Συστήνεται να συνδέετε τη βαλβίδα ασφαλείας σε απαγωγό με σιφόνιο. Απαγορεύεται η χρήση της ως μέσου αποστράγγισης του κυκλώματος θέρμανσης.

- **Προκυκλοφορία της αντλίας θέρμανσης**

Σε περίπτωση αιτήματος λειτουργίας σε θέρμανση, η συσκευή μπορεί να διενεργεί μια προκυκλοφορία της αντλίας πριν το άναμμα του καυστήρα. Η διάρκεια της προκυκλοφορίας αυτής εξαρτάται από τη θερμοκρασία λειτουργίας και από τις συνθήκες εγκατάστασης και ποικίλει από λίγα δευτερόλεπτα έως μερικά λεπτά.

17. ΧΑΡΑΚΤΗΡΙΣΤΙΚΑ ΠΑΡΟΧΗΣ /ΜΑΝΟΜΕΤΡΙΚΟΥ ΥΨΟΥΣ

Η χρησιμοποιούμενη αντλία είναι υψηλού μανομετρικού ύψους, κατάλληλη για χρήση σε όλους τους τύπους μονοσωλήνιας ή δισωλήνιας εγκατάστασης θέρμανσης. Η αυτόματη βαλβίδα εξαερισμού είναι ενσωματωμένη στο σώμα της αντλίας και επιτρέπει τη γρήγορη απαέρωση της εγκατάστασης θέρμανσης.

ΥΠΟΜΝΗΜΑ ΓΡΑΦΗΜΑΤΩΝ ΑΝΤΛΙΑΣ - “SECTION” E

Q	ΠΑΡΟΧΗ
H	ΜΑΝΟΜΕΤΡΙΚΟ ΥΨΟΣ

18. ΤΟΠΟΘΕΤΗΣΗ ΗΛΕΚΤΡΟΔΙΩΝ



Βλέπε την εικόνα στο τέλος του εγχειριδίου στην ενότητα “SECTION” F.

19.ΕΤΗΣΙΑ ΣΥΝΤΗΡΗΣΗ



Αν ο λέβητας ήταν σε λειτουργία, περιμένετε να κρυώσει ο θάλαμος καύσης και οι σωληνώσεις.



Πριν από οποιαδήποτε επέμβαση, βεβαιωθείτε ότι ο λέβητας δεν τροφοδοτείται ηλεκτρικά. Αφού τελειώσουν οι προκαθορισμένες εργασίες συντήρησης, αν τροποποιήθηκαν, επαναφέρετε τις παραμέτρους λειτουργίας του λέβητα.



Ο καθαρισμός της συσκευής δεν πρέπει να γίνεται με ουσίες αποξυστικές, βίαιες ή/και εύκολα αναφλέξιμες (όπως για παράδειγμα βενζίνη, ακετόνη, κλπ).

Για τη διασφάλιση βέλτιστης απόδοσης του λέβητα πρέπει να διενεργείτε ετησίως τους ακόλουθους ελέγχους:

- Έλεγχος της όψης και της στεγανότητας των τσιμουχών του κυκλώματος αερίου και του κυκλώματος καύσης. Αντικαταστήστε τις φθαρμένες τσιμούχες με νέα και αυθεντικά ανταλλακτικά.
- Έλεγχος της κατάστασης και της σωστής θέσης των ηλεκτροδίων ανάφλεξης και καταγραφής φλόγας.
- Έλεγχος της κατάστασης του καυστήρα και της στερέωσής του.
- Έλεγχος για ενδεχόμενους ρύπους στο εσωτερικό του θαλάμου καύσης. Για το σκοπό αυτό χρησιμοποιήστε μια ηλεκτρική σκούπα για τον καθαρισμό.
- Έλεγχος της πίεσης του συστήματος θέρμανσης.
- Έλεγχος της πίεσης του δοχείου διαστολής.
- Έλεγχος της σωστής λειτουργίας του ανεμιστήρα.
- Έλεγχος για το αν είναι εμφραγμένοι οι αγωγοί αποστράγγισης και αναρρόφησης.
- Έλεγχος για ενδεχόμενες ακαθαρσίες στο εσωτερικό του σιφωνίου (για λέβητες συμπίκνωσης).
- Έλεγχος της ακεραιότητας της ανόδου μαγνησίου, όπου υπάρχει, για τους λέβητες που διαθέτουν μπόιλερ.



Για την εκκένωση και τον καθαρισμό του σιφωνίου συστήνεται να μη χρησιμοποιείτε το πώμα που υπάρχει στη βάση αυτού. Αφαιρέστε το σιφώνιο από το εσωτερικό του λέβητα και καθαρίστε το με ρεύμα νερού. Γεμίστε το σιφώνιο με νερό καθαρό και επανατοποθετήστε το προσέχοντας να είναι ασφαλείς όλες οι συνδέσεις.

19.1 ΥΔΡΑΥΛΙΚΗ ΜΟΝΑΔΑ

Για συγκεκριμένες ζώνες παροχής, όπου τα χαρακτηριστικά σκληρότητας του νερού ξεπερνούν τις τιμές 20 °F (1 °F = 10 mg ανθρακικού ασβεστίου ανά λίτρο νερού) συστήνεται η εγκατάσταση, στην είσοδο κρύου νερού, ενός δοσομετρητή πολυφωσφορικών αλάτων ή ανάλογων συστημάτων σύμφωνα με την ισχύουσα νομοθεσία.

19.2 ΚΑΘΑΡΙΣΜΟΣ ΤΩΝ ΦΙΛΤΡΩΝ

Το φίλτρο του θερμού οικιακής χρήσης βρίσκεται στο εσωτερικό μια αποσπώμενης φύσιγγας και είναι τοποθετημένο στην είσοδο του κρύου νερού (E) (βλέπε εικόνα στο τέλος του εγχειριδίου στο προσάρτημα "SECTION" F). Για τον καθαρισμό του φίλτρου, ενεργήστε ως εξής:

- διακόψτε την ηλεκτρική τροφοδοσία στο λέβητα;
- κλείστε τη στρόφιγγα του νερού εισόδου οικιακής χρήσης;
- αφαιρέστε το κλιπ (1-E) του φίλτρου όπως απεικονίζεται στην εικόνα και βγάλτε τη φύσιγγα (2-E) που περιέχει το φίλτρο προσέχοντας να ασκήσετε υπερβολική δύναμη;
- αφαιρέστε από το φίλτρο ενδεχόμενες ακαθαρσίες και κατακαθίσεις;
- επανατοποθετήστε το φίλτρο στο εσωτερικό της φύσιγγας και εισάγετε αυτή εκ νέου στην έδρα της ασφαλιζοντάς την με το δικό της κλιπ.

Σας συμβουλεύουμε να καθαρίζετε από τα άλατα και την έδρα και το σχετικό ανιχνευτή NTC που βρίσκεται στο κύκλωμα οικιακής χρήσης (D).



Σε περίπτωση αντικατάστασης ή/και καθαρισμού των δακτυλίων "OR" της υδραυλικής μονάδας μη χρησιμοποιείτε ως λιπαντικά λάδια ή γράσα αλλά αποκλειστικά Molykote 111.

19.3 ΑΠΟΣΥΝΑΡΜΟΛΟΓΗΣΗ ΕΝΑΛΛΑΚΤΗ ΝΕΡΟΥ-ΝΕΡΟΥ

Ο εναλλάκτης νερού-νερού, τύπου με πλάκες από ανοξείδωτο χάλυβα, μπορεί να ξεμονταριστεί εύκολα με τη χρήση ενός κανονικού κατασβιδιού (βλέπε εικόνα στο τέλος του εγχειριδίου στην ενότητα "SECTION" F) προχωρώντας όπως περιγράφεται στη συνέχεια:

- αδειάστε την εγκατάσταση, κατά προτίμηση μόνο το λέβητα, από την ειδική στρόφιγγα αποστράγγισης
- αδειάστε το νερό από το κύκλωμα ζεστού νερού
- βγάλτε τις δύο βίδες από την πρόσοψη που στερεώνουν τον εναλλάκτη νερού-νερού και αφαιρέστε τον από την έδρα του (B).

Για τον καθαρισμό του εναλλάκτη και/ή του κυκλώματος ζεστού νερού συνιστάται η χρήση Cillit FFW-AL ή Beckinser HF-AL.



Δώστε τη μέγιστη προσοχή κατά την αποσυναρμολόγηση των ξεχωριστών μερών της υδραυλικής μονάδας. Μη χρησιμοποιείτε αιχμηρά εργαλεία, μην ασκείτε υπερβολική δύναμη στην αφαίρεση των κλιπ στερέωσης.

19.4 ΑΝΤΙΚΑΤΑΣΤΑΣΗ ΤΩΝ ΕΞΑΡΤΗΜΑΤΩΝ

Σε περίπτωση αντικατάστασης ενός ή περισσότερων των ακόλουθων μερών:

- Εναλλάκτης νερού - καυσαερίων
- Ανεμιστήρας
- Βαλβίδα αερίου
- Ακροφύσιο αερίου
- Καυστήρας
- Ηλεκτρόδιο ανάχνευσης φλόγας

θα πρέπει να ενεργοποιήσετε τη διαδικασία Αυτόματης Βαθμονόμησης που περιγράφεται στη συνέχεια και ενδεχομένως να ρυθμίσετε την τιμή του CO₂% όπως περιγράφεται στο κεφάλαιο “ΛΕΙΤΟΥΡΓΙΑ ΔΙΟΡΘΩΣΗΣ ΚΑΥΣΗΣ (CO₂%)” .



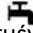






Όταν διενεργείται μια επέμβαση στη συσκευή συστήνεται να ελέγχετε την λειτουργία και τη θέση του ηλεκτροδίου ανάχνευσης φλόγας και να το αντικαθιστάτε σε περίπτωση φθοράς.

ΛΕΙΤΟΥΡΓΙΑ ΑΥΤΟΜΑΤΗΣ ΒΑΘΜΟΝΟΜΗΣΗΣ

Πατήστε ταυτόχρονα για τουλάχιστον 6 δευτερόλεπτα τα κουμπιά   , όταν η οθόνη εμφανίζει την ένδειξη "On" πατήστε το κουμπί  (εντός 3 δευτερολέπτων μετά το πάτημα των προηγούμενων κουμπιών).



Αν η οθόνη εμφανίζει την ένδειξη "303" η λειτουργία Αυτόματης Βαθμονόμησης δεν ενεργοποιήθηκε. Διακόψτε για μερικά δευτερόλεπτα την ηλεκτρική τροφοδοσία στο λέβητα και επαναλάβετε την παραπάνω περιγραφόμενη διαδικασία.

Όταν η λειτουργία είναι ενεργή στην οθόνη εμφανίζονται τα σύμβολα   να αναβοσβήνουν. Μετά την ακολουθία ανάμματος, που μπορεί να γίνει και μετά από ορισμένες προσπάθειες, ο λέβητας διενεργεί 3 εργασίες (εκάστη διάρκειας περίπου 1 λεπτού) ξεκινώντας πρώτα με τη μέγιστη ισχύ, έπειτα με την ισχύ ανάμματος και τέλος με την ελάχιστη ισχύ. Πριν περάσετε από την μία φάση στην άλλη (από τη μέγιστη ισχύ στην ισχύ ανάμματος και μετά στην ελάχιστη ισχύ) η οθόνη εμφανίζει για μερικά δευτερόλεπτα τα σύμβολα   . Κατά τη φάση αυτή η οθόνη δείχνει διαδοχικά τη στάθμη ισχύος που επιτεύχθηκε από το λέβητα και τη θερμοκρασία παροχής. Όταν στην οθόνη τα σύμβολα   αναβοσβήνουν ταυτόχρονα, σημαίνει ότι η λειτουργία βαθμονόμησης τελείωσε. Για έξοδο από τη λειτουργία πατήστε το κουμπί  , στην οθόνη εμφανίζεται η ένδειξη **ESC**.

20. ΑΠΕΓΚΑΤΑΣΤΑΣΗ, ΔΙΑΘΕΣΗ ΚΑΙ ΑΝΑΚΥΚΛΩΣΗ



Μόνο ειδικευμένοι τεχνικοί είναι εξουσιοδοτημένοι να πρεμβαινουν στη συσκευή και στην εγκατάσταση.

Πριν προχωρήσετε στην απεγκατάσταση της συσκευής, βεβαιωθείτε ότι έχετε διακόψει την ηλεκτρική τροφοδοσία, ότι έχετε κλείσει τη στρόφιγγα εισόδου αερίου και ότι έχετε θέσει σε ασφάλεια όλες τις συνδέσεις του λέβητα και του συστήματος. Η συσκευή θα πρέπει να διατεθεί σωστά, σύμφωνα με το θεσμικό πλαίσιο, τους ισχύοντες νόμους και κανονισμούς. Η συσκευή και τα αξεσουάρ δεν πρέπει να διατεθούν με τα οικιακά απορρίμματα. Πλέον του 90% των υλικών της συσκευής είναι ανακυκλώσιμα.

21.ΤΕΧΝΙΚΑ ΧΑΡΑΚΤΗΡΙΣΤΙΚΑ

Μοντέλο: DUO-TEC COMPACT E		1.24	20	24	28
Κατ.		II _{2H3P}			
Τύπος αερίου	-	G20 - G31			
Ονομαστική θερμική παροχή ζεστού νερού οικιακής χρήσης	kW	-	19,9	24,7	28,9
Ονομαστική θερμική παροχή θέρμανσης	kW	24,7	19,9	20,6	24,7
Μειωμένη θερμική παροχή	kW	3,5	3,5	3,5	3,9
Ονομαστική θερμική ισχύς ζεστού νερού οικιακής χρήσης	kW	-	19,4	24,0	28,0
Ονομαστική θερμική ισχύς 80/60 °C	kW	24,0	19,4	20,0	24,0
Ονομαστική θερμική ισχύς 50/30 °C	kW	26,1	21,1	21,8	26,1
Μειωμένη θερμική ισχύς 80/60 °C	kW	3,4	3,4	3,4	3,8
Μειωμένη θερμική ισχύς 50/30 °C	kW	3,7	3,7	3,7	4,1
Ονομαστική απόδοση 50/30 °C	%	105,7	105,8	105,8	105,8
Μέγιστη πίεση νερού κυκλώματος θέρμανσης	bar	3			
Ελάχιστη πίεση νερού κυκλώματος θέρμανσης	bar	0,5			
Χωρητικότητα νερού δοχείου εκτόνωσης	l	7	7	7	7
Ελάχιστη πίεση του δοχείου εκτόνωσης	bar	0,8			
Μέγιστη πίεση νερού κυκλώματος ζεστού νερού οικιακής χρήσης	bar	-	8,0	8,0	8,0
Ελάχιστη δυναμική πίεση νερού κυκλώματος ζεστού νερού οικιακής χρήσης	bar	-	0,15	0,15	0,15
Ελάχιστη παροχή νερού του κυκλώματος ζεστού νερού οικιακής χρήσης	l/min	-	2,0	2,0	2,0
Παραγωγή ζεστού νερού οικιακής χρήσης με ΔT = 25 °C	l/min	-	11,4	13,8	16,1
Παραγωγή ζεστού νερού οικιακής χρήσης με ΔT = 35 °C	l/min	-	8,1	9,8	11,5
Ειδική παροχή "D" (EN 13203-1)	l/min	-	9,5	11,5	13,4
Εύρος θερμοκρασιών κυκλώματος θέρμανσης	°C	25+80			
Εύρος θερμοκρασιών κυκλώματος ζεστού νερού οικιακής χρήσης	°C	35+60			
Τυπολογία αποστραγγίσεων	-	C13 - C33 - C43 - C53 - C63 - C83 - B23			
Διάμετρος ομοκεντρικής αποστράγγισης	mm	60/100			
Διάμετρος χωριστών αποστραγγίσεων	mm	80/80			
Μέγιστη παροχή μάζας καπνών	kg/s	0,012	0,009	0,012	0,014
Ελάχιστη παροχή μάζας καπνών	kg/s	0,002	0,002	0,002	0,002
Μέγιστη θερμοκρασία καπνών	°C	80	80	80	80
Κλάση NOx	-	6			
Πίεσης τροφοδοσίας φυσικού αερίου 2H	mbar	20			
Πίεσης τροφοδοσίας αερίου προπανίου 3P	mbar	37			
Ηλεκτρική τάση τροφοδοσίας	V	230			
Ηλεκτρική συχνότητα τροφοδοσίας	Hz	50			
Ονομαστική ηλεκτρική ισχύς	W	85	73	85	99
Καθαρό βάρος	kg	30	34	34	34
Διαστάσεις (ύψος/ πλάτος/ βάθος)	mm	700/400/299			
Βαθμός προστασίας κατά της υγρασίας (EN 60529)	-	IPX5D			
Πιστοποιητικό CE n° 0085CL0214					

ΚΑΤΑΝΑΛΩΣΕΙΣ ΘΕΡΜΙΚΗ ΠΑΡΟΧΗ Q_{max} και Q_{min}

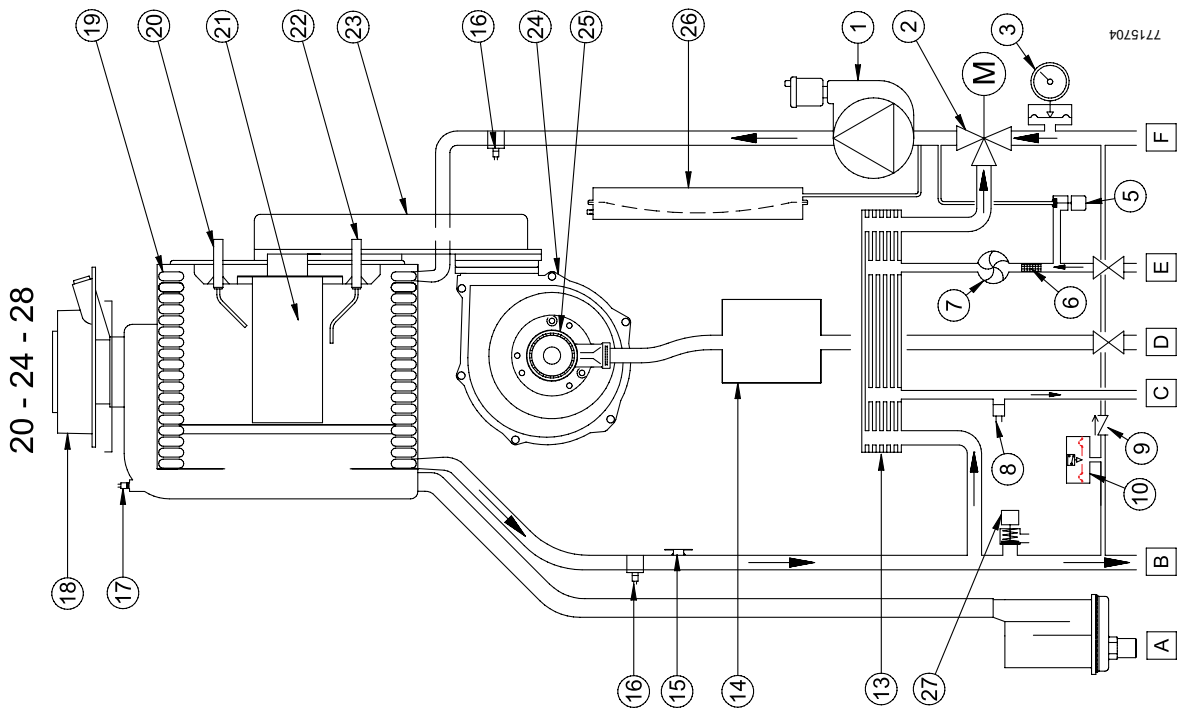
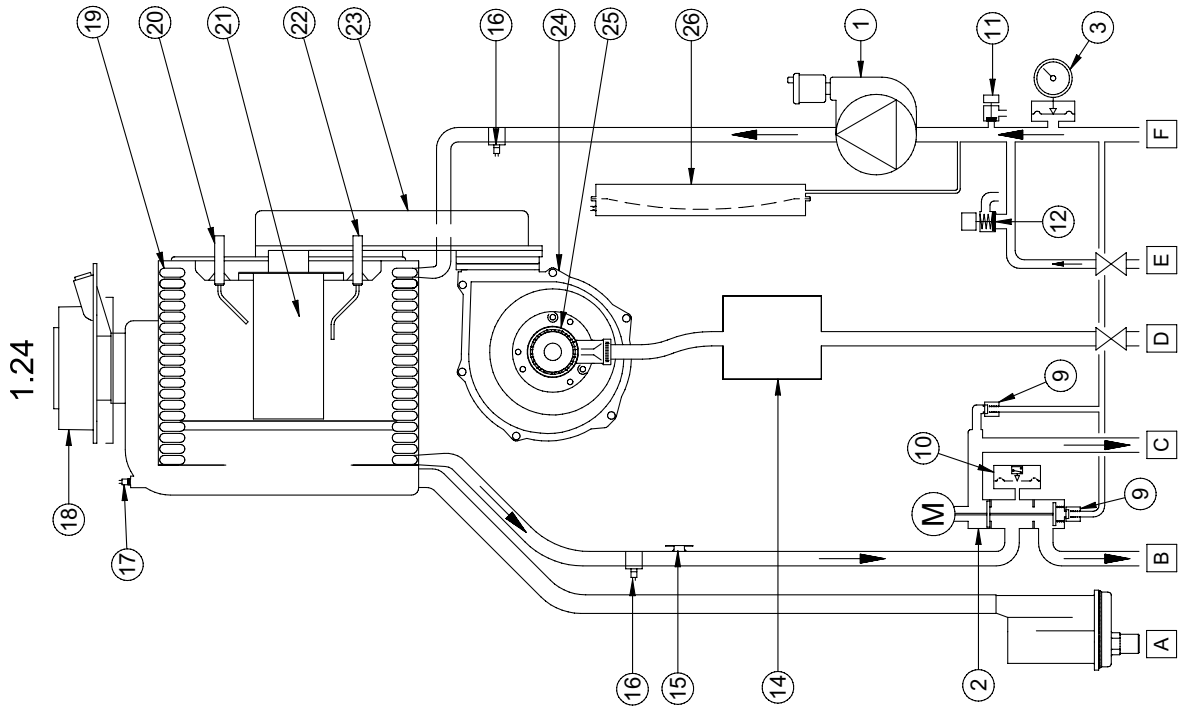
Q _{max} (G20) - 2H	m ³ /h	2,61	2,10	2,61	3,06
Q _{min} (G20) - 2H	m ³ /h	0,37	0,37	0,37	0,41
Q _{max} (G31) - 3P	kg/h	1,92	1,55	1,92	2,25
Q _{min} (G31) - 3P	kg/h	0,27	0,27	0,27	0,30

22.ΤΕΧΝΙΚΕΣ ΠΑΡΑΜΕΤΡΟΙ

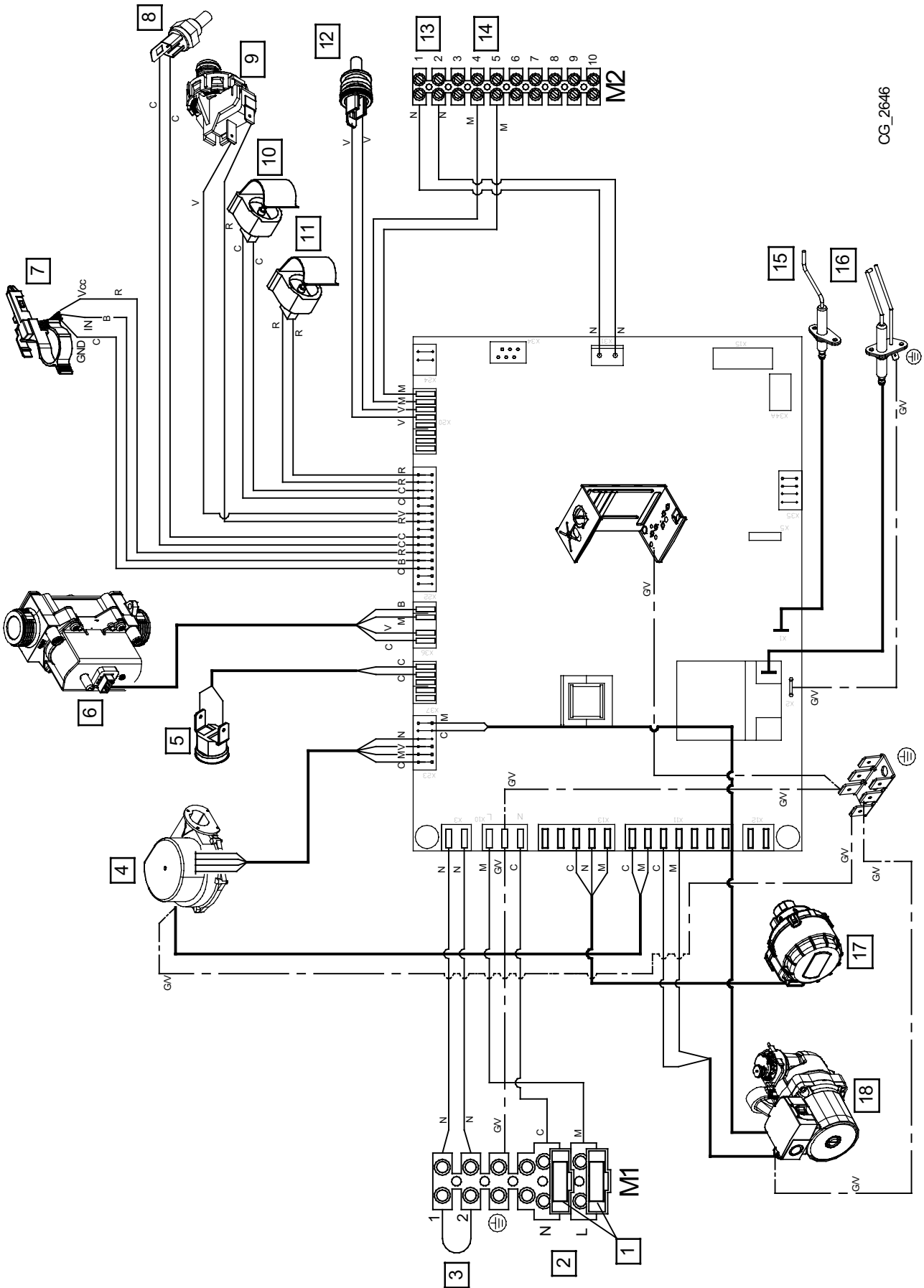
BAXI DUO-TEC COMPACT E			1.24	20	24	28
Λέβητας συμπίκνωσης			Ναι	Ναι	Ναι	Ναι
Λέβητας χαμηλής θερμοκρασίας ⁽¹⁾			Όχι	Όχι	Όχι	Όχι
Λέβητας B1			Όχι	Όχι	Όχι	Όχι
Θερμαντήρας χώρου με συμπαραγωγή			Όχι	Όχι	Όχι	Όχι
Θερμαντήρας συνδυασμένης λειτουργίας			Όχι	Ναι	Ναι	Ναι
Ονομαστική θερμική ισχύς	<i>Prated</i>	kW	24	19	20	24
Ωφέλιμη θερμική ισχύς στην ονομαστική θερμική ισχύ και σε καθεστώς υψηλής θερμοκρασίας ⁽²⁾	<i>P₄</i>	kW	24.0	19.4	20.0	24.0
Ωφέλιμη θερμική ισχύς στο 30% της ονομαστικής θερμικής ισχύος και σε καθεστώς χαμηλής θερμοκρασίας ⁽¹⁾	<i>P₁</i>	kW	8.0	6.5	6.7	8.0
Ενεργειακή απόδοση της εποχιακής θέρμανσης χώρου	<i>η_s</i>	%	93	93	93	93
Ωφέλιμη απόδοση στην ονομαστική θερμική ισχύ και σε καθεστώς χαμηλής θερμοκρασίας ⁽²⁾	<i>η₄</i>	%	87.9	88.0	88.0	87.9
Ωφέλιμη απόδοση στο 30% της ονομαστικής θερμικής ισχύος και σε καθεστώς χαμηλής θερμοκρασίας ⁽¹⁾	<i>η₁</i>	%	98.0	98.0	98.0	98.0
Βοηθητική κατανάλωση ηλεκτρικής ενέργειας						
Πλήρες φορτίο	<i>elmax</i>	kW	0.042	0.030	0.030	0.042
Μερικό φορτίο	<i>elmin</i>	kW	0.013	0.013	0.013	0.013
Κατάσταση αναμονής	<i>P_{SB}</i>	kW	0.003	0.003	0.003	0.003
Λοιπά χαρακτηριστικά						
Απώλειες θερμότητας σε κατάσταση αναμονής	<i>P_{stby}</i>	kW	0.035	0.035	0.035	0.035
Κατανάλωση ισχύος ανάφλεξης καυστήρα	<i>P_{ign}</i>	kW	0.000	0.000	0.000	0.000
Ετήσια κατανάλωση ενέργειας	<i>Q_{HE}</i>	GJ	74	60	62	74
Στάθμη ηχητικής ισχύος, εσωτερικού χώρου	<i>L_{WA}</i>	dB	52	49	49	48
Εκπομπές οξειδίων του αζώτου	NO _x	mg/kWh	16	15	15	17
Παράμετροι ζεστού νερού οικιακής χρήσης						
Δηλωμένο προφίλ φορτίου				XL	XL	XL
Ημερήσια κατανάλωση ηλεκτρικής ενέργειας	<i>Q_{elec}</i>	kWh		0.197	0.162	0.232
Ετήσια κατανάλωση ηλεκτρικής ενέργειας	<i>AEC</i>	kWh		43	36	51
Ενεργειακή απόδοση θέρμανσης νερού	<i>η_{wh}</i>	%		87	88	86
Ημερήσια κατανάλωση καυσίμου	<i>Q_{fuel}</i>	kWh		22.040	21.780	22.470
Ετήσια κατανάλωση καυσίμου	<i>AFC</i>	GJ		17	17	17
<p>(1) Η χαμηλή θερμοκρασία αφορά θερμοκρασία επιστροφής 30°C για τους λέβητες συμπίκνωσης, 37°C για τους λέβητες χαμηλής θερμοκρασίας και 50°C για άλλους λέβητες (στην είσοδο του θερμαντήρα).</p> <p>(2) Το καθεστώς υψηλής θερμοκρασίας αφορά θερμοκρασία επιστροφής 60°C και θερμοκρασία τροφοδοσίας 80°C στην έξοδο του θερμαντήρα.</p>						

23. ΔΕΛΤΙΟ ΠΡΟΪΟΝΤΟΣ

ΒΑΧΙ DUO-TEC COMPACT E		1.24	20	24	28
Θέρμανση χώρου - Εφαρμογή θερμοκρασίας		Μέση	Μέση	Μέση	Μέση
Θέρμανση νερού - Δηλωμένο προφίλ φορτίου			XL	XL	XL
Τάξη ενεργειακής απόδοσης της εποχιακής θέρμανσης χώρου		A	A	A	A
Τάξη ενεργειακής απόδοσης θέρμανσης νερού			A	A	A
Ονομαστική θερμική ισχύς (<i>Prated ή Psup</i>)	kW	24	19	20	24
Θέρμανση χώρου - Ετήσια κατανάλωση ενέργειας	GJ	74	60	62	74
Θέρμανση νερού - Ετήσια κατανάλωση ενέργειας	kWh ⁽¹⁾		43	36	51
	GJ ⁽²⁾		17	17	17
Ενεργειακή απόδοση της εποχιακής θέρμανσης χώρου	%	93	93	93	93
Ενεργειακή απόδοση θέρμανσης νερού	%		87	88	86
Στάθμη ηχητικής ισχύος L _{WA} , εσωτερικού χώρου	dB	52	49	49	48
(1) Ηλεκτρικής ενέργειας (2) Καυσίμου					

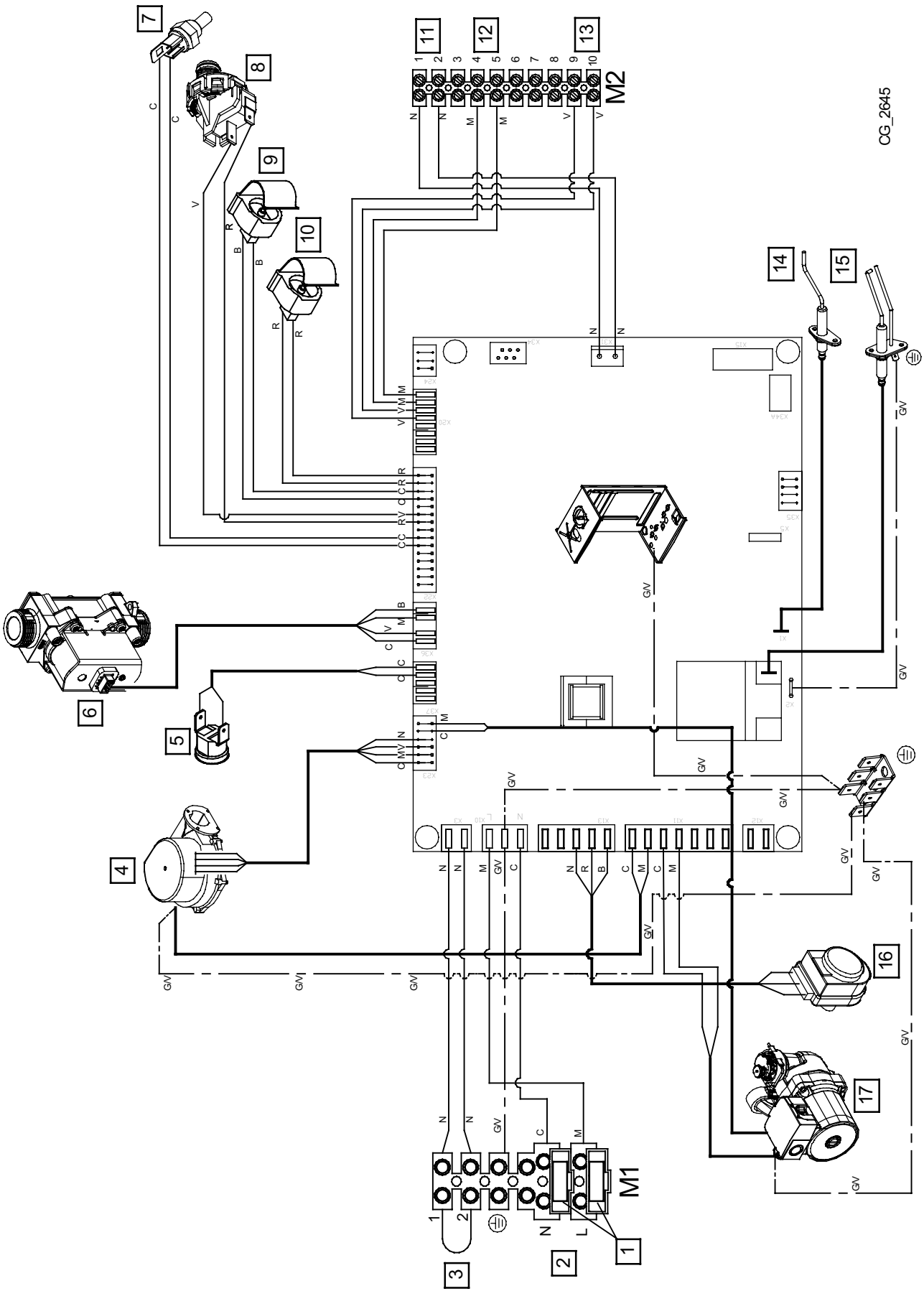


	hu	ru	ro	el
1	Szivattyú légszeparátorral	Насос с воздухоотделителем	Pompă cu separator aer	Αντλία με διαχωριστή αέρα
2	Motorizált 3 járatú szelep	Трехходовой клапан с сервоприводом	Vană cu 3 căi motorizată	Μηχανοκίνητη τριοδία βαλβίδα
3	Manométer	Манометр	Manometru	Μανόμετρο
4	A fűtési körben található eltválolítható szűrő	Съемный фильтр контура отопления	Filteru circuit de încălzire detaşabil	Αποσπώμενο φίλτρο κυκλώματος θέρμανσης
5	Rendszer feltöltő csap	Κραν заполнения системы	Robinet de umplere instalatje	Στρόφιγγα τροφοδοσίας εγκατάστασης
6	Eltávolítható hideg víz ági szűrő	Съемный фильтр холодной бытовой воды	Filteru apă rece menajeră detaşabil	Αποσπώμενο φίλτρο κρύου νερού οικιακής χρήσης
7	Használati melegvíz igény érzékelő	Датчик приоритета ГВС	Senzor de prioritate apă caldă menajeră	Αισθητήρας προτεραιότητας ζεστού νερού οικιακής χρήσης
8	A használati melegvíz NTC típusú hőérzékelője	Датчик температуры горячей воды	Sondă NTC circuit apă menajeră	Αισθητήρας NTC ζεστού νερού οικιακής χρήσης
9	Visszacsapó szelep az automatikus by-pass vezetéken	Обратный клапан на автоматическом байпасе	Valvă de reținere pe by-pass automat	Βαλβίδα συγκράτησης σε αυτόματο by-pass
10	Víznyomás-szabályozó	Гидравлическое реле давления	Presostat hidraulic	Υδραυλικός πιεζοστάτης
11	Kazán leeresztő csap	Κραν слива воды из котла	Robinet de golire centrală	Στρόφιγγα αποστράγγισης λέβητα
12	Hidraulikus biztonsági szelep	Гидравлический предохранительный клапан	Valvă de siguranță hidraulică	Υδραυλική βαλβίδα ασφαλείας
13	Használati melegvíz hőcserélő	Теплообменник ГВС	Schimbător apă caldă menajeră	Ανταλλάκτης ζεστού νερού οικιακής χρήσης
14	Gázszelep	Газового клапана,	Vana de gaz	Βαλβίδα αερίου
15	Biztonsági termosztát	Предохранительный термостат	Termostat de siguranță	Θερμοστάτης ασφαλείας
16	Fűtési NTC szonda	Датчик температуры отопления	Sondă NTC circuit de încălzire	Αισθητήρας θέρμανσης NTC
17	Füstgáz érzékelő	Датчик температуры отходящих газов	Sondă gaze arse	Αισθητήρας καπνών
18	Koaxiális csatlakozó	Коаксиальный переходник	Racord coaxial	Ομοαξονικό ρακόρ
19	Víz-füst hőcserélő	Первичный теплообменник	Schimbător apă-gaze arse	Ανταλλάκτης νερού-καπνών
20	Gyújtóelektróda	Электрод розжига	Electrod de aprindere	Ηλεκτρόδιο ανάφλεξης
21	Égő	горелки,	Arzătorul	Καυστήρας
22	Lángór elektróda	Электрод детектор пламени	Electrod de detectare a flăcării	Ηλεκτρόδιο ανίχνευσης φλόγας
23	Levegő-gáz keverék kollektor	Коллектор газовойдушной смеси	Colector amestec aer/gaz	Συλλέκτης μίγματος αέρα-αερίου
24	Ventilátor	вентилятора,	Ventilator	Ανεμιστήρας
25	Levegő/gáz Venturi-csővek	Устройство Вентури (воздух/газ)	Venturimetru aer-gaz	Venturi αέρα-αερίου
26	Tágulási tartály	Расширительный бак	Val de expansiune	Δοχείο εκτόνωσης
27	Hidraulikus biztonsági szelep + Kazán leeresztő csap	Гидравлический предохранительный клапан + Кран слива воды из котла	Valvă de siguranță hidraulică + Robinet de golire centrală	Υδραυλική βαλβίδα ασφαλείας + Στρόφιγγα αποστράγγισης λέβητα
A	Szifon kondenzvíz elvezetéssel	Сифон со сливом конденсата	Sifon cu conductă de evacuare a condensului	Σιφόνιο με εκκένωση συμπυκνώματος
B	Fűtési víz odairányú csap.	Κραν подачи воды в контур отопления	Robinet tur încălzire	Στρόφιγγα παροχής νερού θέρμανσης
C	Használati melegvíz kimenet	Выход горячей бытовой воды	Leşire apă caldă menajeră	Έξοδος ζεστού νερού οικιακής χρήσης
D	GÁZ bemeneti csap	Κραν подачи газа в котел	Robinet intrare GAZ	Στρόφιγγα εισόδου ΑΕΡΙΟΥ
E	Használati hideg víz bemeneti csap	Κραν входа холодной воды от системы водоснабжения	Robinet intrare apă rece menajeră	Στρόφιγγα εισόδου κρύου νερού οικιακής χρήσης
F	Fűtési víz visszairányú csap	Κραν возврата отопительной воды	Robinet retur încălzire	Στρόφιγγα επιστροφής νερού θέρμανσης



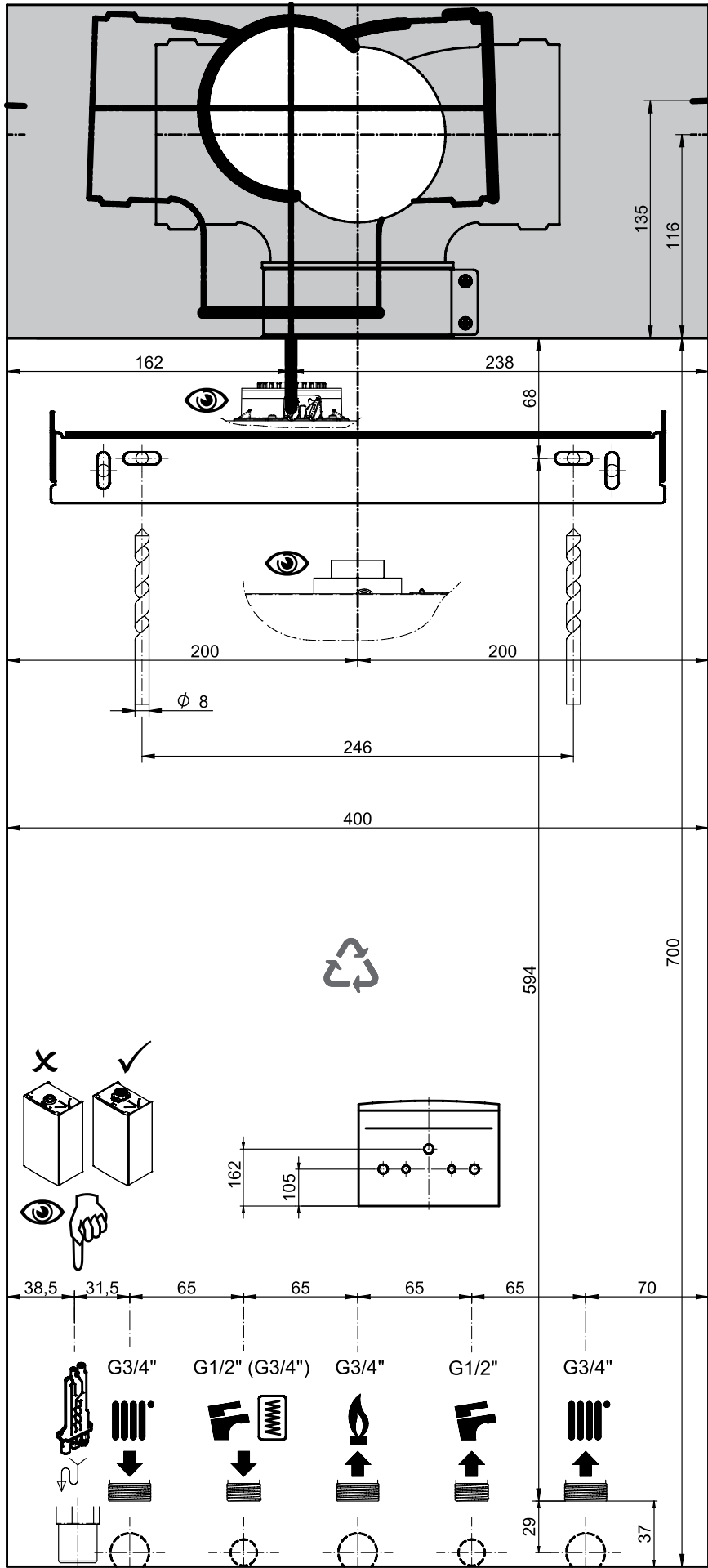
CG_2646

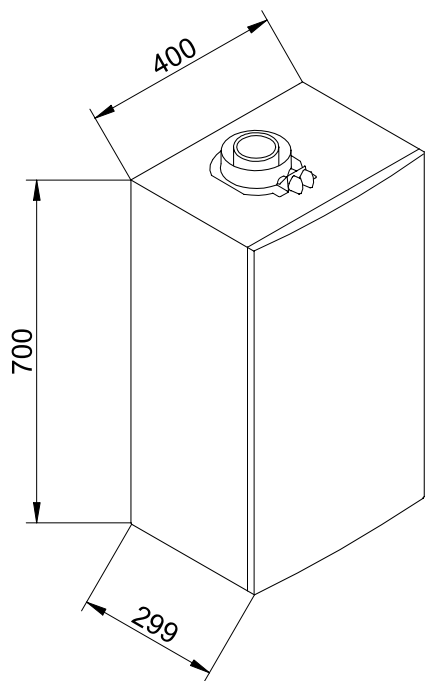
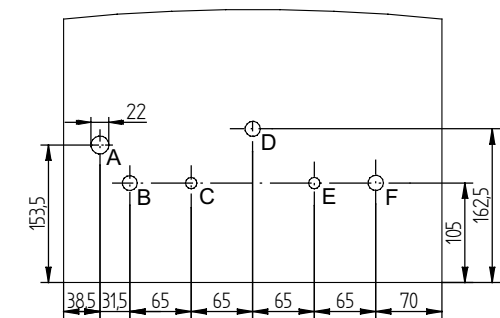
	hu	ru	ro	el
1	Olvadóbiztosítékok	Предохранители	Fuzibili	Ασφάλειες
2	Elektromos tápellátás 230 V	Электропитание 230 В	Alimentare cu energie electrică 230 V	Ηλεκτρική τροφοδοσία 230 V
3	Szobatermosztát (TA)	Комнатный термостат (ТА)	Termostat de ambient (TA)	Θερμοστάτης Περιβάλλοντος (TA)
4	Ventiliátor	вентилятора,	Ventilator	Ανεμιστήρας
5	Biztonsági termosztát	Предохранительный термостат	Termostat de siguranță	Θερμοστάτης ασφαλείας
6	Gázszelep	газового клапана,	Vana de gaz	Βαλβίδα αερίου
7	Használati melegvíz igény érzékelő	Датчик приоритета ГВС	Senzor de prioritate apă caldă menajeră	Αισθητήρας προτεραιότητας ζεστού νερού οικιακής χρήσης
8	Füstgáz érzékelő	Датчик температуры отходящих газов	Sondă gaze arse	Αισθητήρας καπνών
9	Víznyomás-szabályozó	Гидравлическое реле давления	Presostat hidraulic	Υδραυλικός πιεζοστάτης
10	A fűtési visszatérő ág hőérzékelője	Датчик температуры возврата отопления	Sondă retur încălzire	Αισθητήρας επιστροφής θέρμανσης
11	A fűtési előremenő ág hőérzékelője	Датчик температуры подачи отопления	Sondă tur încălzire	Αισθητήρας παροχής θέρμανσης
12	A használati melegvíz NTC típusú hőérzékelője	Датчик температуры горячей воды	Sondă NTC circuit apă menajeră	Αισθητήρας NTC ζεστού νερού οικιακής χρήσης
13	Tartozékok csatlakoztatása	Подсоединение аксессуаров	Conectare accesorii	Σύνδεση αξεσουάρ
14	Külső hőérzékelő	Уличный датчик температуры	Sondă externă	Αισθητήρας εξωτερικός
15	Lángőr elektróda	Электрод детектор пламени	Electrod de detectare a flăcăii	Ηλεκτρόδιο ανίχνευσης φλόγας
16	Gyújtóelektróda	Электрод розжига	Electrod de aprindere	Ηλεκτρόδιο ανάφλεξης
17	Motoros 3 járatú szelep	Трехходовой клапан с сервоприводом	Vană cu 3 căi motorizată	Τρίοδη βαλβίδα μηχανοκίνητη
18	Szivattyú	Насос	Pompă	Αντλία
C	Kék	Голубой	Albastru	Γαλανό
M	Barna	Коричневый	Maro	Καφέ
N	Fekete	Черный	Negru	Μαύρο
R	Piros	Красный	Roșu	Κόκκινο
GV	Sárga/Zöld	Желтый/зеленый	Galben/Verde	Κίτρινο/πράσινο
V	Zöld	Зеленый	Verde	Πράσινο
B	Fehér	Белый	Alb	Λευκό
G	Szürke	Серый	Gri	Γκρι
Y	Sárga	Желтый	Galben	Κίτρινο
P	Lila	Фиолетовый	Violet	Μοβ



CG_2645

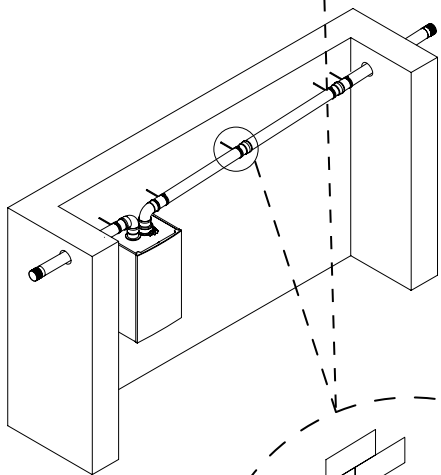
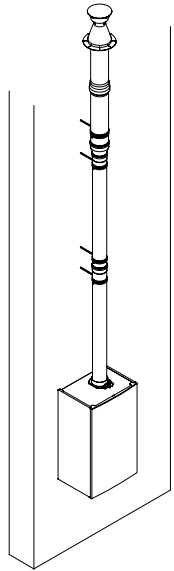
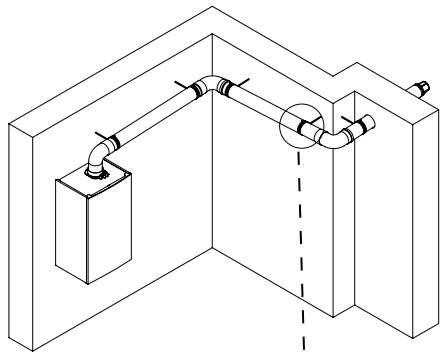
	hu	ru	ro	el
1	Olvadábiztosítékok	Предохранители	Fuzibili	Ασφάλειες
2	Elektromos tápellátás 230 V	Электроснабжение 230 В	Alimentare cu energie electrică 230 V	Ηλεκτρική τροφοδοσία 230 V
3	Szobatermosztát (TA)	Комнатный термостат (ТА)	Termostat de ambient (TA)	Θερμοστάτης Περιβάλλοντος (TA)
4	Ventilátor	вентилятора,	Ventilator	Ανεμιστήρας
5	Biztonsági termosztát	Предохранительный термостат	Termostat de siguranță	Θερμοστάτης ασφαλείας
6	Gázszelep	газового клапана,	Vana de gaz	Βαλβίδα αερίου
7	Füstgáz érzékelő	Датчик температуры реле давления газов	Sondă gaze arse	Αισθητήρας καπνών
8	Víznyomás-szabályozó	Гидравлическое реле давления	Presostat hidraulic	Υδραυλικός πιεζοστάτης
9	A fűtési visszatérő ág hőérzékelője	Датчик температуры возврата отопления	Sondă retur încălzire	Αισθητήρας επιστροφής θέρμανσης
10	A fűtési előremenő ág hőérzékelője	Датчик температуры подачи отопления	Sondă tur încălzire	Αισθητήρας παροχής θέρμανσης
11	Tartozékok csatlakoztatása	Подсоединение аксессуаров	Conectare accesorii	Σύνδεση αξεσουάρ
12	Külső hőérzékelő	Уличный датчик температуры	Sondă externă	Αισθητήρας εξωτερικός
13	A HMV NTC típusú hőérzékelője	Датчик температуры бойлера горячей воды	Sondă NTC boiler apă menajeră	Αισθητήρας NTC μπόιλερ ζεστού νερού οικιακής χρήσης
14	Lángér elektróda	Электрод детектор пламени	Electrod de detectare a flăcăii	Ηλεκτρόδιο ανίχνευσης φλόγας
15	Gyújtóelektróda	Электрод розжига	Electrod de aprindere	Ηλεκτρόδιο ανάφλεξης
16	Motoros 3 járatú szelep	Трехходовой клапан с сервоприводом	Vană cu 3 căi motorizată	Τρίοδη βαλβίδα μηχανοκίνητη
17	Szivattyú	Насос	Pompă	Αντλία
C	Kék	Голубой	Albastru	Γαλανό
M	Barna	Коричневый	Maro	Καφέ
N	Fekete	Черный	Negru	Μαύρο
R	Piros	Красный	Roșu	Κόκκινο
G/V	Sárga/Zöld	Желтый/зеленый	Galben/Verde	Κίτρινο/πράσινο
V	Zöld	Зеленый	Verde	Πράσινο
B	Fehér	Белый	Alb	Λευκό
G	Szürke	Серый	Gri	Γκρι
Y	Sárga	Желтый	Galben	Κίτρινο
P	Lila	Фиолетовый	Violet	Μοβ



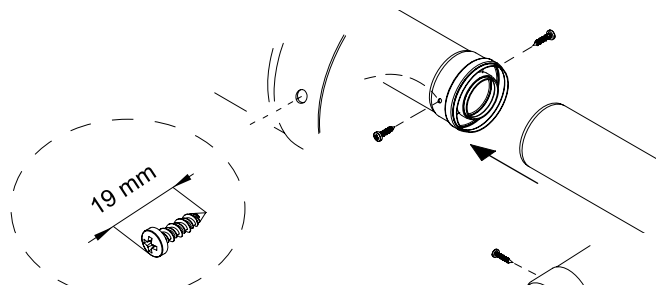
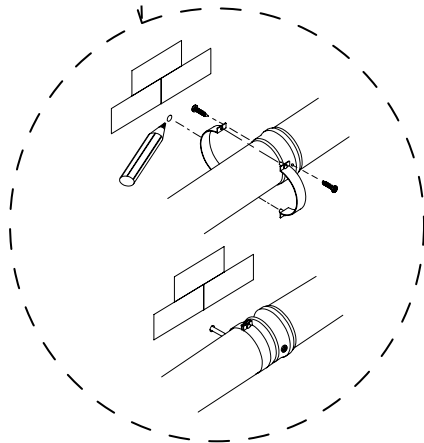


SECTION B

SECTION D

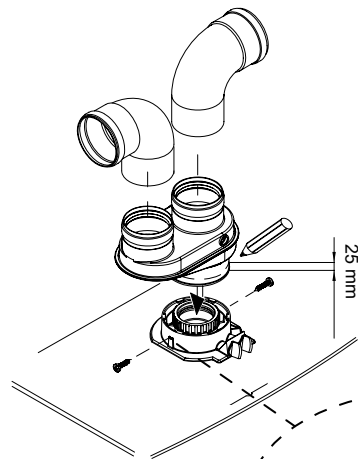
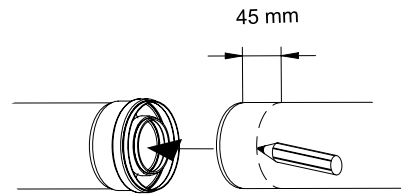


CG_2275

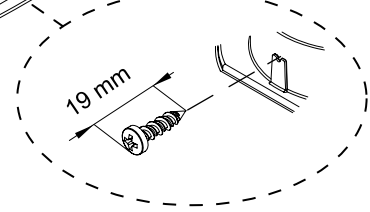


25 mm

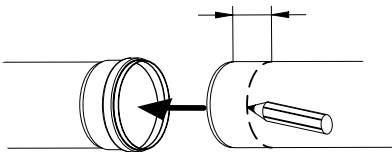
CG_2274

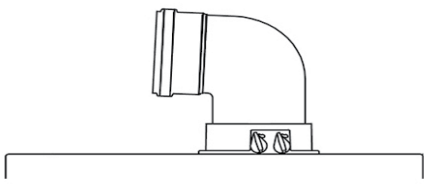


25 mm

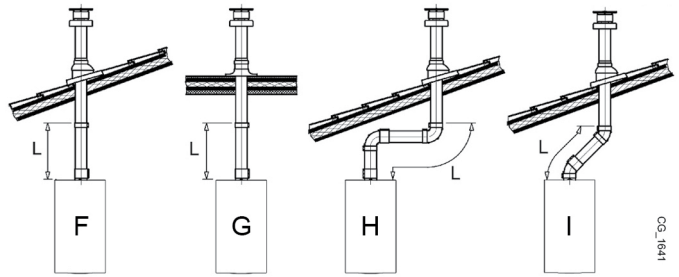
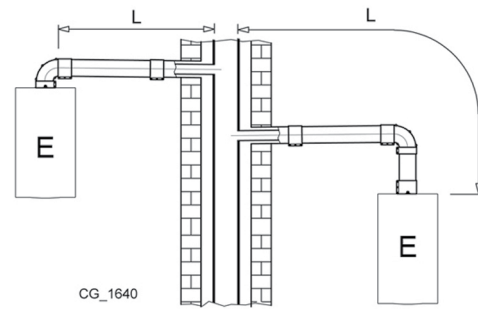
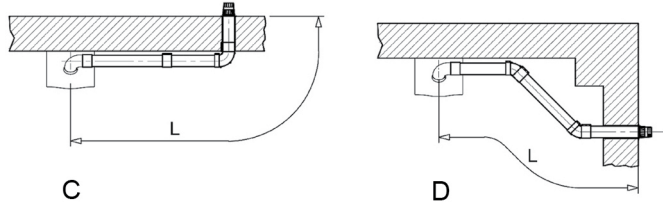
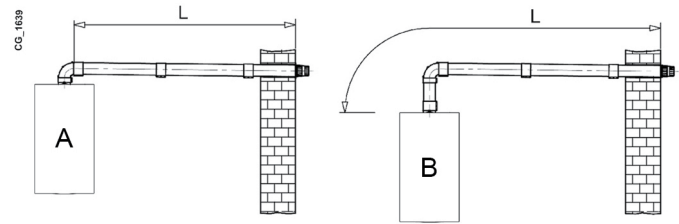


45 mm

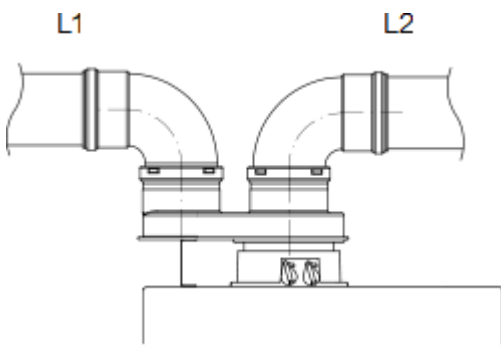




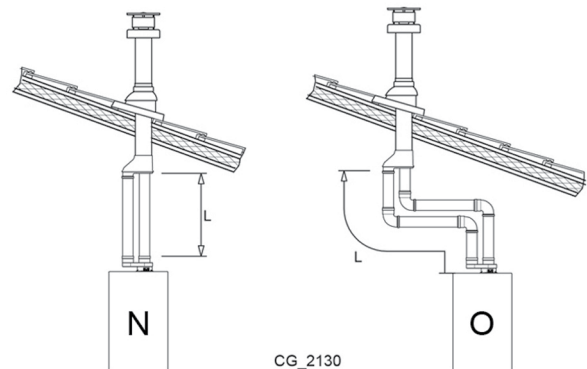
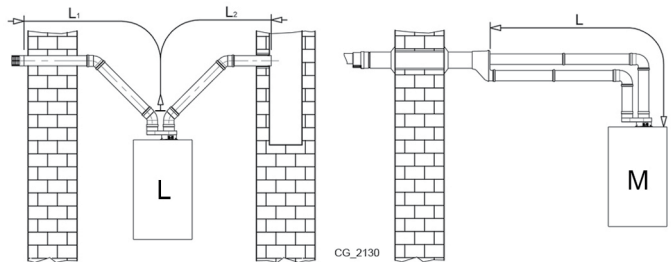
A B	Lmax = 10 m - Ø 60/100 mm
	Lmax = 25 m - Ø 80/125 mm
C D	Lmax = 9 m - Ø 60/100 mm
	Lmax = 24 m - Ø 80/125 mm
E	Lmax = 10 m - Ø 60/100 mm
	Lmax = 25 m - Ø 80/125 mm
F G	Lmax = 10 m - Ø 60/100 mm
	Lmax = 25 m - Ø 80/125 mm
H	Lmax = 8 m - Ø 60/100 mm
	Lmax = 23 m - Ø 80/125 mm
I	Lmax = 9 m - Ø 60/100 mm
	Lmax = 24 m - Ø 80/125 mm

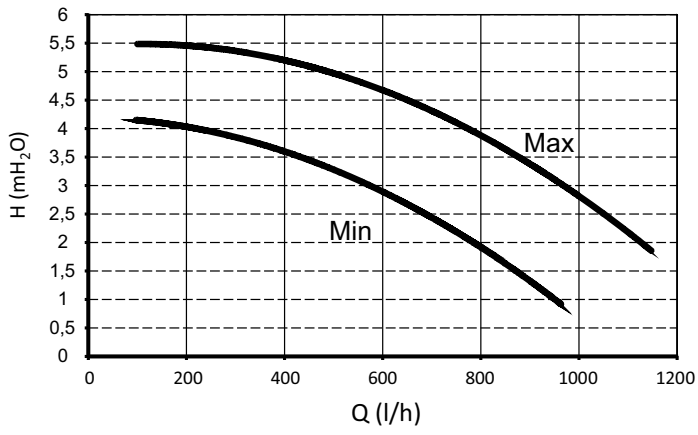
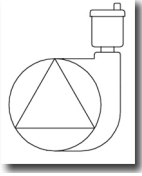


SECTION D

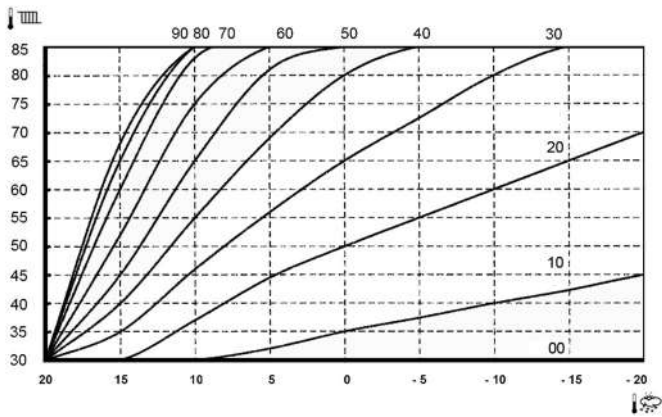


L	(L1+L2) max = 80 m - Ø 80 mm L1 max = 15 m
M	L max = 15 m
N	L max = 15 m
O	L max = 14 m



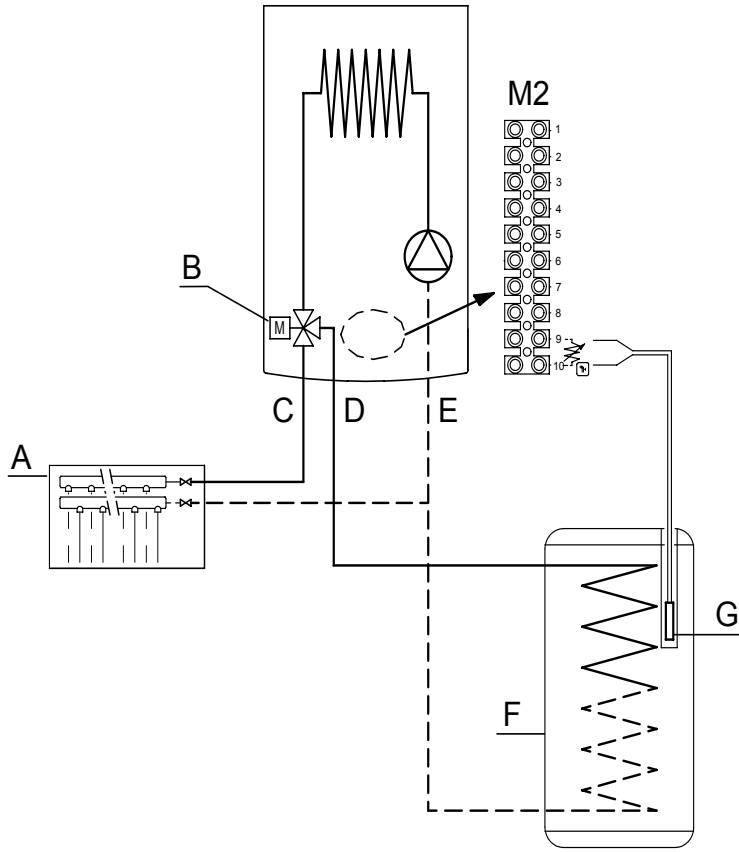


SIEMENS
QAC34

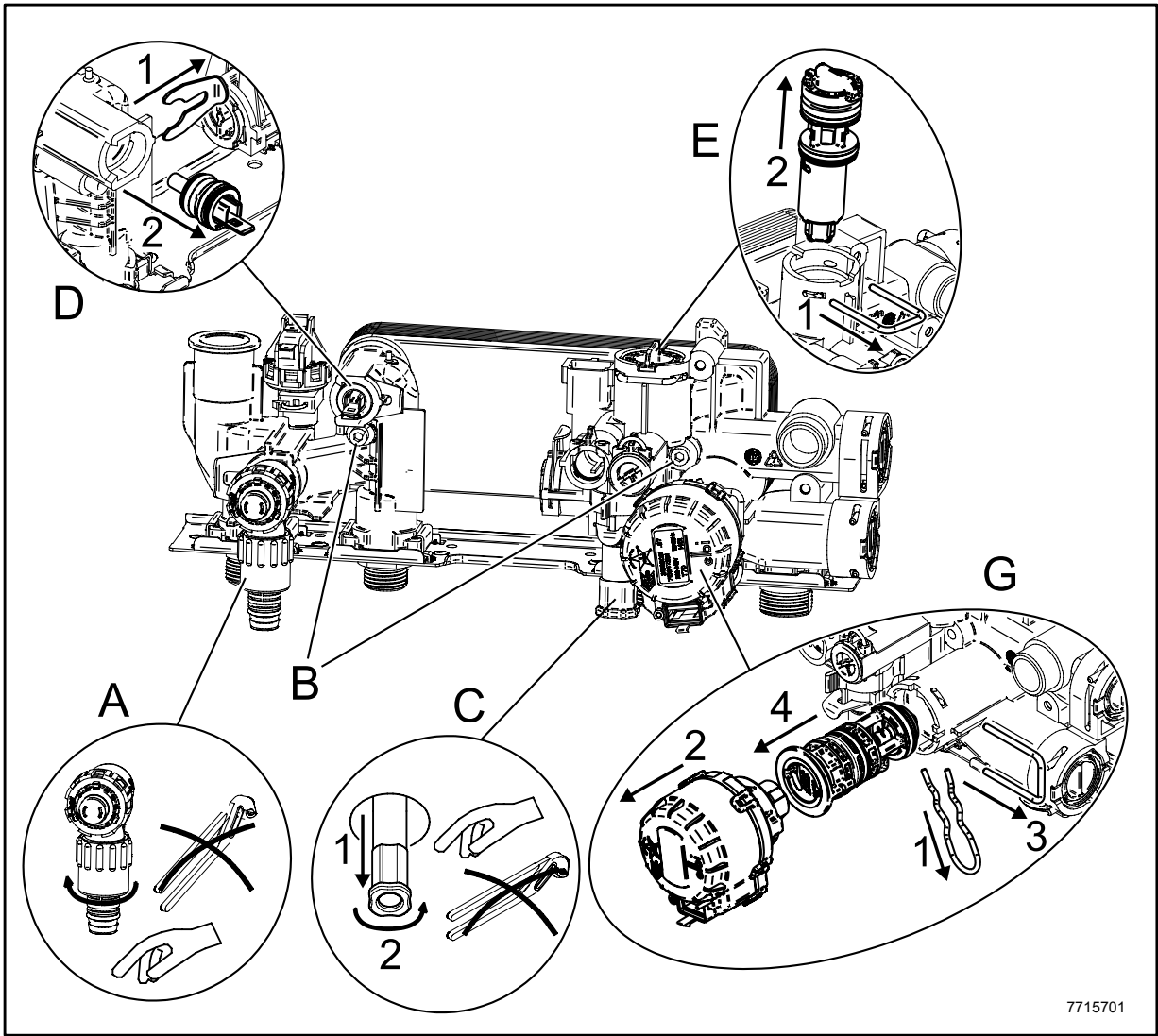


SECTION E

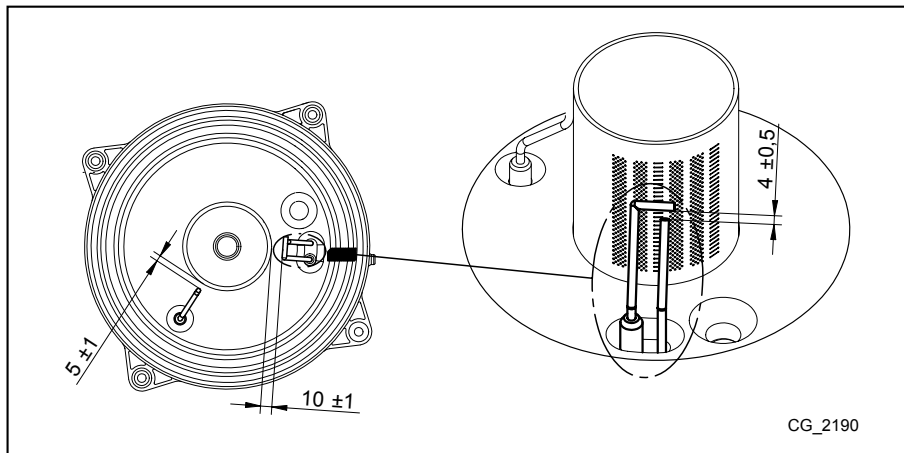
A



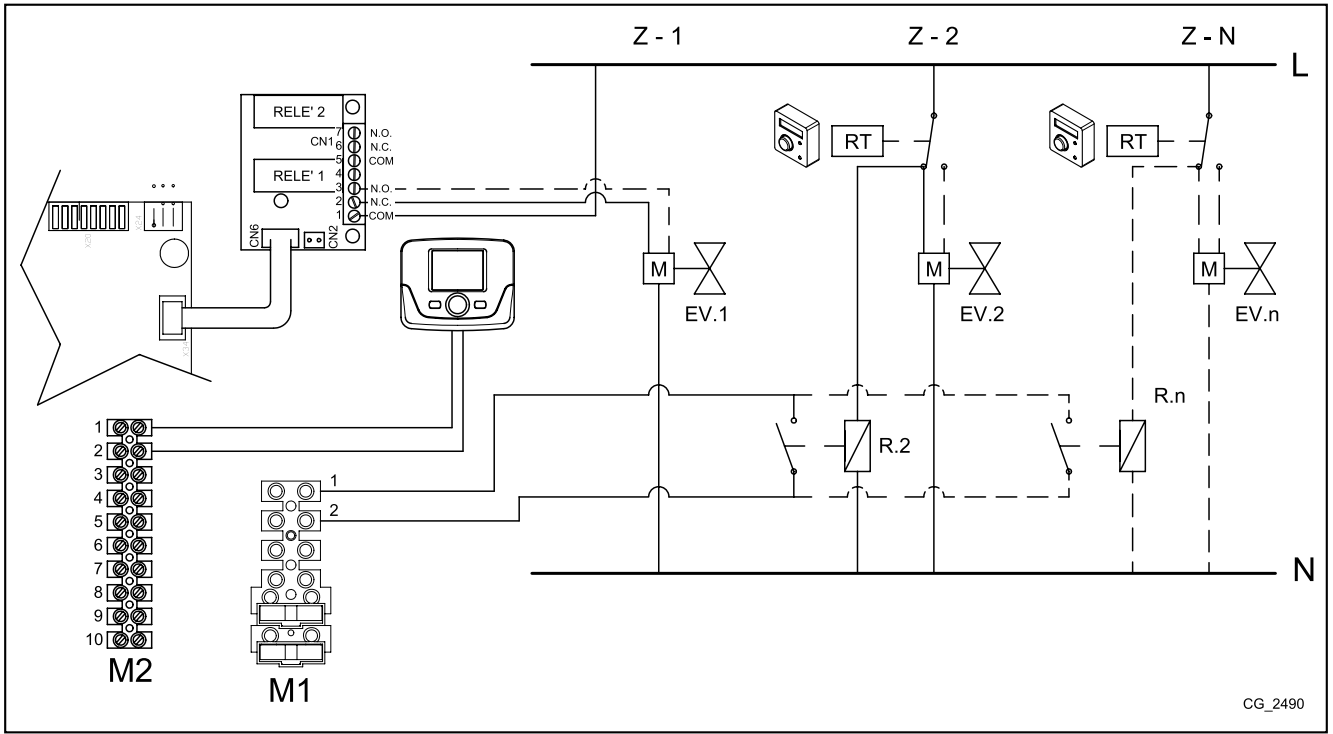
CG_2171



7715701



CG_2190



SECTION G

BAXI

36061 Bassano del Grappa (VI) - ITALIA

Via Trozzetti, 20

Servizio clienti: tel. 0424-517800 – Telefax 0424-38089

www.baxi.it